




Gpi[®]
di Davanzo




 GPI di Davanzo è lieta di presentarvi una piccola parte della propria produzione.

Quarant'anni di esperienza e l'uso di attrezzature tecnologicamente avanzate ci consentono di rispondere prontamente alle esigenze del mercato in continua evoluzione.

Produciamo articoli di varie dimensioni e siamo in grado di fornire sia piccoli che grandi quantitativi.

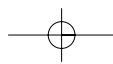
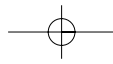
In ogni momento ricerchiamo, controlliamo e manteniamo costantemente il massimo standard qualitativo nella lavorazione e nella lucidatura del legno. Ci avvaliamo di un sistema di verniciatura che utilizza esclusivamente prodotti all'acqua che ci ha permesso di conseguire nel 2004 il premio "ECO TOP 20" che riconosce a livello nazionale la migliore finitura ottenuta con prodotti e tecnologie a basso impatto ambientale.

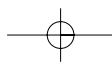
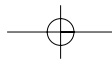
Più di 1000 articoli consegna in 48 ore

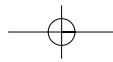
 GPI of Davanzo is pleased to present a small series of it's own production.

Forty years' experience and use of technologically advanced equipment allow us to promptly meet the requirements of a continually changing market. We produce articles in wide range of sizes and we can supply you with both small and large quantities. We are always checking, maintaining and improving our high standards in the working and polishing of wood. We avail ourselves of a polishing procedure that uses only water products and in 2004 we were awarded with the national "ECO TOP 20" prize for the best finish obtained using only sustainable technologies and products. We offer a complete service and remain at disposal of each customer to discuss and meet every requirement and demand.

more than 1000 articles delivered in 48 hours







Novità

La nostra società mette a disposizione dei suoi clienti la possibilità di usufruire del **MODULO ESPOSITIVO G.P.I.** realizzato in legno massello con ripiani in cristallo temprato.

Il MODULO ESPOSITIVO G.P.I. è stato studiato come sistema semplice ed efficace per permettere al cliente di poter vedere e toccare con mano la fattura e la qualità dei nostri manufatti.

Viene proposto in 3 soluzioni diverse: **A B C**

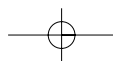
L'espositore verrà fornito gratuitamente acquistando n°24 pezzi di ogni singolo articolo di cui è composto.

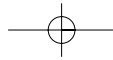
E' vietato utilizzare l'espositore per altri scopi.



MODULO ESPOSITIVO G.P.I. **A**
16 piedi+catalogo

DISPLAY UNIT G.P.I. **A**
16 feet+catalogue





New

Our company offers its clients the opportunity to make use of the **DISPLAY MODULE G.P.I.** made of solid wood with tempered plate glass shelves.

The **DISPLAY MODULE G.P.I.**'s simple effective system enables clients to personally see and touch the workmanship and quality of our artefacts.

It is proposed in 3 different solutions: **A B C**

The display unit will be provided free of charge to those who purchase No. 24 pieces of every item that comprises it.

It is forbidden to use the display unit for other purposes.



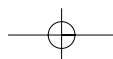
MODULO ESPOSITIVO G.P.I. **B**
12 piedi+4 gambe+catalogo

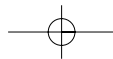
DISPLAY UNIT G.P.I. **B**
12 feet+4 legs+catalogue



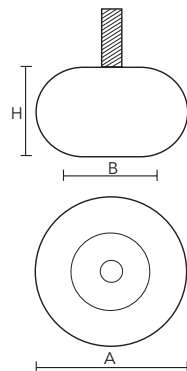
MODULO ESPOSITIVO G.P.I. **C**
8 gambe+catalogo

DISPLAY UNIT G.P.I. **C**
8 legs+catalogue



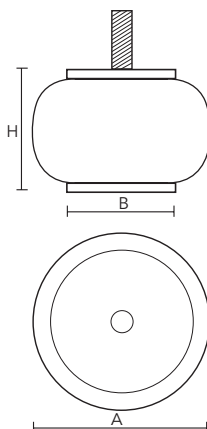


Art. 0001



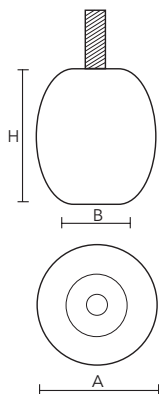
| unità di misura | H | A | B |
|-----------------|----|----|----|
| mm | 30 | 75 | 60 |
| mm | 40 | 85 | 70 |
| mm | 50 | 95 | 80 |

Art. 0002

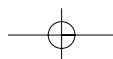


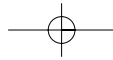
| unità di misura | H | A | B |
|-----------------|----|----|----|
| mm | 40 | 75 | 60 |
| mm | 40 | 85 | 70 |
| mm | 40 | 95 | 80 |

Art. 0062



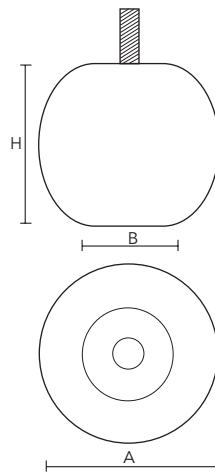
| unità di misura | H | A | B |
|-----------------|----|----|----|
| mm | 40 | 65 | 40 |
| mm | 50 | 65 | 40 |
| mm | 60 | 65 | 40 |
| mm | 70 | 75 | 50 |





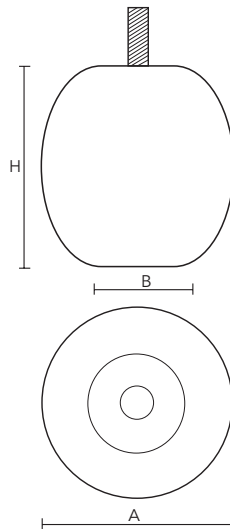
Art. 0063

| unità di misura | H | A | B |
|-----------------|----|----|----|
| mm | 70 | 85 | 50 |
| mm | 70 | 95 | 60 |
| mm | 80 | 85 | 50 |
| mm | 80 | 95 | 60 |
| mm | 90 | 85 | 50 |
| mm | 90 | 95 | 60 |



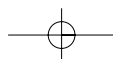
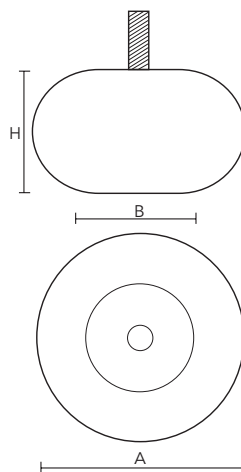
Art. 0179

| unità di misura | H | A | B |
|-----------------|-----|----|----|
| mm | 100 | 95 | 50 |

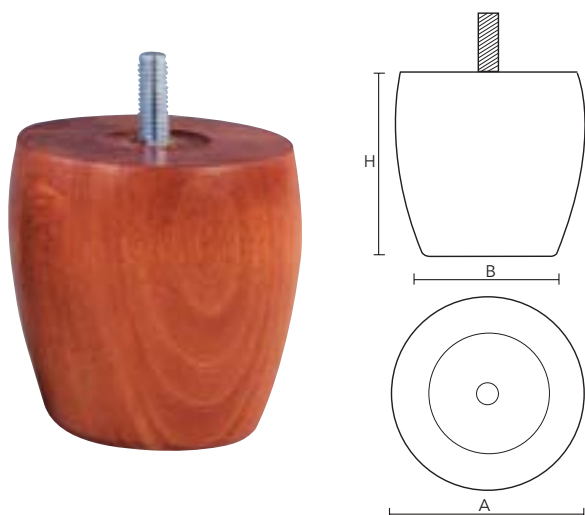


Art. 0004

| unità di misura | H | A | B |
|-----------------|----|-----|-----|
| mm | 45 | 105 | 80 |
| mm | 55 | 120 | 90 |
| mm | 55 | 135 | 110 |
| mm | 60 | 105 | 80 |
| mm | 65 | 125 | 100 |

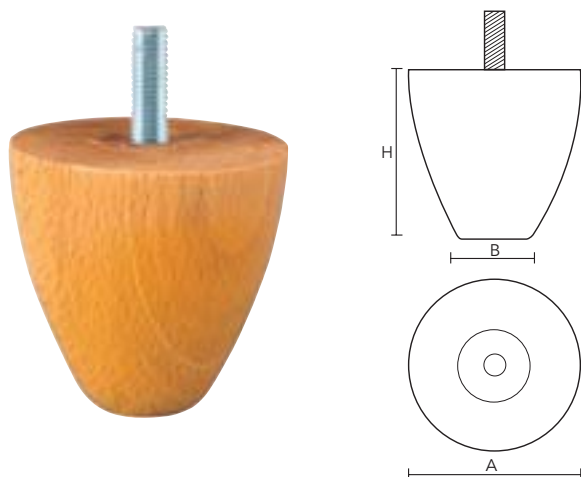


Art. 0065



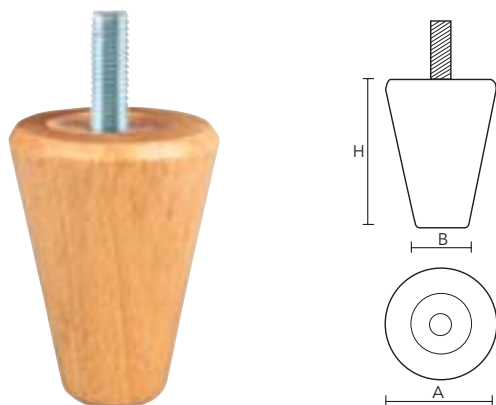
| unità di misura | H | A | B |
|-----------------|-----|----|----|
| mm | 80 | 85 | 50 |
| mm | 80 | 95 | 60 |
| mm | 90 | 85 | 50 |
| mm | 90 | 95 | 60 |
| mm | 100 | 85 | 50 |
| mm | 100 | 95 | 60 |

Art. 0010

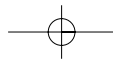


| unità di misura | H | A | B |
|-----------------|-----|----|----|
| mm | 80 | 85 | 35 |
| mm | 100 | 85 | 35 |
| mm | 120 | 85 | 35 |

Art. 0009

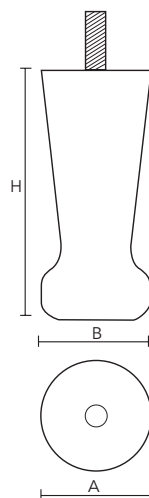


| unità di misura | H | A | B |
|-----------------|-----|----|----|
| mm | 40 | 55 | 30 |
| mm | 60 | 55 | 30 |
| mm | 80 | 55 | 30 |
| mm | 100 | 55 | 30 |
| mm | 120 | 55 | 30 |
| mm | 140 | 55 | 30 |
| mm | 40 | 65 | 30 |
| mm | 60 | 65 | 30 |
| mm | 80 | 65 | 30 |
| mm | 100 | 65 | 30 |
| mm | 120 | 65 | 30 |
| mm | 140 | 65 | 30 |



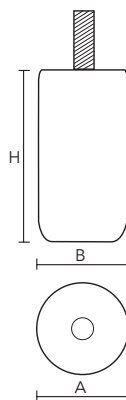
Art. 0007

| unità di misura | H | A | B |
|-----------------|-----|----|----|
| mm | 80 | 55 | 55 |
| mm | 100 | 55 | 55 |
| mm | 120 | 55 | 55 |



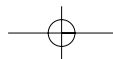
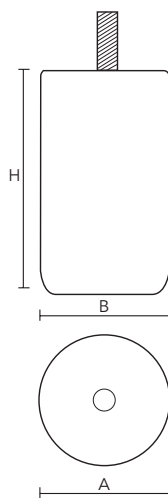
Art. 0006

| unità di misura | H | A | B |
|-----------------|-----|----|----|
| mm | 40 | 45 | 45 |
| mm | 60 | 45 | 45 |
| mm | 80 | 45 | 45 |
| mm | 100 | 45 | 45 |
| mm | 120 | 45 | 45 |
| mm | 140 | 45 | 45 |

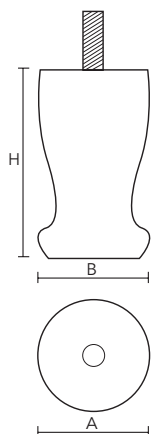


Art. 0008

| unità di misura | H | A | B |
|-----------------|-----|----|----|
| mm | 40 | 55 | 55 |
| mm | 60 | 55 | 55 |
| mm | 80 | 55 | 55 |
| mm | 100 | 55 | 55 |
| mm | 120 | 55 | 55 |
| mm | 140 | 55 | 55 |
| mm | 40 | 65 | 65 |
| mm | 60 | 65 | 65 |
| mm | 80 | 65 | 65 |
| mm | 100 | 65 | 65 |
| mm | 120 | 65 | 65 |
| mm | 140 | 65 | 65 |

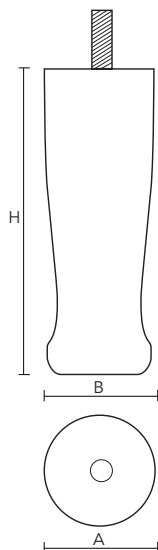


Art. 0075



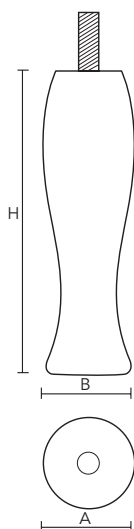
| unità di misura | H | A | B |
|-----------------|-----|----|----|
| mm | 80 | 55 | 55 |
| mm | 100 | 55 | 55 |
| mm | 120 | 55 | 55 |

Art. 0131

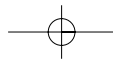


| unità di misura | H | A | B |
|-----------------|-----|----|----|
| mm | 140 | 55 | 55 |
| mm | 160 | 55 | 55 |

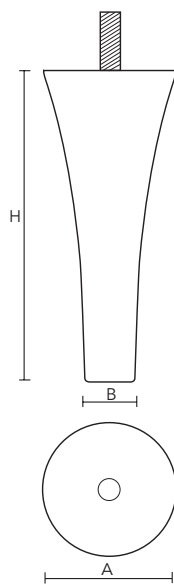
Art. 0085



| unità di misura | H | A | B |
|-----------------|-----|----|----|
| mm | 120 | 45 | 45 |
| mm | 140 | 45 | 45 |



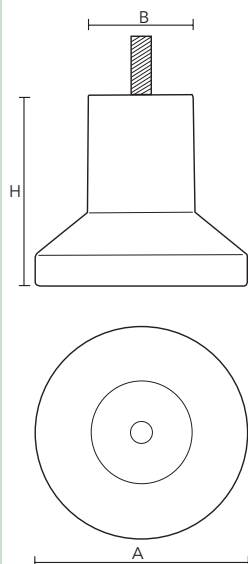
| unità di misura | H | A | B |
|-----------------|-----|----|----|
| mm | 120 | 65 | 30 |
| mm | 140 | 65 | 30 |



Art. 0019



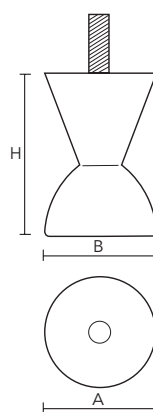
| unità di misura | H | A | B |
|-----------------|-----|-----|----|
| mm | 80 | 105 | 50 |
| mm | 100 | 105 | 50 |
| mm | 120 | 105 | 50 |



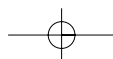
Art. 0084



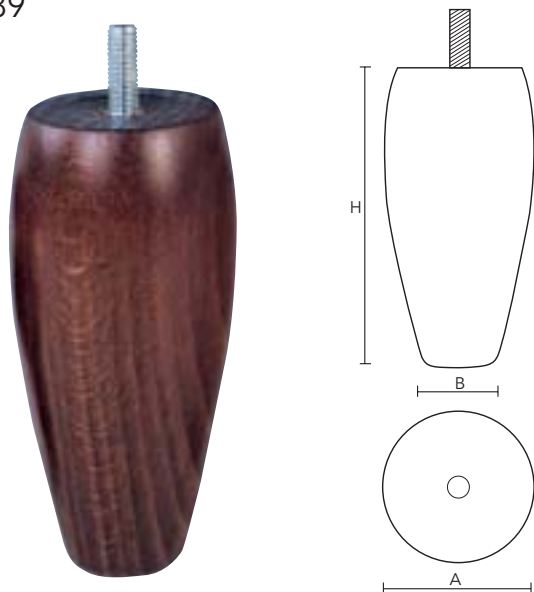
| unità di misura | H | A | B |
|-----------------|-----|----|----|
| mm | 80 | 55 | 55 |
| mm | 100 | 55 | 55 |



Art. 0074

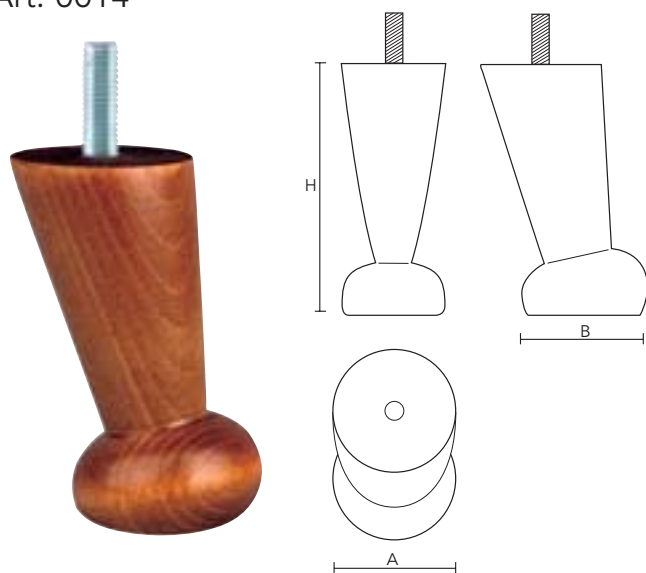


Art. 0089



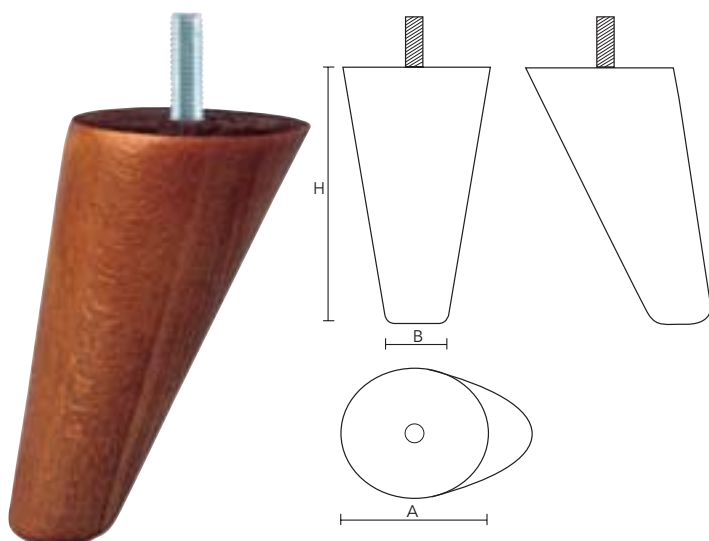
| unità di misura | H | A | B |
|-----------------|-----|----|----|
| mm | 120 | 75 | 30 |
| mm | 140 | 75 | 30 |

Art. 0014

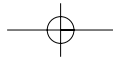


| unità di misura | H | A | B |
|-----------------|-----|----|----|
| mm | 90 | 65 | 65 |
| mm | 110 | 65 | 65 |
| mm | 130 | 65 | 65 |

Art. 0015

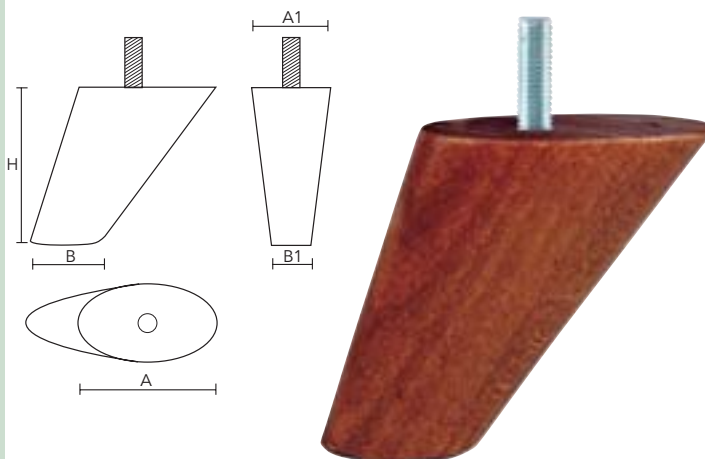


| unità di misura | H | A | B |
|-----------------|-----|----|----|
| mm | 80 | 65 | 35 |
| mm | 100 | 75 | 35 |
| mm | 120 | 75 | 35 |
| mm | 140 | 75 | 35 |



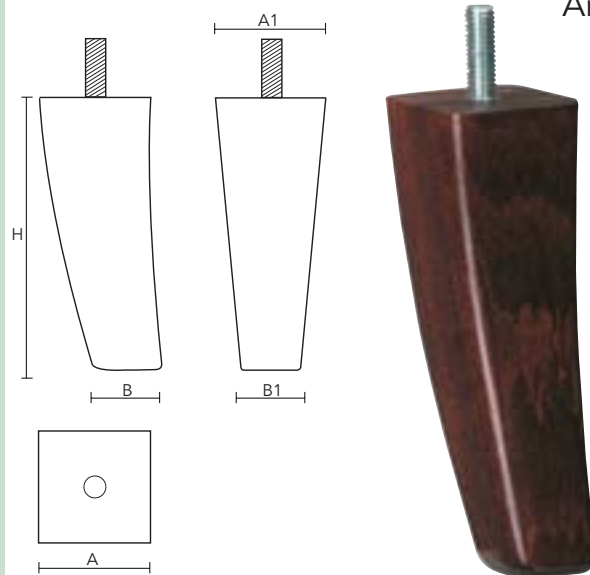
Art. 0034

| unità di misura | H | A - A1 | B - B1 |
|-----------------|-----|---------|---------|
| mm | 80 | 85 x 45 | 40 x 25 |
| mm | 100 | 85 x 45 | 40 x 25 |
| mm | 120 | 85 x 45 | 40 x 25 |



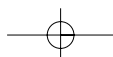
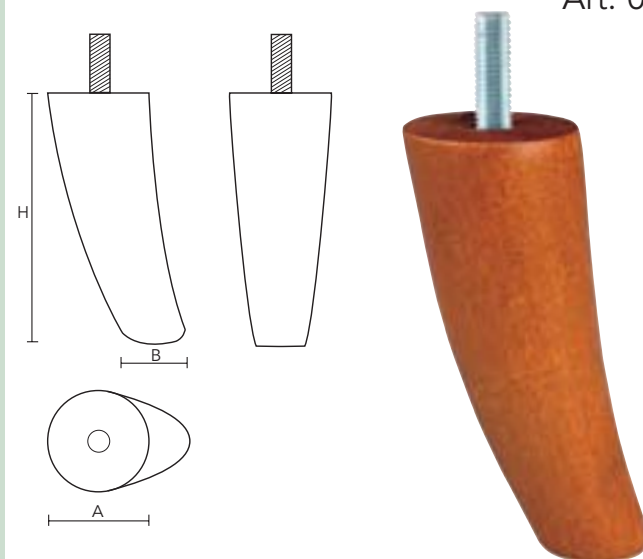
Art. 0136

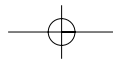
| unità di misura | H | A - A1 | B - B1 |
|-----------------|-----|---------|---------|
| mm | 110 | 55 x 55 | 30 x 30 |
| mm | 130 | 55 x 55 | 30 x 30 |
| mm | 150 | 55 x 55 | 30 x 30 |



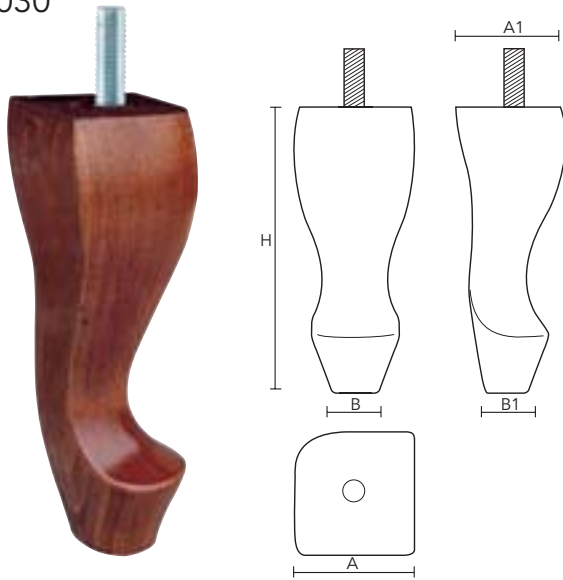
Art. 0016

| unità di misura | H | A | B |
|-----------------|-----|----|----|
| mm | 80 | 50 | 25 |
| mm | 110 | 50 | 25 |
| mm | 130 | 50 | 25 |
| mm | 80 | 60 | 35 |
| mm | 110 | 60 | 35 |
| mm | 130 | 60 | 35 |



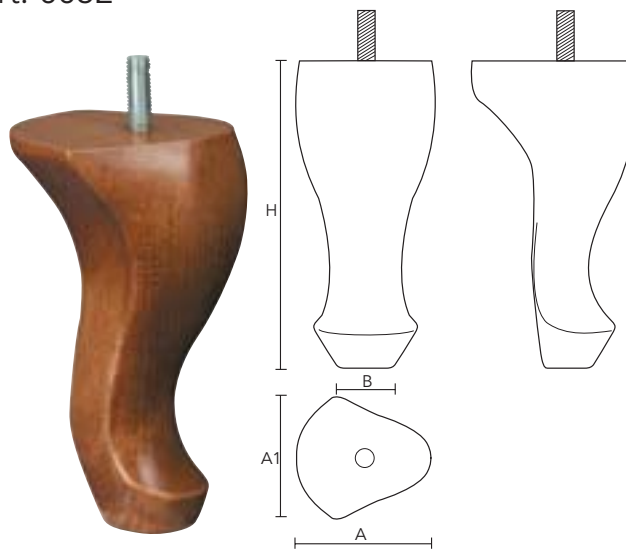


Art. 0030



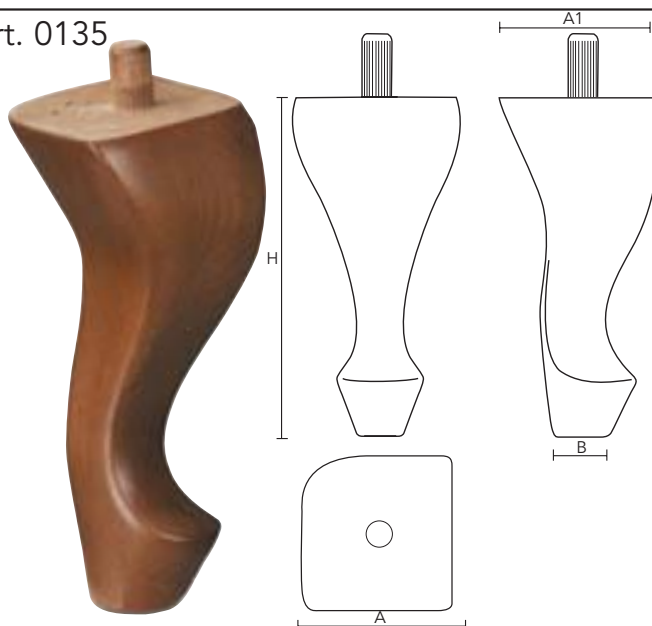
| unità di misura | H | A - A1 | B |
|-----------------|-----|---------|----|
| mm | 120 | 50 x 50 | 20 |
| mm | 160 | 55 x 55 | 25 |
| mm | 210 | 55 x 55 | 25 |
| mm | 120 | 60 x 60 | 30 |
| mm | 160 | 65 x 65 | 35 |
| mm | 210 | 65 x 65 | 35 |

Art. 0032

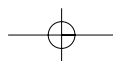


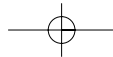
| unità di misura | H | A - A1 | B |
|-----------------|-----|---------|----|
| mm | 120 | 95 x 65 | 35 |
| mm | 160 | 95 x 65 | 35 |

Art. 0135

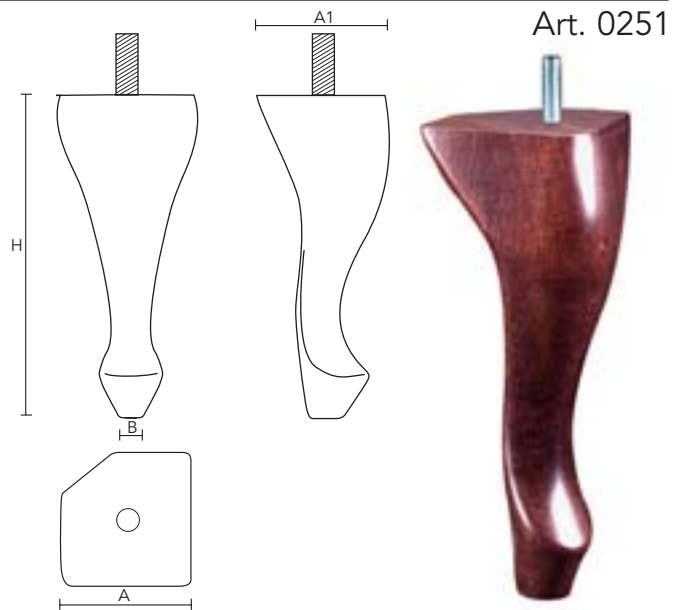


| unità di misura | H | A - A1 | B |
|-----------------|-----|---------|----|
| mm | 200 | 95 x 95 | 30 |

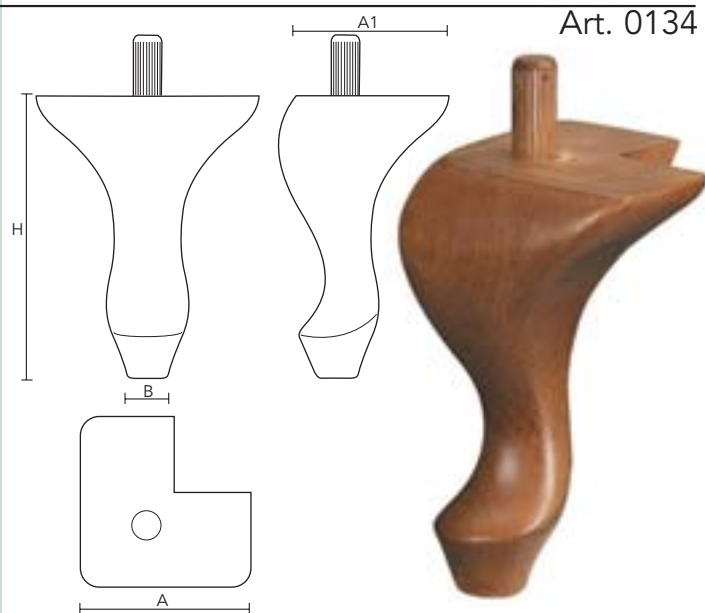




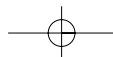
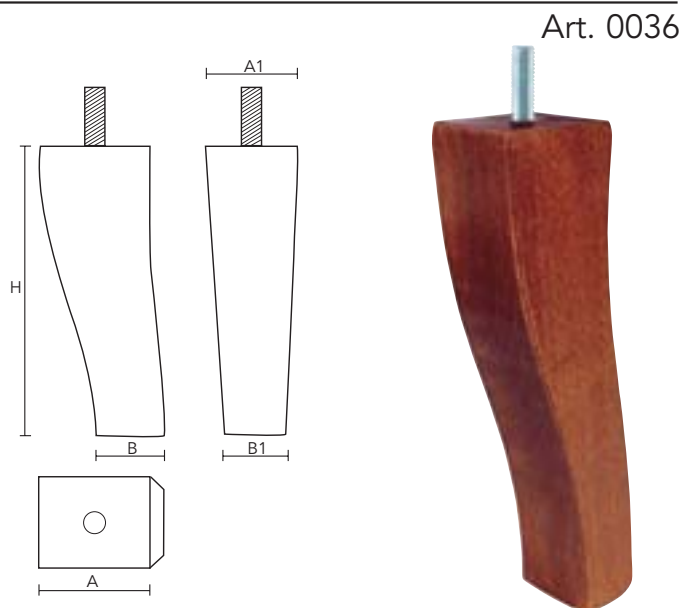
| unità di misura | H | A - A1 | B |
|-----------------|-----|---------|----|
| mm | 200 | 85 x 85 | 25 |
| mm | 270 | 85 x 85 | 25 |

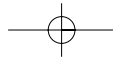


| unità di misura | H | A - A1 | B |
|-----------------|-----|-----------|----|
| mm | 150 | 105 x 105 | 25 |

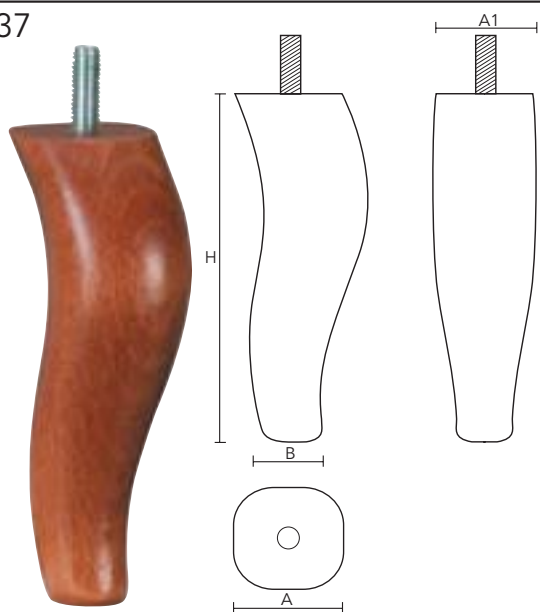


| unità di misura | H | A - A1 | B - B1 |
|-----------------|-----|---------|---------|
| mm | 120 | 55 x 45 | 30 x 30 |
| mm | 160 | 55 x 45 | 30 x 30 |
| mm | 210 | 55 x 45 | 30 x 30 |



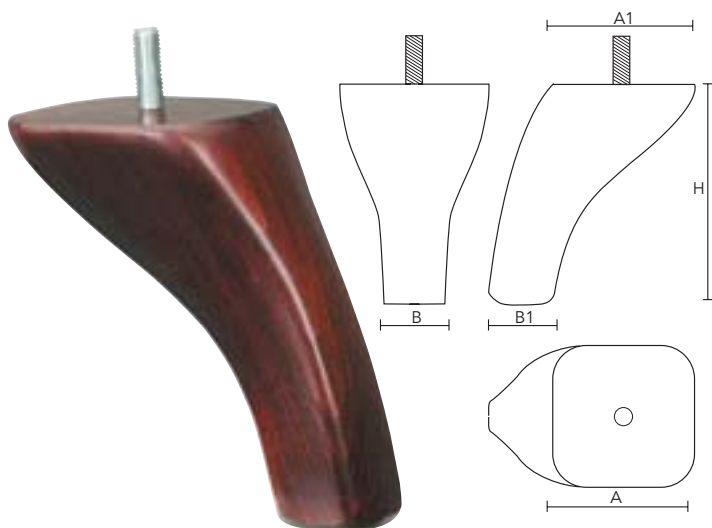


Art. 0137



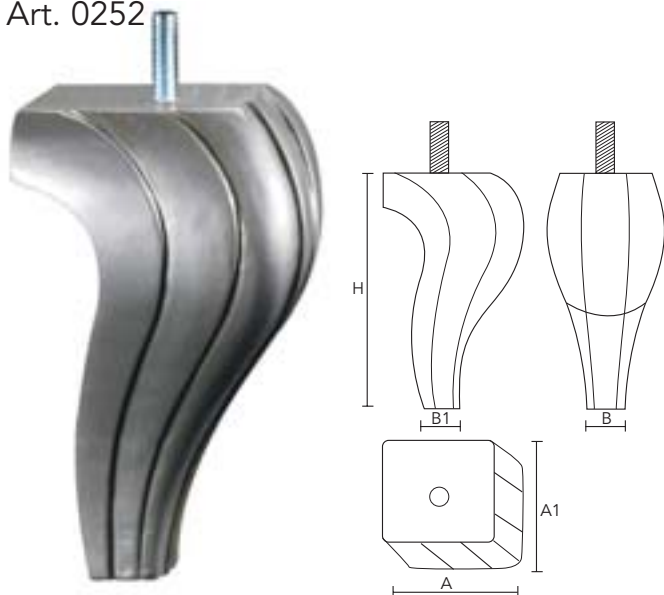
| unità di misura | H | A - A1 | B |
|-----------------|-----|---------|----|
| mm | 160 | 55 x 55 | 25 |

Art. 0109

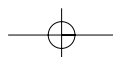


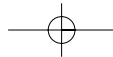
| unità di misura | H | A - A1 | B - B1 |
|-----------------|-----|---------|---------|
| mm | 130 | 85 x 85 | 35 x 35 |
| mm | 150 | 85 x 85 | 35 x 35 |

Art. 0252

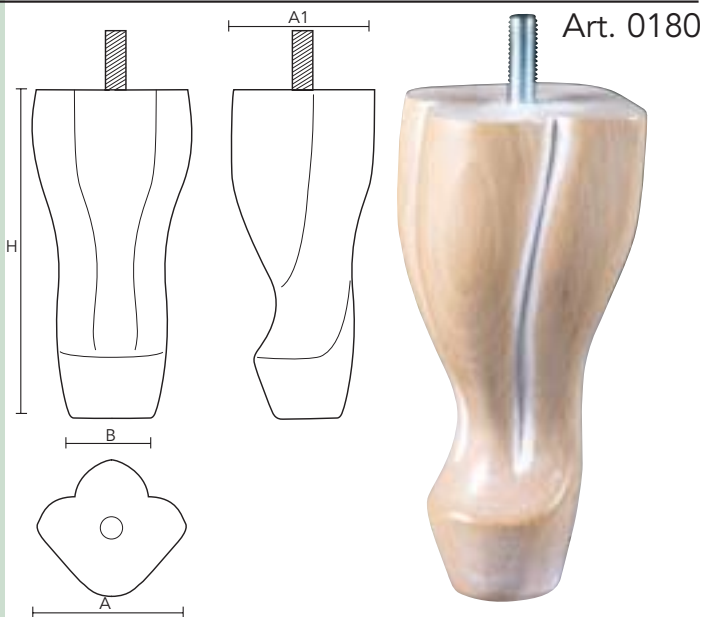


| unità di misura | H | A - A1 | B - B1 |
|-----------------|-----|-----------|---------|
| mm | 160 | 105 x 105 | 30 x 30 |
| mm | 180 | 105 x 105 | 30 x 30 |
| mm | 200 | 105 x 105 | 30 x 30 |

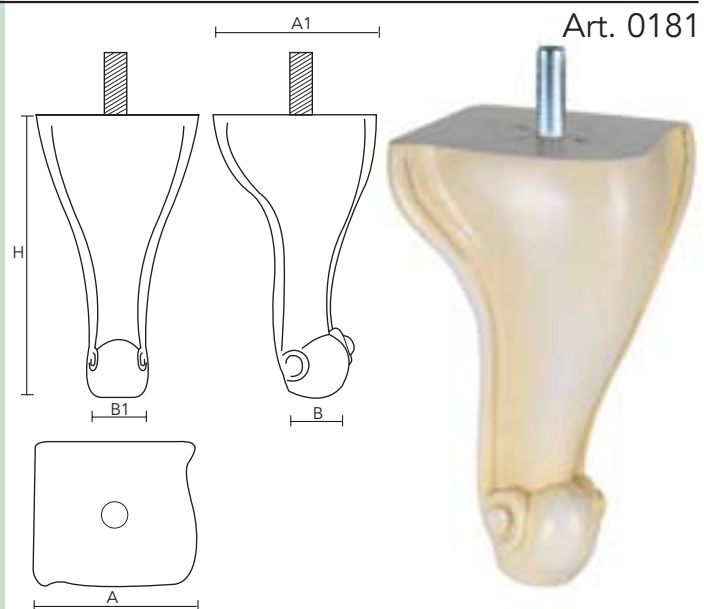




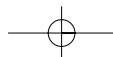
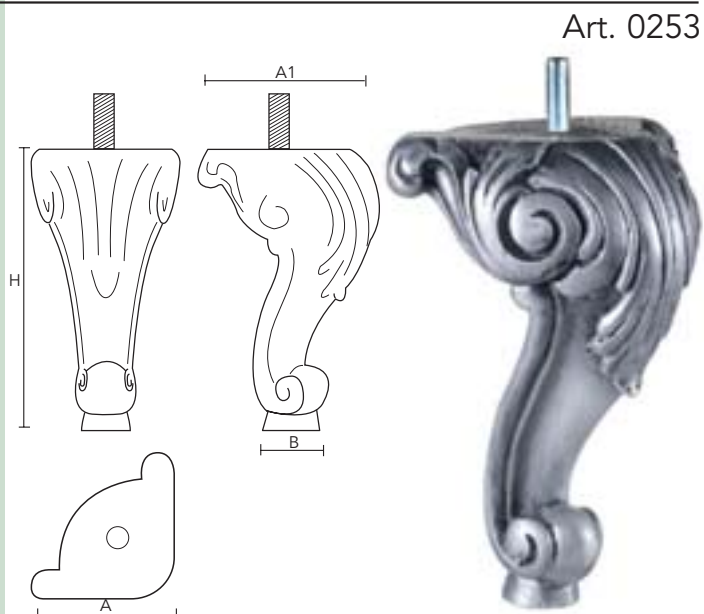
| unità di misura | H | A - A1 | B |
|-----------------|-----|---------|----|
| mm | 140 | 75 x 75 | 35 |
| mm | 160 | 75 x 75 | 35 |

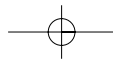


| unità di misura | H | A - A1 | B - B1 |
|-----------------|-----|---------|--------|
| mm | 130 | 95 x 95 | 30 |
| mm | 170 | 95 x 95 | 30 |

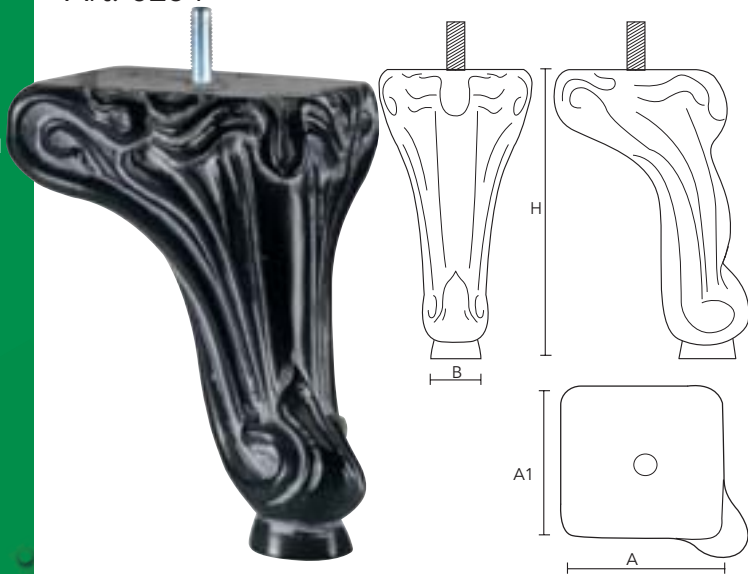


| unità di misura | H | A - A1 | B |
|-----------------|-----|-----------|----|
| mm | 200 | 120 x 120 | 30 |



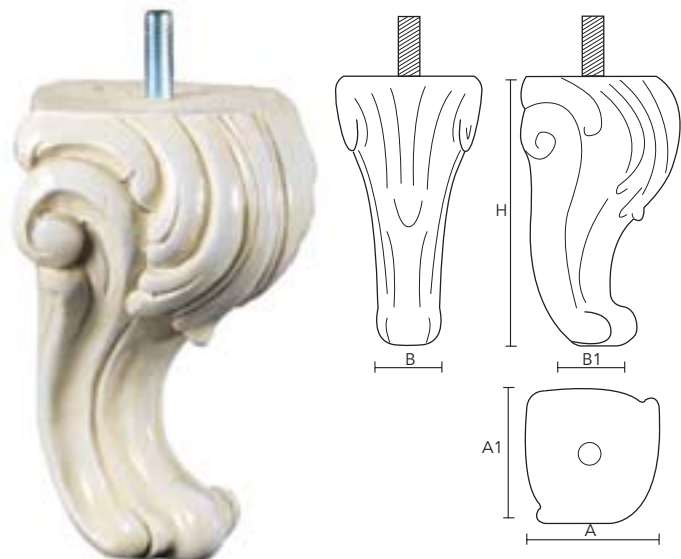


Art. 0254



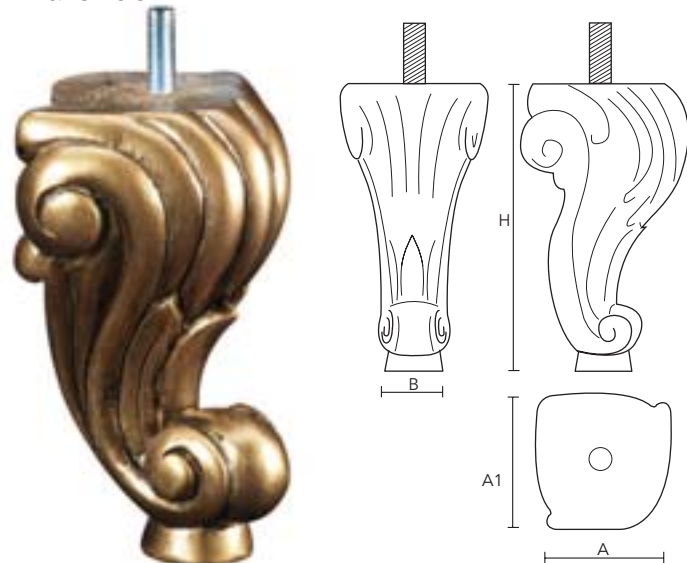
| unità di misura | H | A - A1 | B |
|-----------------|-----|-----------|----|
| mm | 170 | 120 x 120 | 40 |

Art. 0255

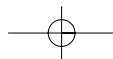


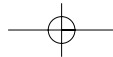
| unità di misura | H | A - A1 | B - B1 |
|-----------------|-----|-----------|---------|
| mm | 160 | 100 x 100 | 50 x 50 |

Art. 0256



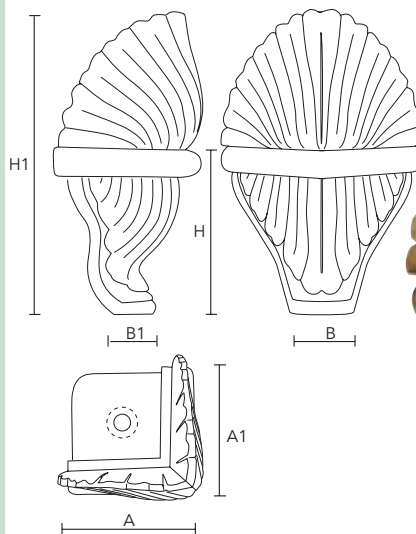
| unità di misura | H | A - A1 | B |
|-----------------|-----|---------|----|
| mm | 160 | 90 x 90 | 40 |





Art. 0295

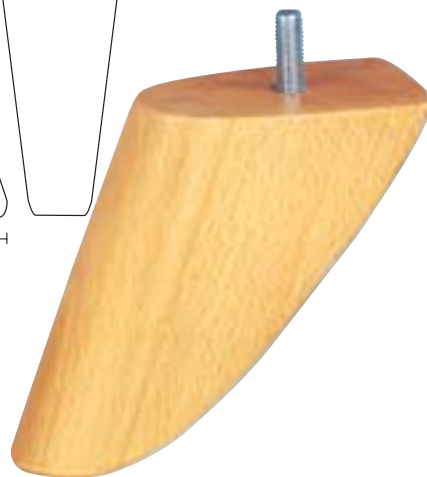
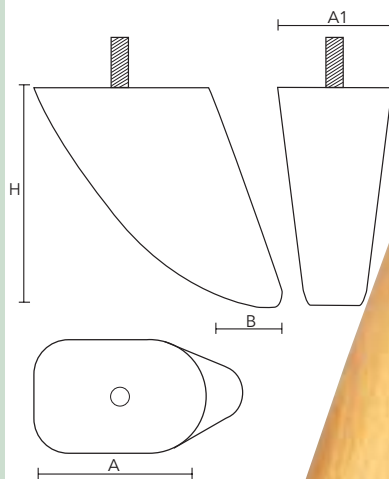
| unità di misura | H - H1 | A - A1 | B - B1 |
|-----------------|-----------|-----------|---------|
| mm | 150 - 270 | 125 x 125 | 50 x 50 |



PIEDINI IN LEGNO_WOOD FEET

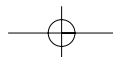
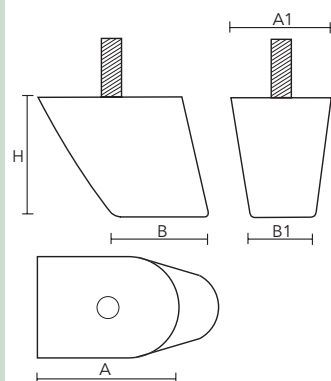
Art. 0110

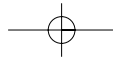
| unità di misura | H | A - A1 | B |
|-----------------|-----|----------|----|
| mm | 100 | 90 x 60 | 35 |
| mm | 130 | 100 x 65 | 35 |



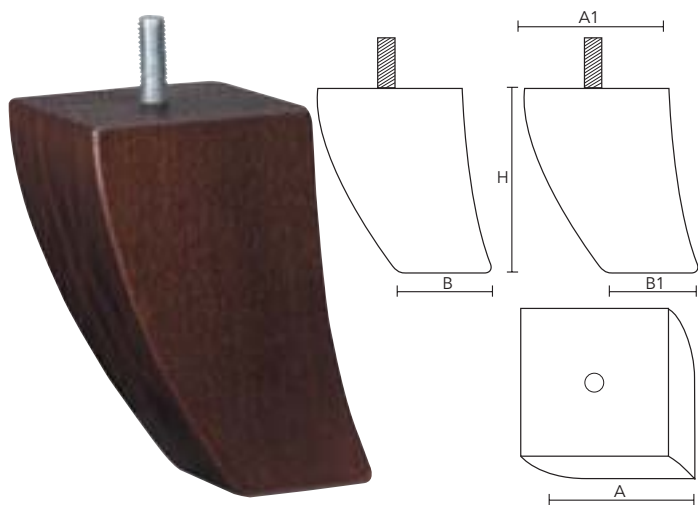
Art. 0022

| unità di misura | H | A - A1 | B - B1 |
|-----------------|----|---------|---------|
| mm | 60 | 70 x 50 | 45 x 35 |
| mm | 80 | 70 x 50 | 45 x 35 |



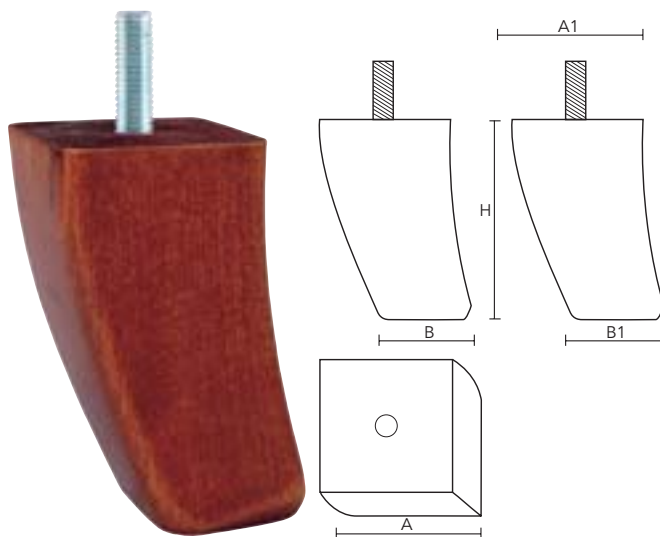


Art. 0133



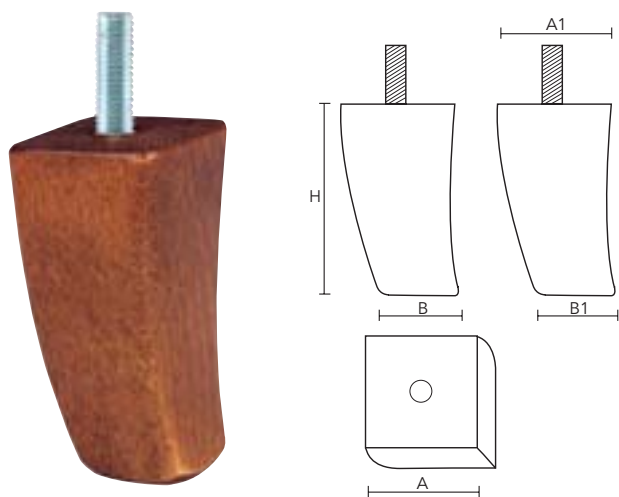
| unità di misura | H | A - A1 | B - B1 |
|-----------------|-----|---------|---------|
| mm | 110 | 85 x 85 | 55 x 55 |
| mm | 130 | 85 x 85 | 55 x 55 |
| mm | 150 | 85 x 85 | 55 x 55 |

Art. 0020

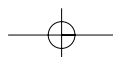


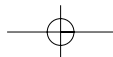
| unità di misura | H | A - A1 | B - B1 |
|-----------------|-----|---------|---------|
| mm | 90 | 65 x 65 | 40 x 40 |
| mm | 110 | 65 x 65 | 40 x 40 |

Art. 0021



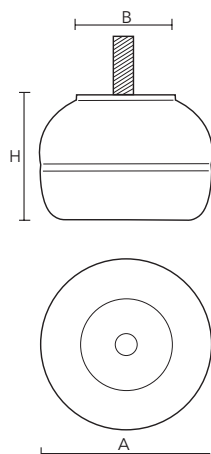
| unità di misura | H | A - A1 | B - B1 |
|-----------------|-----|---------|---------|
| mm | 80 | 55 x 55 | 30 x 30 |
| mm | 100 | 55 x 55 | 30 x 30 |





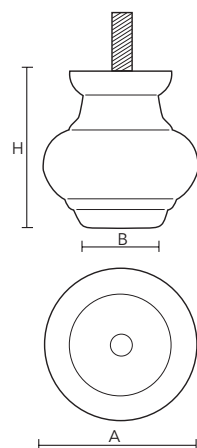
Art. 0182

| unità di misura | H | A | B |
|-----------------|----|----|----|
| mm | 55 | 85 | 45 |



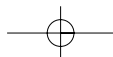
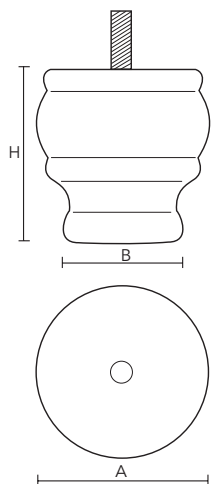
Art. 0012

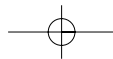
| unità di misura | H | A | B |
|-----------------|----|----|----|
| mm | 70 | 75 | 50 |
| mm | 80 | 75 | 50 |
| mm | 70 | 85 | 60 |
| mm | 80 | 85 | 60 |



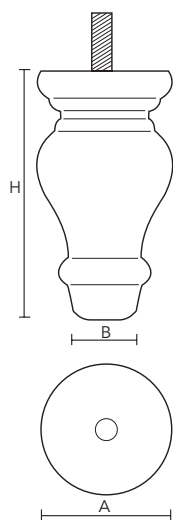
Art. 0150

| unità di misura | H | A | B |
|-----------------|----|-----|----|
| mm | 85 | 85 | 50 |
| mm | 85 | 95 | 60 |
| mm | 85 | 105 | 70 |



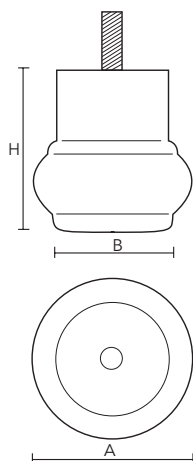


Art. 0088



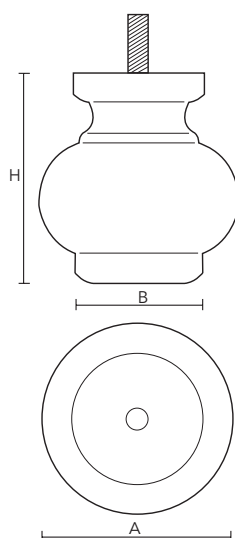
| unità di misura | H | A | B |
|-----------------|-----|----|----|
| mm | 120 | 65 | 25 |
| mm | 120 | 75 | 35 |

Art. 0149

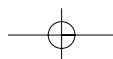


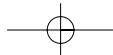
| unità di misura | H | A | B |
|-----------------|----|----|----|
| mm | 60 | 85 | 55 |
| mm | 80 | 85 | 55 |

Art. 0151



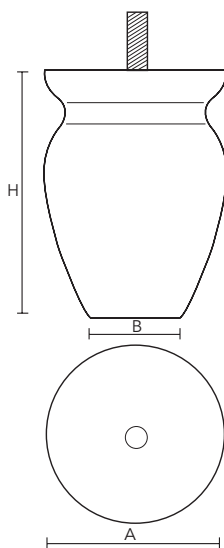
| unità di misura | H | A | B |
|-----------------|-----|-----|----|
| mm | 100 | 95 | 65 |
| mm | 100 | 105 | 75 |





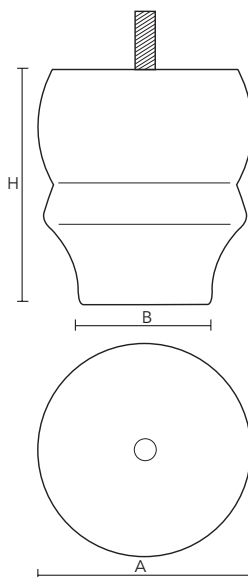
Art. 0132

| unità di misura | H | A | B |
|-----------------|-----|-----|----|
| mm | 100 | 85 | 55 |
| mm | 120 | 85 | 55 |
| mm | 100 | 95 | 65 |
| mm | 120 | 95 | 65 |
| mm | 100 | 105 | 75 |
| mm | 120 | 105 | 75 |



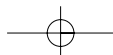
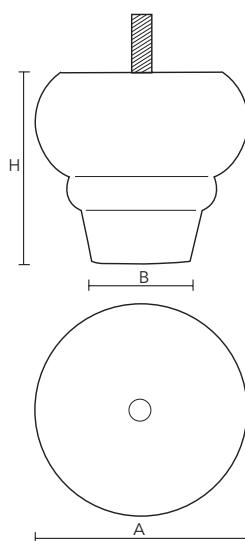
Art. 0153

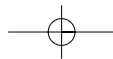
| unità di misura | H | A | B |
|-----------------|-----|-----|----|
| mm | 100 | 105 | 65 |
| mm | 120 | 105 | 65 |
| mm | 100 | 120 | 80 |
| mm | 120 | 120 | 80 |



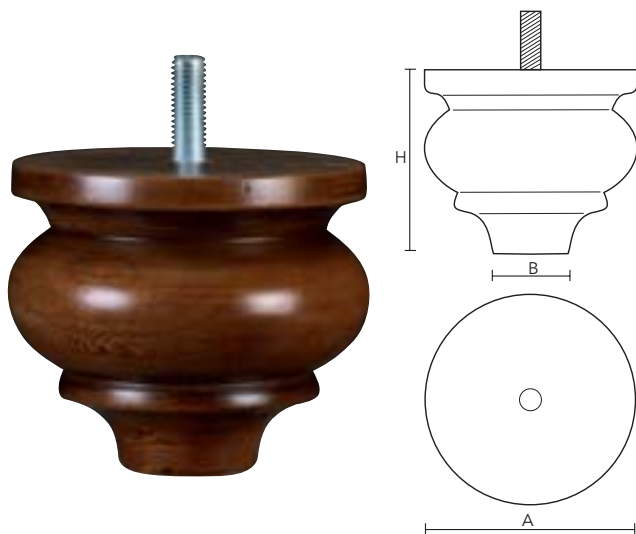
Art. 0183

| unità di misura | H | A | B |
|-----------------|----|-----|----|
| mm | 90 | 105 | 45 |
| mm | 90 | 120 | 60 |





Art. 0184



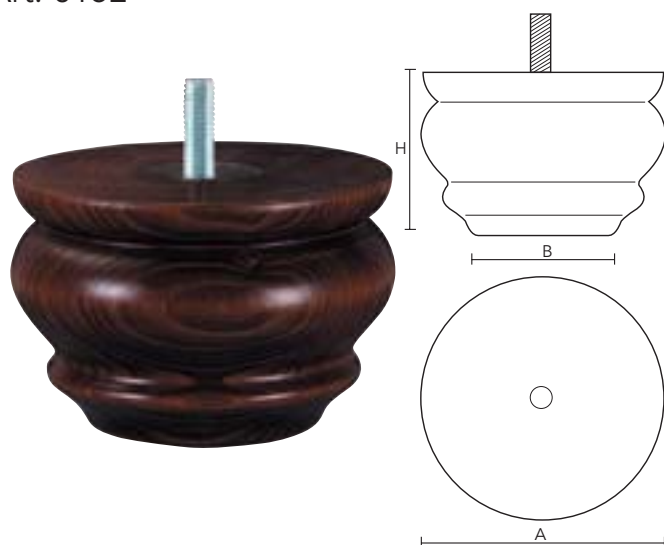
| unità di misura | H | A | B |
|-----------------|----|-----|----|
| mm | 90 | 105 | 40 |
| mm | 90 | 120 | 55 |

Art. 0185

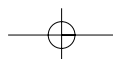


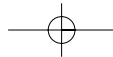
| unità di misura | H | A | B |
|-----------------|----|-----|-----|
| mm | 65 | 145 | 100 |
| mm | 85 | 155 | 110 |

Art. 0152

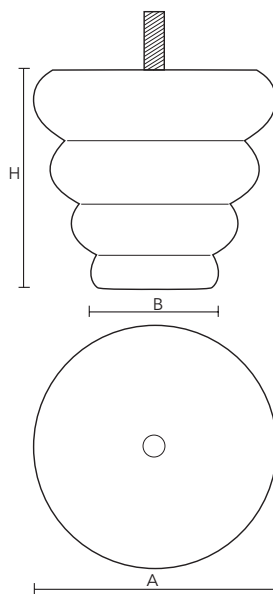


| unità di misura | H | A | B |
|-----------------|----|-----|----|
| mm | 80 | 105 | 55 |
| mm | 80 | 120 | 70 |





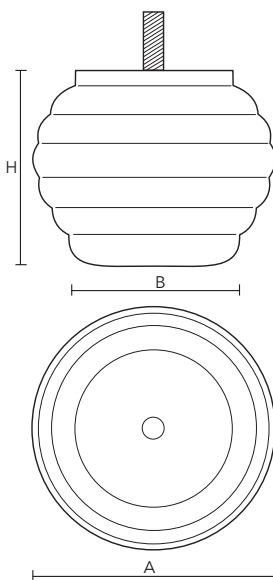
| unità di misura | H | A | B |
|-----------------|-----|-----|----|
| mm | 95 | 120 | 50 |
| mm | 120 | 120 | 50 |



Art. 0159



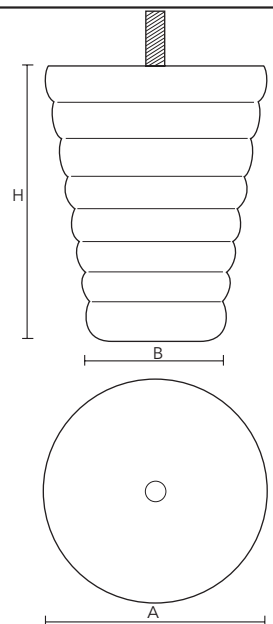
| unità di misura | H | A | B |
|-----------------|-----|-----|----|
| mm | 100 | 120 | 85 |
| mm | 120 | 120 | 85 |



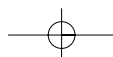
Art. 0186

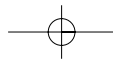


| unità di misura | H | A | B |
|-----------------|-----|-----|----|
| mm | 100 | 120 | 75 |
| mm | 120 | 120 | 75 |
| mm | 140 | 120 | 75 |

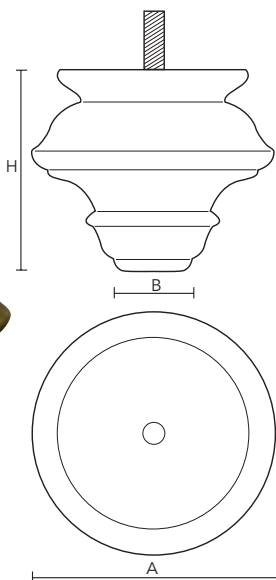


Art. 0187



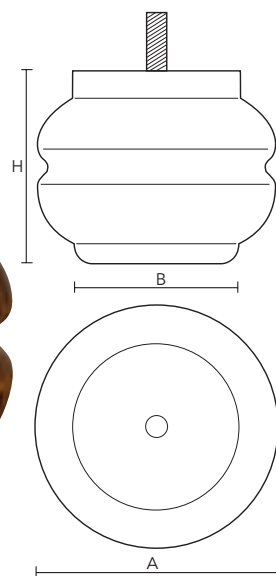


Art. 0188



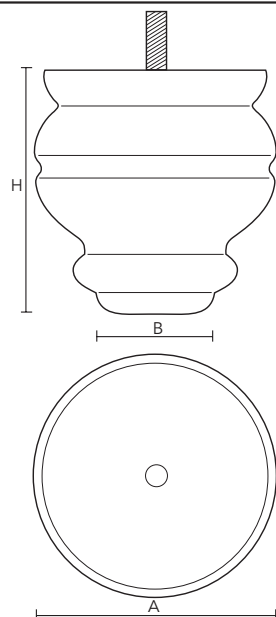
| unità di misura | H | A | B |
|-----------------|-----|-----|----|
| mm | 100 | 120 | 40 |
| mm | 120 | 120 | 40 |

Art. 0189

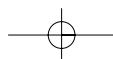


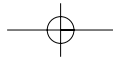
| unità di misura | H | A | B |
|-----------------|-----|-----|----|
| mm | 100 | 120 | 85 |
| mm | 120 | 120 | 85 |

Art. 0051

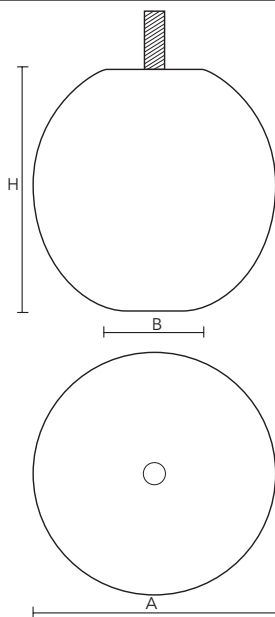


| unità di misura | H | A | B |
|-----------------|-----|-----|----|
| mm | 120 | 120 | 55 |





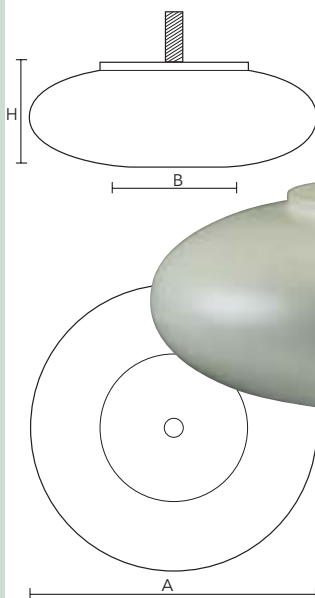
| unità di misura | H | A | B |
|-----------------|-----|-----|----|
| mm | 80 | 120 | 80 |
| mm | 100 | 120 | 80 |
| mm | 120 | 120 | 80 |
| mm | 140 | 120 | 80 |



Art. 0156



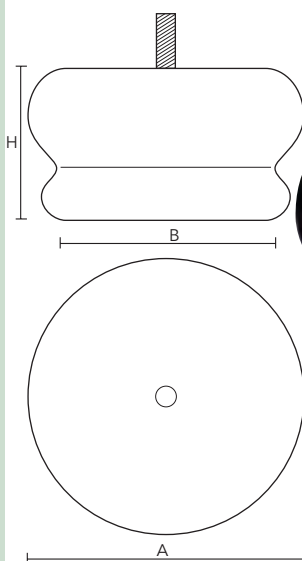
| unità di misura | H | A | B |
|-----------------|----|-----|----|
| mm | 60 | 165 | 85 |



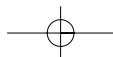
Art. 0190

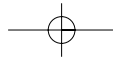


| unità di misura | H | A | B |
|-----------------|----|-----|-----|
| mm | 80 | 155 | 130 |

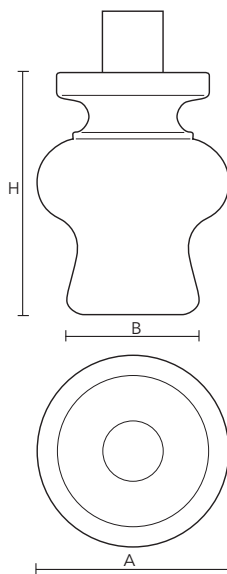


Art. 0191



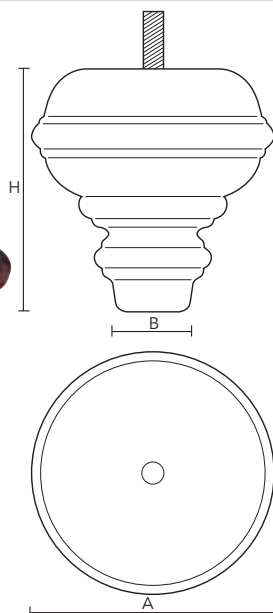


Art. 0158



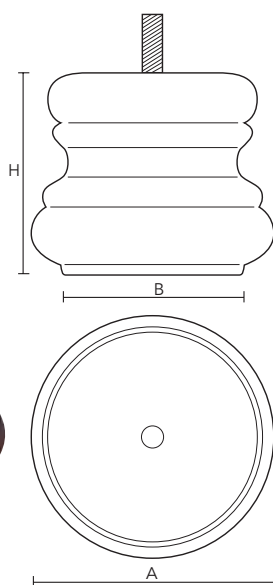
| unità di misura | H | A | B |
|-----------------|-----|-----|----|
| mm | 120 | 95 | 65 |
| mm | 120 | 105 | 75 |
| mm | 120 | 120 | 90 |

Art. 0155

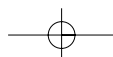


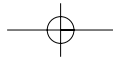
| unità di misura | H | A | B |
|-----------------|-----|-----|----|
| mm | 120 | 120 | 35 |

Art. 0192



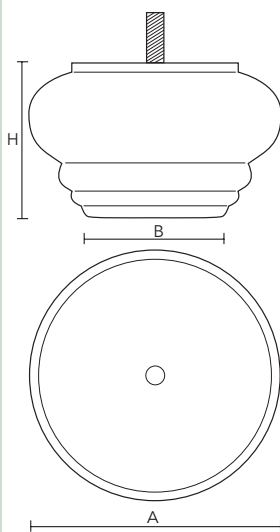
| unità di misura | H | A | B |
|-----------------|-----|-----|----|
| mm | 100 | 120 | 90 |
| mm | 120 | 120 | 90 |





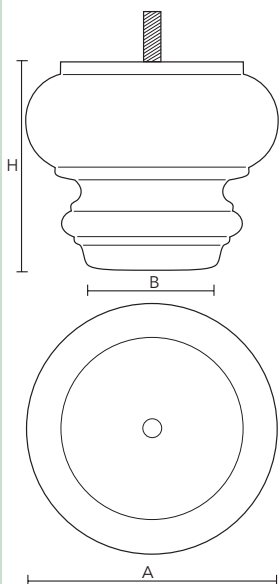
Art. 0193

| unità di misura | H | A | B |
|-----------------|----|-----|----|
| mm | 90 | 145 | 80 |



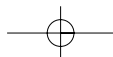
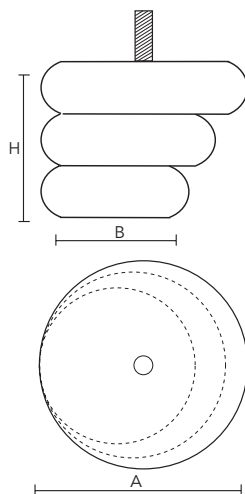
Art. 0194

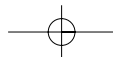
| unità di misura | H | A | B |
|-----------------|-----|-----|----|
| mm | 120 | 145 | 75 |



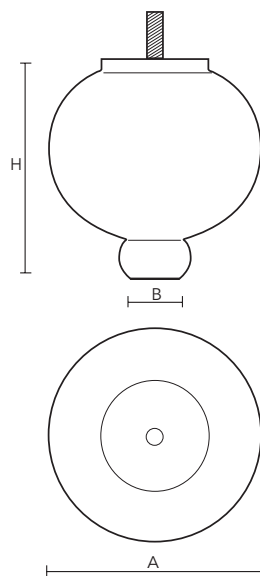
Art. 0195

| unità di misura | H | A | B |
|-----------------|-----|-----|----|
| mm | 100 | 120 | 80 |
| mm | 120 | 120 | 80 |



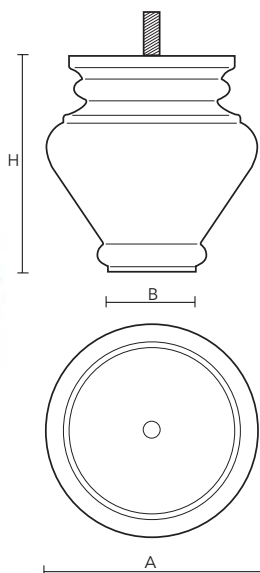


Art. 0257



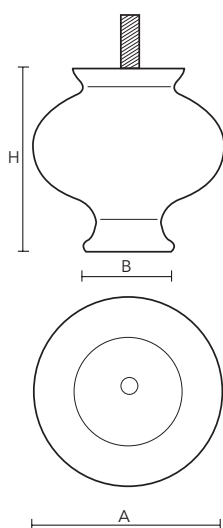
| unità di misura | H | A | B |
|-----------------|-----|-----|----|
| mm | 150 | 145 | 50 |

Art. 0258

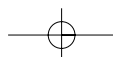


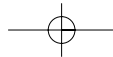
| unità di misura | H | A | B |
|-----------------|-----|-----|----|
| mm | 150 | 145 | 75 |

Art. 0259

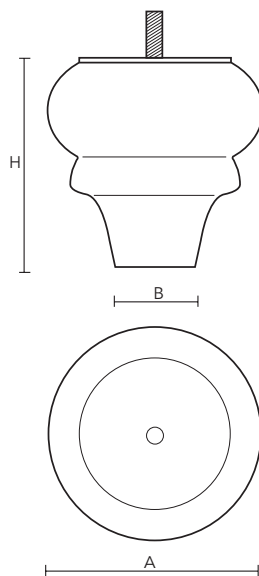


| unità di misura | H | A | B |
|-----------------|-----|-----|----|
| mm | 150 | 145 | 65 |





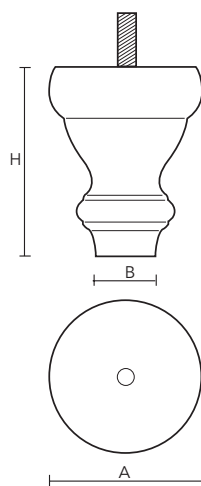
| unità di misura | H | A | B |
|-----------------|-----|-----|----|
| mm | 145 | 140 | 60 |



Art. 0260



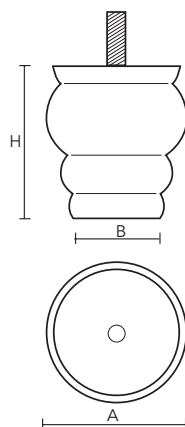
| unità di misura | H | A | B |
|-----------------|-----|-----|----|
| mm | 145 | 105 | 40 |



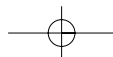
Art. 0261



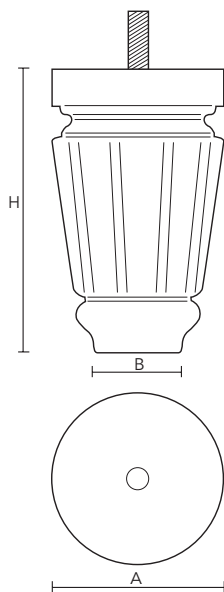
| unità di misura | H | A | B |
|-----------------|-----|-----|----|
| mm | 120 | 105 | 70 |



Art. 0262

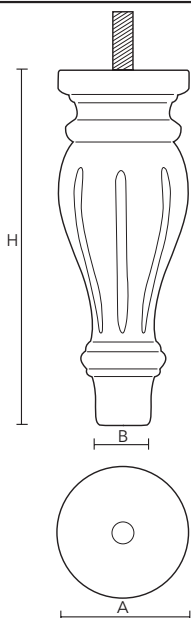


Art. 0090



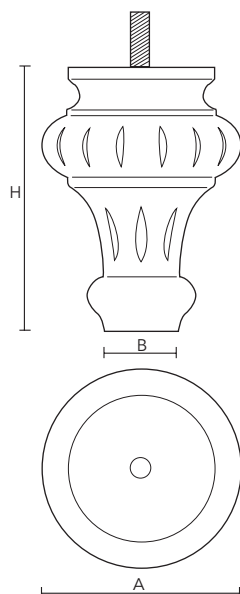
| unità di misura | H | A | B |
|-----------------|-----|----|----|
| mm | 120 | 85 | 35 |
| mm | 140 | 85 | 35 |
| mm | 160 | 85 | 35 |

Art. 0200

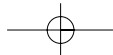


| unità di misura | H | A | B |
|-----------------|-----|----|----|
| mm | 180 | 65 | 30 |
| mm | 180 | 75 | 40 |

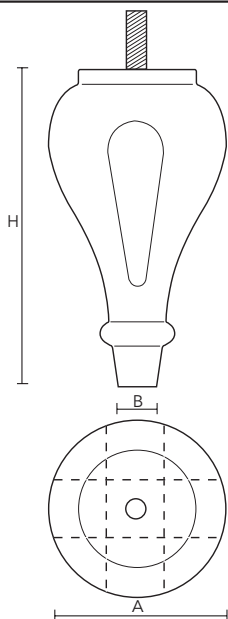
Art. 0157



| unità di misura | H | A | B |
|-----------------|-----|-----|----|
| mm | 120 | 105 | 30 |
| mm | 140 | 105 | 30 |
| mm | 160 | 105 | 30 |

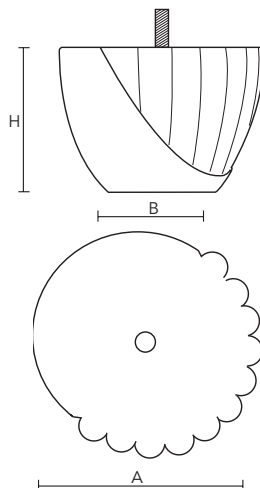


| unità di misura | H | A | B |
|-----------------|-----|----|----|
| mm | 140 | 95 | 25 |
| mm | 180 | 95 | 25 |
| mm | 220 | 95 | 25 |



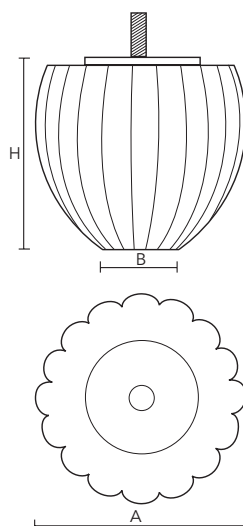
Art. 0263

| unità di misura | H | A | B |
|-----------------|----|-----|----|
| mm | 90 | 120 | 65 |

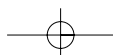


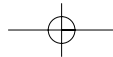
Art. 0264

| unità di misura | H | A | B |
|-----------------|-----|-----|----|
| mm | 160 | 145 | 55 |

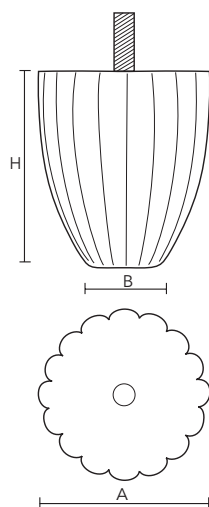


Art. 0265



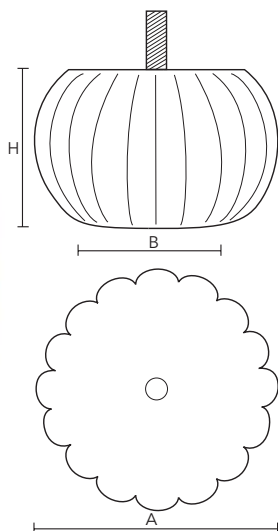


Art. 0196



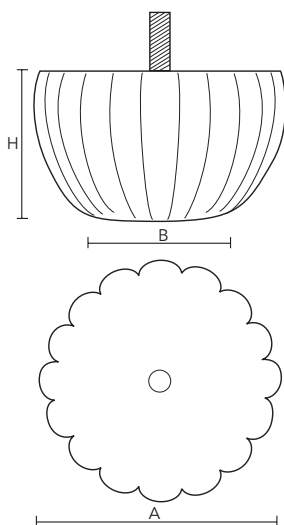
| unità di misura | H | A | B |
|-----------------|-----|----|----|
| mm | 80 | 90 | 40 |
| mm | 100 | 90 | 40 |
| mm | 120 | 90 | 40 |
| mm | 160 | 90 | 40 |
| mm | 200 | 90 | 40 |
| mm | 240 | 90 | 40 |

Art. 0160

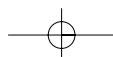


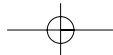
| unità di misura | H | A | B |
|-----------------|----|-----|----|
| mm | 70 | 90 | 60 |
| mm | 70 | 120 | 90 |

Art. 0197



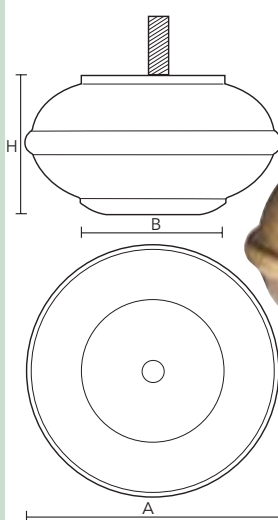
| unità di misura | H | A | B |
|-----------------|----|-----|----|
| mm | 70 | 120 | 65 |
| mm | 90 | 120 | 65 |





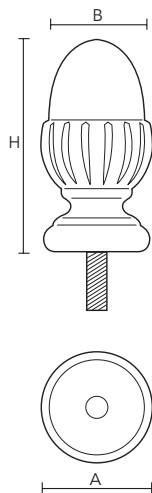
Art. 0296

| unità di misura | H | A | B |
|-----------------|----|-----|----|
| mm | 65 | 140 | 80 |



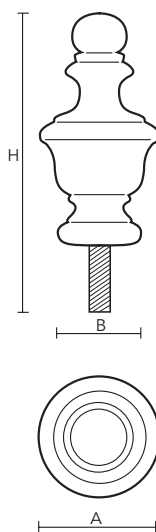
Art. 0162

| unità di misura | H | A | B |
|-----------------|-----|----|----|
| mm | 95 | 45 | 45 |
| mm | 110 | 55 | 55 |

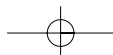


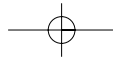
Art. 0199

| unità di misura | H | A | B |
|-----------------|-----|----|----|
| mm | 90 | 45 | 35 |
| mm | 110 | 55 | 45 |



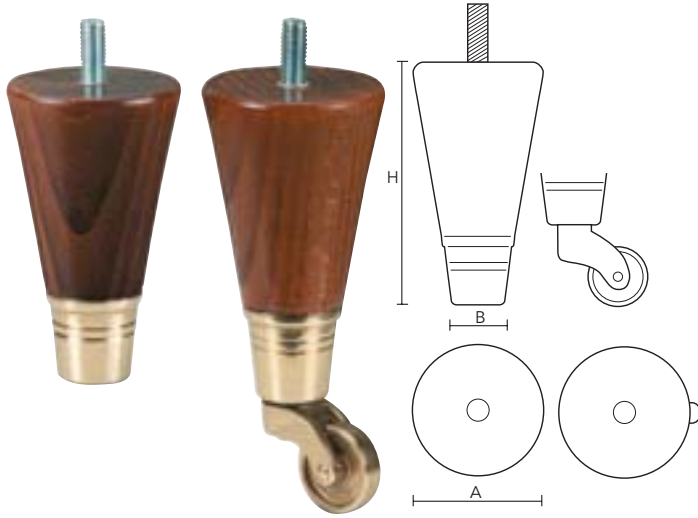
TERMINALI IN LEGNO_WOOD TERMINAL





Art. 0164

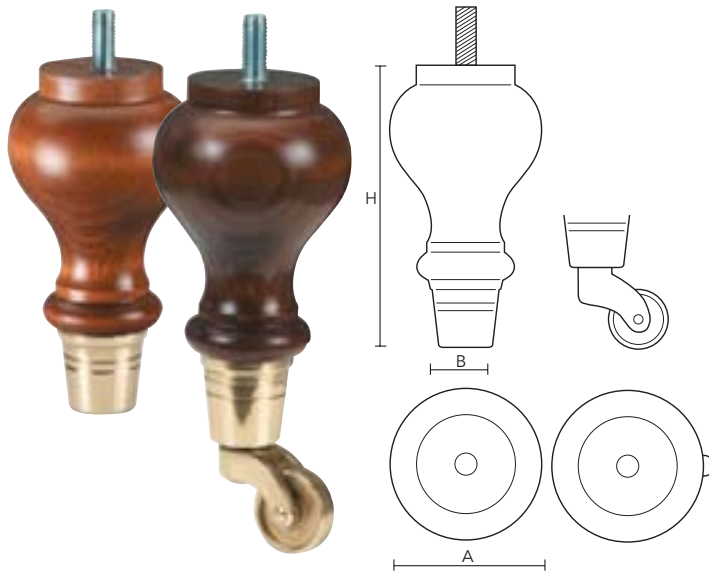
Art. 0165



| unità di misura | H | A | B |
|-----------------|-----|----|----|
| mm | 120 | 65 | 25 |
| mm | 160 | 65 | 25 |

Art. 0168

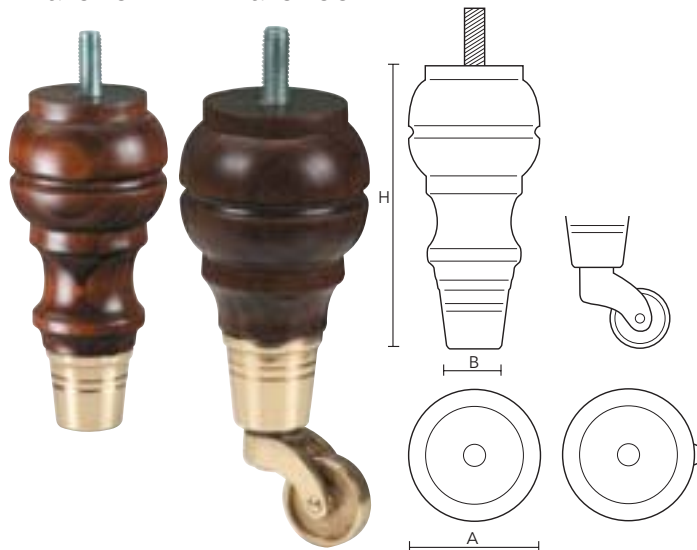
Art. 0169



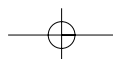
| unità di misura | H | A | B |
|-----------------|-----|----|----|
| mm | 140 | 75 | 25 |
| mm | 180 | 75 | 25 |

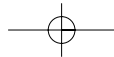
Art. 0167

Art. 0166

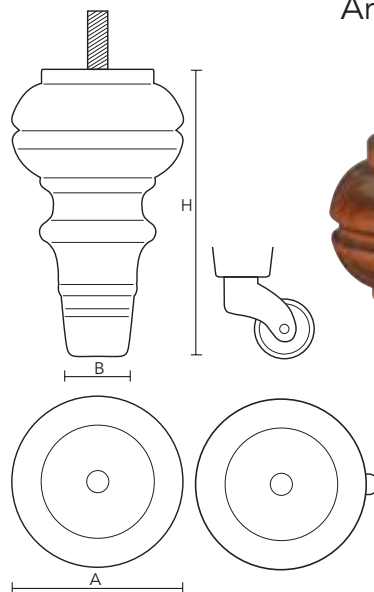


| unità di misura | H | A | B |
|-----------------|-----|----|----|
| mm | 140 | 65 | 25 |
| mm | 180 | 65 | 25 |





| unità di misura | H | A | B |
|-----------------|-----|----|----|
| mm | 160 | 85 | 25 |
| mm | 200 | 85 | 25 |

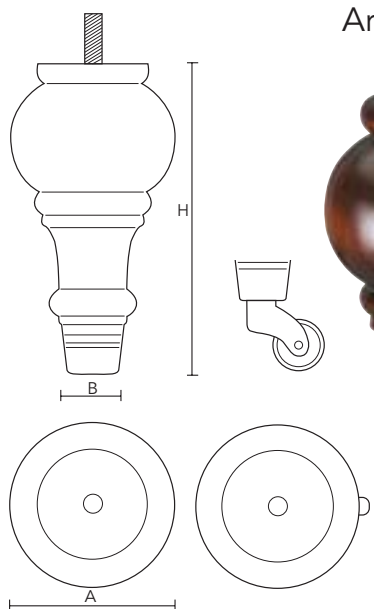


Art. 0171

Art. 0170



| unità di misura | H | A | B |
|-----------------|-----|----|----|
| mm | 180 | 95 | 25 |
| mm | 220 | 95 | 25 |

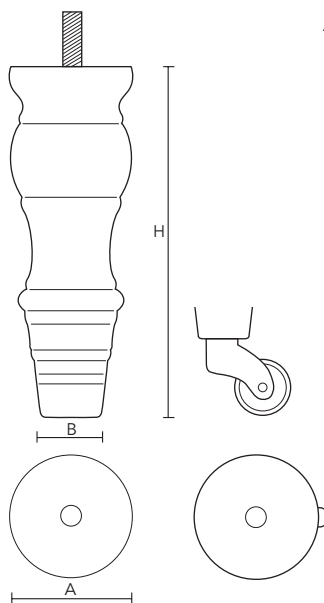


Art. 0175

Art. 0174

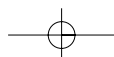


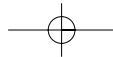
| unità di misura | H | A | B |
|-----------------|-----|----|----|
| mm | 180 | 65 | 25 |
| mm | 220 | 65 | 25 |



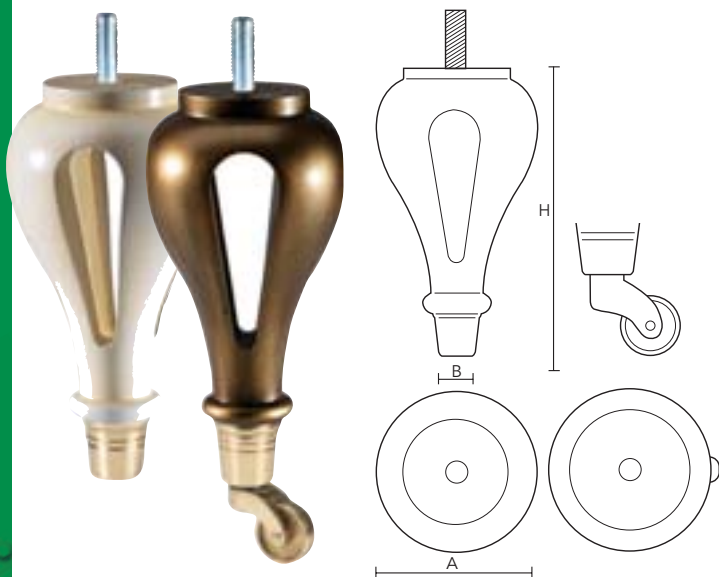
Art. 0173

Art. 0172



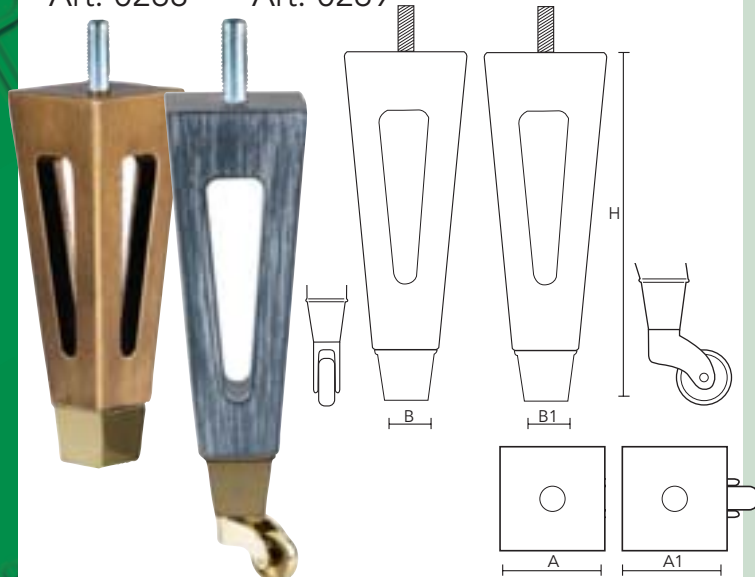


Art. 0266 Art. 0267



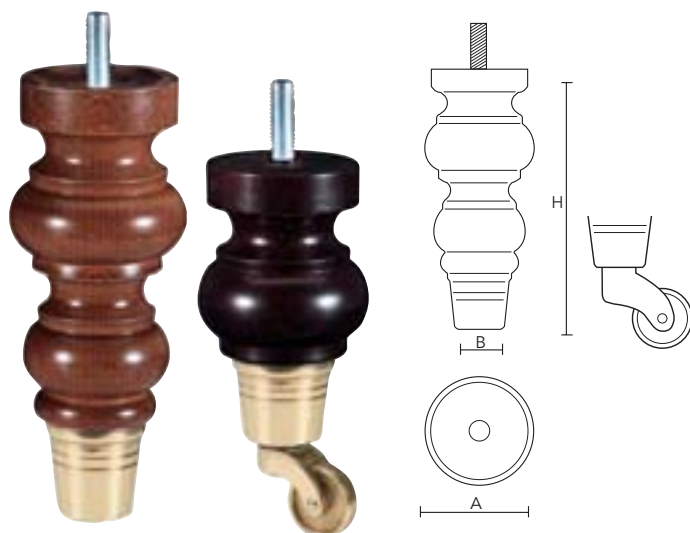
| unità di misura | H | A | B |
|-----------------|-----|----|----|
| mm | 180 | 95 | 25 |
| mm | 220 | 95 | 25 |

Art. 0268 Art. 0269

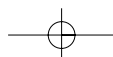


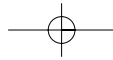
| unità di misura | H | A - A1 | B - B1 |
|-----------------|-----|---------|---------|
| mm | 160 | 55 x 55 | 25 x 25 |
| mm | 200 | 55 x 55 | 25 x 25 |

Art. 0270 Art. 0271

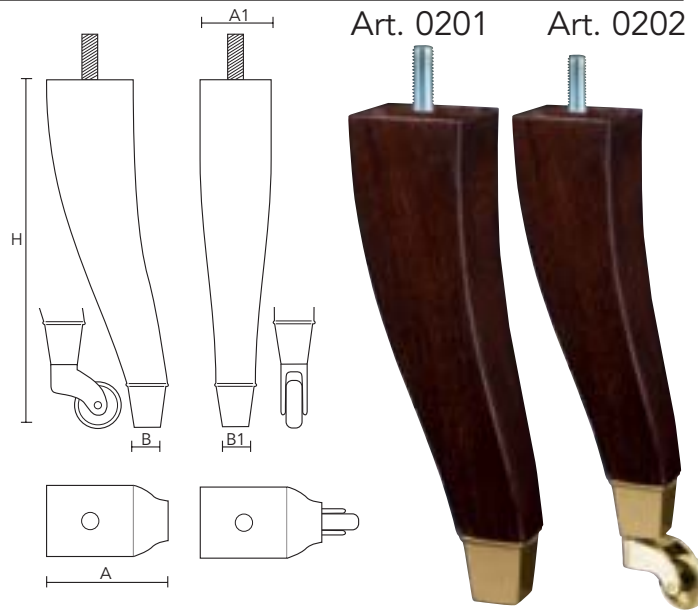


| unità di misura | H | A | B |
|-----------------|-----|----|----|
| mm | 80 | 55 | 25 |
| mm | 120 | 55 | 25 |

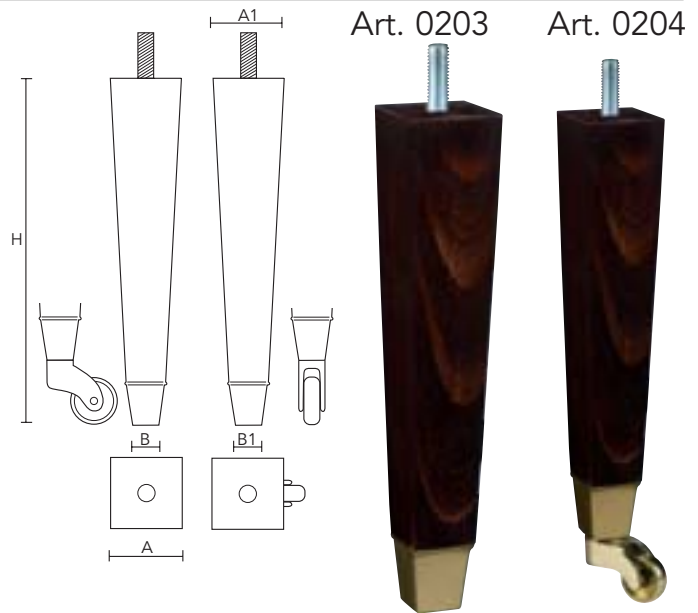




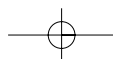
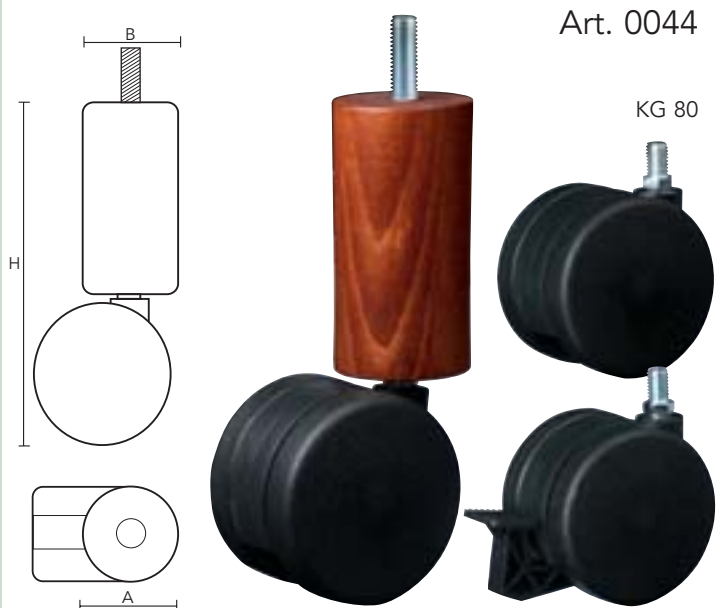
| unità di misura | H | A - A1 | B - B1 |
|-----------------|-----|---------|---------|
| mm | 160 | 55 x 45 | 25 x 25 |
| mm | 200 | 55 x 45 | 25 x 25 |
| mm | 240 | 55 x 45 | 25 x 25 |

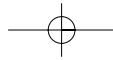


| unità di misura | H | A - A1 | B - B1 |
|-----------------|-----|---------|---------|
| mm | 160 | 45 x 45 | 25 x 25 |
| mm | 200 | 45 x 45 | 25 x 25 |
| mm | 240 | 45 x 45 | 25 x 25 |

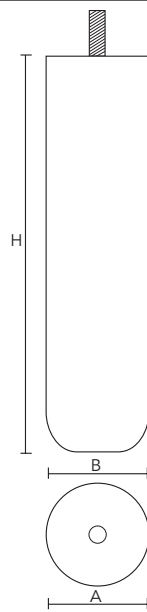


| unità di misura | H | A | B |
|-----------------|-----|----|----|
| mm | 120 | 55 | 55 |
| mm | 180 | 55 | 55 |
| mm | 240 | 55 | 55 |



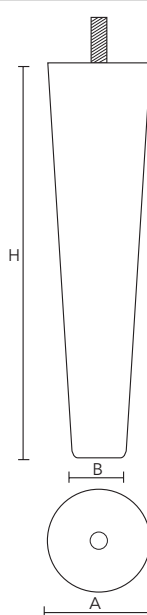


Art. 0040



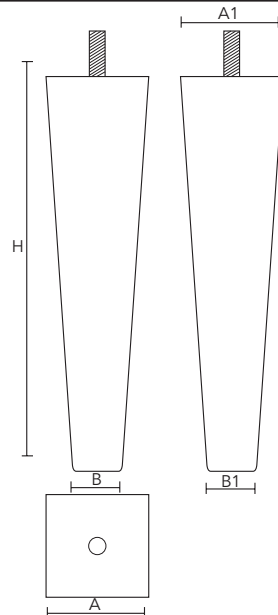
| unità di misura | H | A | B |
|-----------------|-----|----|----|
| mm | 250 | 55 | 55 |
| mm | 300 | 55 | 55 |
| mm | 350 | 55 | 55 |
| mm | 250 | 65 | 65 |
| mm | 300 | 65 | 65 |
| mm | 350 | 65 | 65 |

Art. 0041

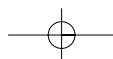


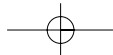
| unità di misura | H | A | B |
|-----------------|-----|----|----|
| mm | 250 | 55 | 30 |
| mm | 300 | 55 | 30 |
| mm | 350 | 55 | 30 |
| mm | 250 | 65 | 30 |
| mm | 300 | 65 | 30 |
| mm | 350 | 65 | 30 |

Art. 0127

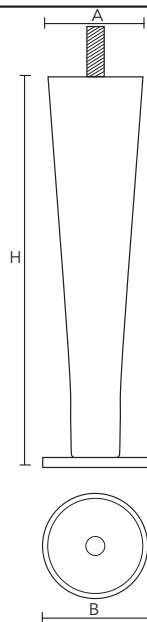


| unità di misura | H | A - A1 | B - B1 |
|-----------------|-----|---------|---------|
| mm | 250 | 55 x 55 | 30 x 30 |
| mm | 300 | 55 x 55 | 30 x 30 |
| mm | 350 | 55 x 55 | 30 x 30 |
| mm | 250 | 65 x 65 | 30 x 30 |
| mm | 300 | 65 x 65 | 30 x 30 |
| mm | 350 | 65 x 65 | 30 x 30 |





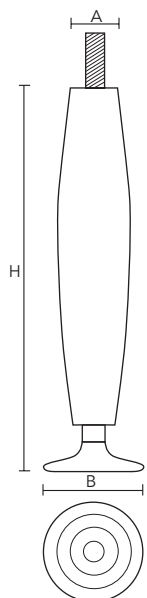
| unità di misura | H | A | B |
|-----------------|-----|----|----|
| mm | 180 | 55 | 60 |
| mm | 240 | 55 | 60 |



Art. 0123



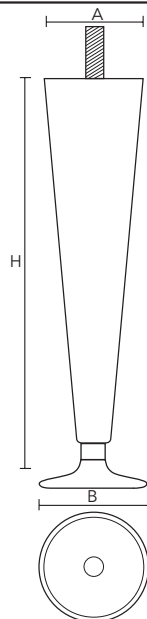
| unità di misura | H | A | B |
|-----------------|-----|----|----|
| mm | 180 | 45 | 60 |
| mm | 240 | 45 | 60 |



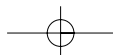
Art. 0124



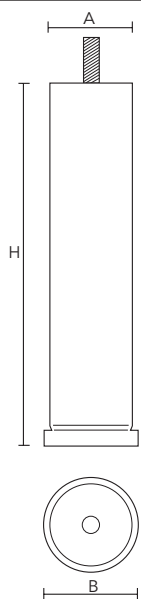
| unità di misura | H | A | B |
|-----------------|-----|----|----|
| mm | 180 | 55 | 60 |
| mm | 240 | 55 | 60 |



Art. 0125

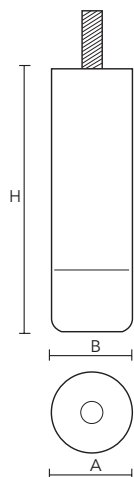


Art. 0042



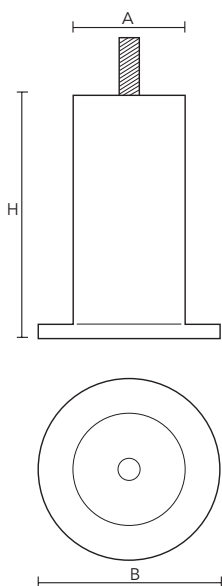
| unità di misura | H | A | B |
|-----------------|-----|----|----|
| mm | 180 | 55 | 60 |
| mm | 240 | 55 | 60 |

Art. 0138

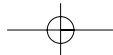


| unità di misura | H | A | B |
|-----------------|-----|----|----|
| mm | 80 | 40 | 40 |
| mm | 100 | 40 | 40 |
| mm | 120 | 40 | 40 |
| mm | 140 | 40 | 40 |
| mm | 180 | 40 | 40 |
| mm | 240 | 40 | 40 |

Art. 0101

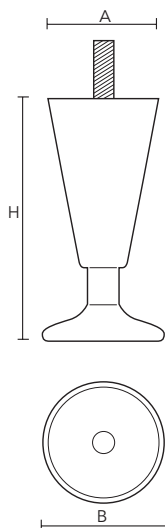


| unità di misura | H | A | B |
|-----------------|-----|----|----|
| mm | 80 | 55 | 90 |
| mm | 100 | 55 | 90 |
| mm | 120 | 55 | 90 |
| mm | 140 | 55 | 90 |
| mm | 180 | 55 | 90 |
| mm | 240 | 55 | 90 |



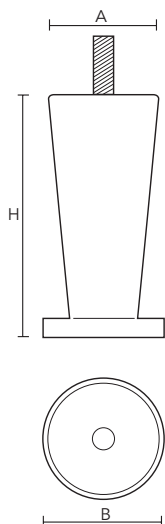
Art. 0048

| unità di misura | H | A | B |
|-----------------|-----|----|----|
| mm | 100 | 55 | 60 |
| mm | 120 | 55 | 60 |
| mm | 140 | 55 | 60 |



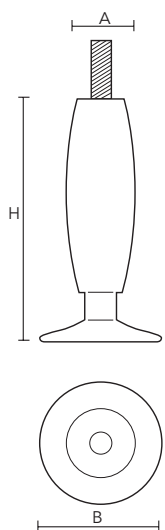
Art. 0047

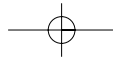
| unità di misura | H | A | B |
|-----------------|-----|----|----|
| mm | 100 | 55 | 60 |
| mm | 120 | 55 | 60 |
| mm | 140 | 55 | 60 |



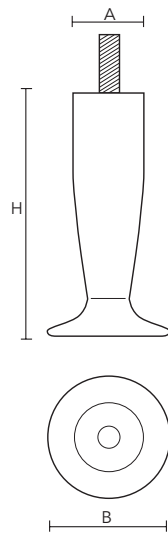
Art. 0049

| unità di misura | H | A | B |
|-----------------|-----|----|----|
| mm | 100 | 35 | 60 |
| mm | 120 | 35 | 60 |
| mm | 140 | 35 | 60 |



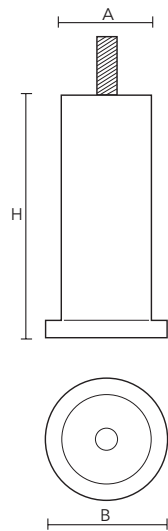


Art. 0077



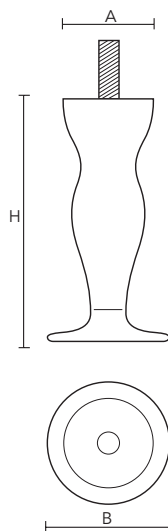
| unità di misura | H | A | B |
|-----------------|-----|----|----|
| mm | 100 | 35 | 60 |
| mm | 120 | 35 | 60 |
| mm | 140 | 35 | 60 |

Art. 0068

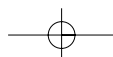


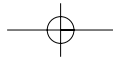
| unità di misura | H | A | B |
|-----------------|-----|----|----|
| mm | 80 | 45 | 60 |
| mm | 100 | 45 | 60 |
| mm | 120 | 45 | 60 |
| mm | 140 | 45 | 60 |

Art. 0079



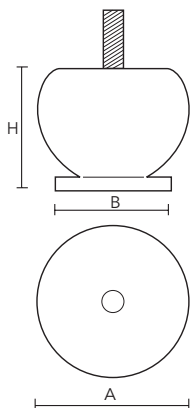
| unità di misura | H | A | B |
|-----------------|-----|----|----|
| mm | 100 | 45 | 60 |
| mm | 120 | 45 | 60 |
| mm | 140 | 45 | 60 |





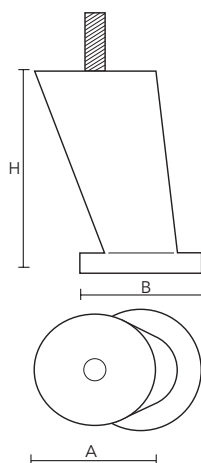
Art. 0061

| unità di misura | H | A | B |
|-----------------|-----|----|----|
| mm | 60 | 75 | 60 |
| mm | 80 | 75 | 60 |
| mm | 100 | 75 | 60 |
| mm | 120 | 75 | 60 |



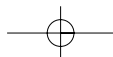
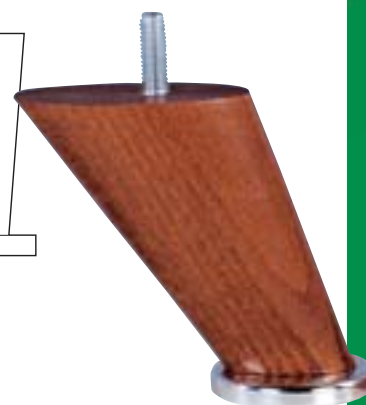
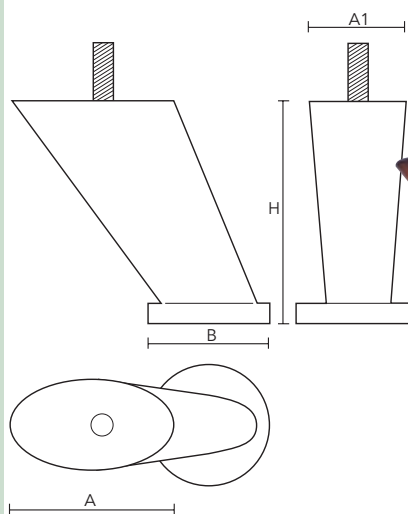
Art. 0069

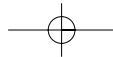
| unità di misura | H | A | B |
|-----------------|-----|----|----|
| mm | 80 | 60 | 60 |
| mm | 100 | 60 | 60 |
| mm | 120 | 60 | 60 |



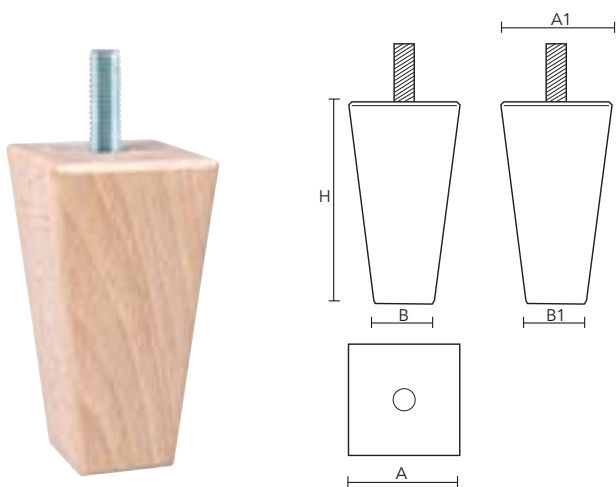
Art. 0070

| unità di misura | H | A - A1 | B |
|-----------------|-----|---------|----|
| mm | 90 | 80 x 45 | 60 |
| mm | 110 | 80 x 45 | 60 |
| mm | 130 | 80 x 45 | 60 |



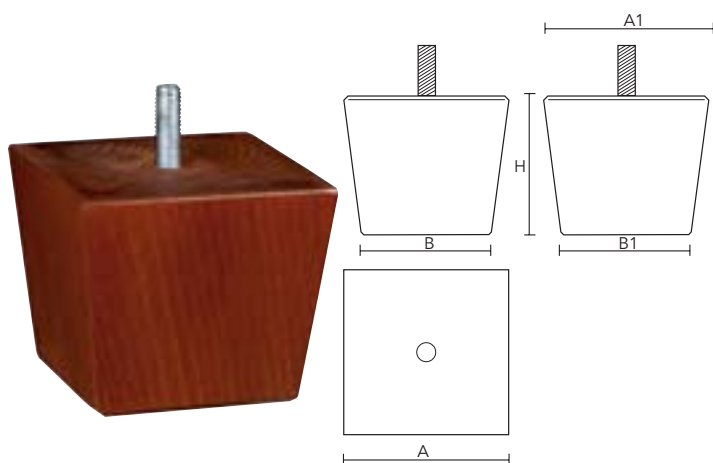


Art. 0026



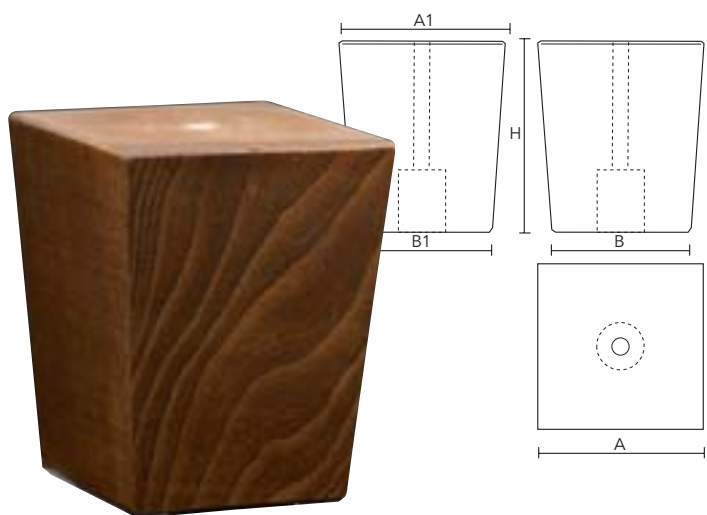
| unità di misura | H | A - A1 | B - B1 |
|-----------------|-----|---------|---------|
| mm | 80 | 45 x 45 | 25 x 25 |
| mm | 100 | 45 x 45 | 25 x 25 |
| mm | 120 | 45 x 45 | 25 x 25 |
| mm | 140 | 45 x 45 | 25 x 25 |
| mm | 80 | 55 x 55 | 30 x 30 |
| mm | 100 | 55 x 55 | 30 x 30 |
| mm | 120 | 55 x 55 | 30 x 30 |
| mm | 140 | 55 x 55 | 30 x 30 |

Art. 0205

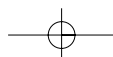


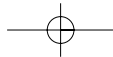
| unità di misura | H | A - A1 | B - B1 |
|-----------------|----|---------|---------|
| mm | 45 | 95 x 95 | 75 x 75 |
| mm | 60 | 95 x 95 | 75 x 75 |
| mm | 80 | 95 x 95 | 75 x 75 |

Art. 0206



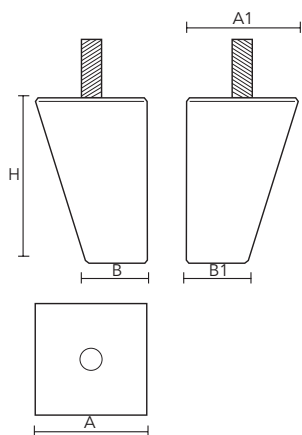
| unità di misura | H | A - A1 | B - B1 |
|-----------------|-----|-----------|---------|
| mm | 100 | 105 x 105 | 80 x 80 |
| mm | 120 | 105 x 105 | 80 x 80 |





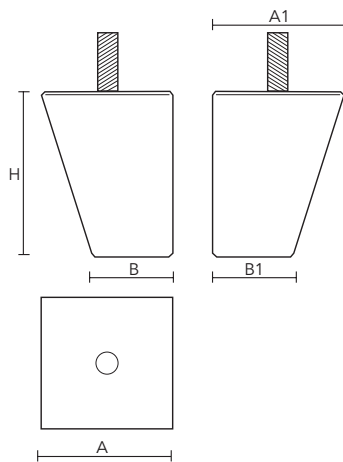
Art. 0023

| unità di misura | H | A - A1 | B - B1 |
|-----------------|-----|---------|---------|
| mm | 80 | 45 x 45 | 25 x 25 |
| mm | 100 | 45 x 45 | 25 x 25 |
| mm | 120 | 45 x 45 | 25 x 25 |
| mm | 140 | 45 x 45 | 25 x 25 |
| mm | 80 | 55 x 55 | 30 x 30 |
| mm | 100 | 55 x 55 | 30 x 30 |
| mm | 120 | 55 x 55 | 30 x 30 |
| mm | 140 | 55 x 55 | 30 x 30 |



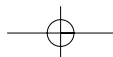
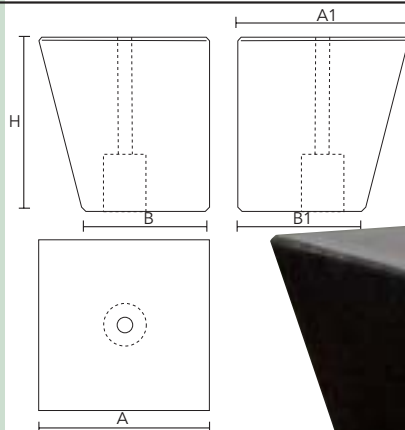
Art. 0025

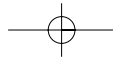
| unità di misura | H | A - A1 | B - B1 |
|-----------------|-----|---------|---------|
| mm | 80 | 65 x 65 | 40 x 40 |
| mm | 100 | 65 x 65 | 40 x 40 |
| mm | 120 | 65 x 65 | 40 x 40 |
| mm | 140 | 65 x 65 | 40 x 40 |
| mm | 80 | 75 x 75 | 50 x 50 |
| mm | 100 | 75 x 75 | 50 x 50 |
| mm | 120 | 75 x 75 | 50 x 50 |
| mm | 140 | 75 x 75 | 50 x 50 |



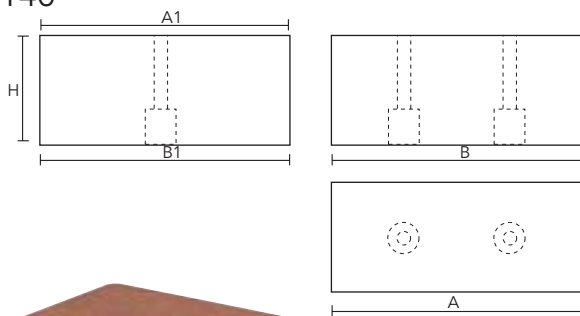
Art. 0207

| unità di misura | H | A - A1 | B - B1 |
|-----------------|-----|-----------|---------|
| mm | 80 | 85 x 85 | 60 x 60 |
| mm | 100 | 85 x 85 | 60 x 60 |
| mm | 80 | 95 x 95 | 70 x 70 |
| mm | 100 | 95 x 95 | 70 x 70 |
| mm | 100 | 125 x 125 | 95 x 95 |
| mm | 120 | 125 x 125 | 95 x 95 |



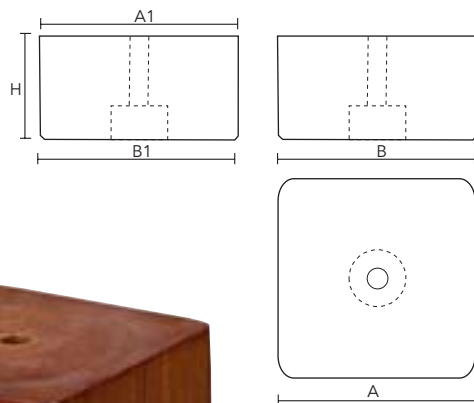


Art. 0140



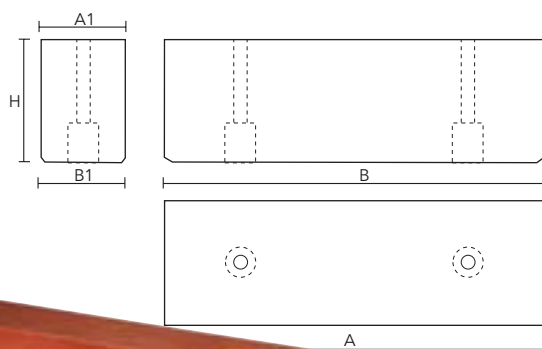
| unità di misura | H | A - A1 | B - B1 |
|-----------------|----|-----------|-----------|
| mm | 45 | 120 x 100 | 120 x 100 |
| mm | 55 | 120 x 100 | 120 x 100 |

Art. 0212

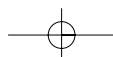


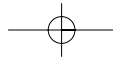
| unità di misura | H | A - A1 | B - B1 |
|-----------------|----|-----------|-----------|
| mm | 45 | 105 x 105 | 105 x 105 |
| mm | 55 | 105 x 105 | 105 x 105 |
| mm | 65 | 105 x 105 | 105 x 105 |

Art. 0142



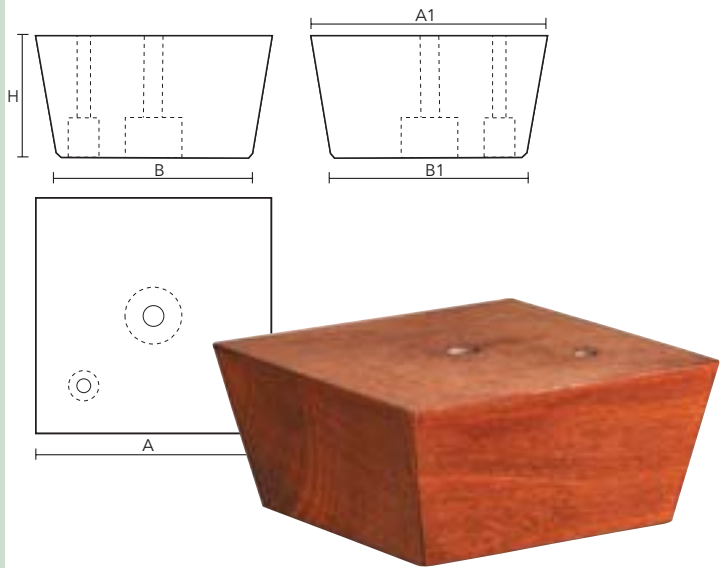
| unità di misura | H | A - A1 | B - B1 |
|-----------------|----|----------|----------|
| mm | 45 | 200 x 45 | 200 x 45 |
| mm | 55 | 200 x 45 | 200 x 45 |
| mm | 65 | 200 x 45 | 200 x 45 |
| mm | 75 | 200 x 45 | 200 x 45 |





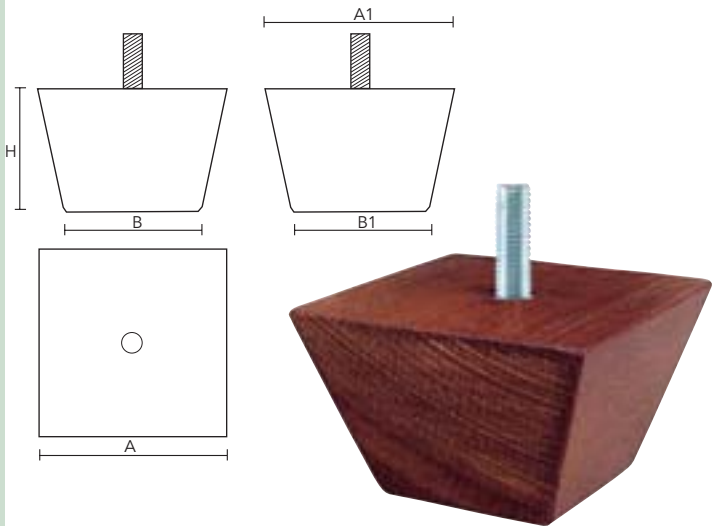
Art. 0028

| unità di misura | H | A - A1 | B - B1 |
|-----------------|----|-----------|-----------|
| mm | 65 | 125 x 125 | 100 x 100 |
| mm | 65 | 145 x 145 | 120 x 120 |
| mm | 75 | 125 x 125 | 100 x 100 |
| mm | 75 | 155 x 155 | 130 x 130 |



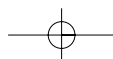
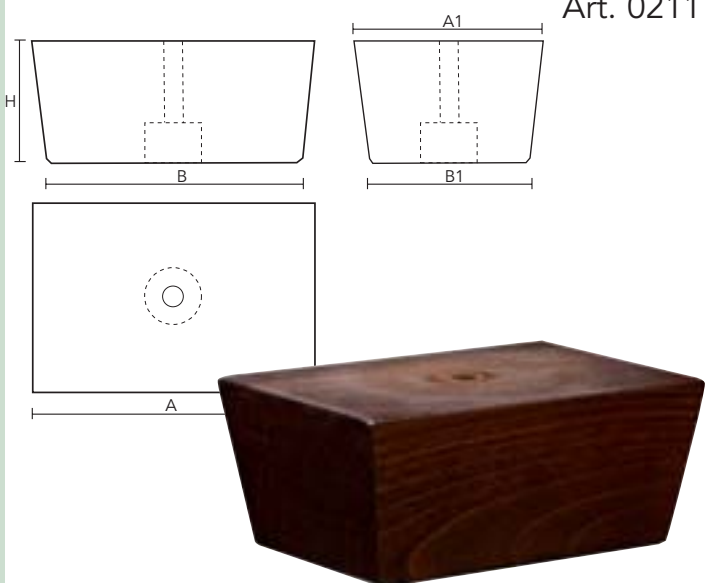
Art. 0027

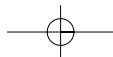
| unità di misura | H | A - A1 | B - B1 |
|-----------------|----|-----------|---------|
| mm | 65 | 100 x 100 | 70 x 70 |
| mm | 85 | 100 x 100 | 70 x 70 |
| mm | 85 | 120 x 120 | 70 x 70 |



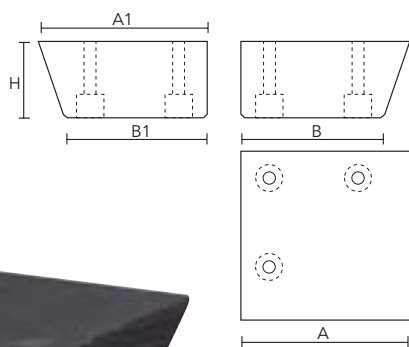
Art. 0211

| unità di misura | H | A - A1 | B - B1 |
|-----------------|----|-----------|----------|
| mm | 55 | 150 x 100 | 130 x 80 |
| mm | 65 | 150 x 100 | 130 x 80 |



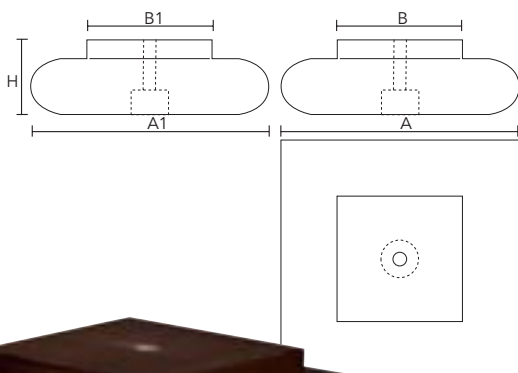


Art. 0115



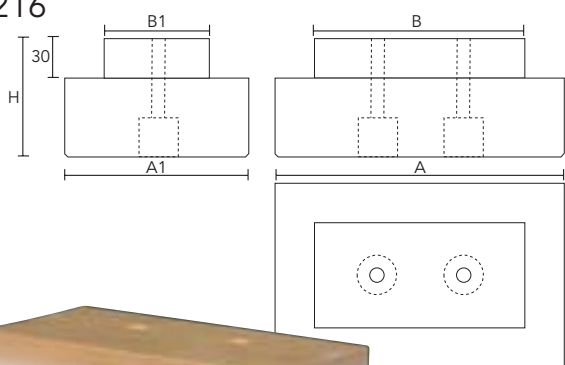
| unità di misura | H | A - A1 | B - B1 |
|-----------------|----|-----------|---------|
| mm | 45 | 100 x 100 | 85 x 85 |

Art. 0215

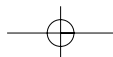


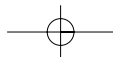
| unità di misura | H | A - A1 | B - B1 |
|-----------------|----|-----------|---------|
| mm | 60 | 190 x 190 | 80 x 80 |
| mm | 50 | 130 x 130 | 60 x 60 |

Art. 0216



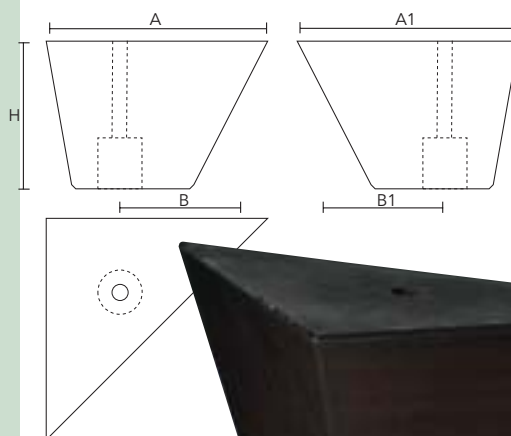
| unità di misura | H | A - A1 | B - B1 |
|-----------------|----|-----------|----------|
| mm | 90 | 220 x 140 | 160 x 80 |





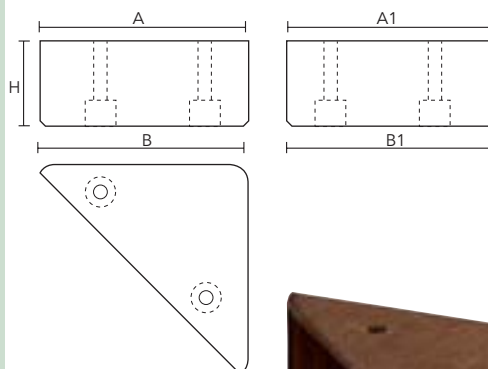
Art. 0213

| unità di misura | H | A - A1 | B - B1 |
|-----------------|-----|-----------|-----------|
| mm | 50 | 110 x 110 | 90 x 90 |
| mm | 65 | 125 x 125 | 100 x 100 |
| mm | 100 | 150 x 150 | 100 x 100 |



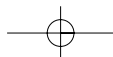
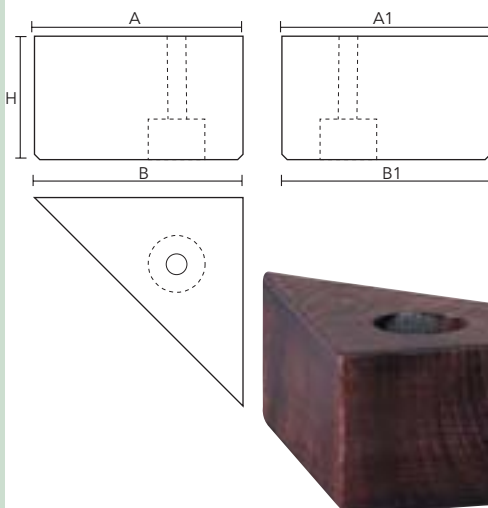
Art. 0214

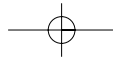
| unità di misura | H | A - A1 | B - B1 |
|-----------------|----|-----------|-----------|
| mm | 45 | 110 x 110 | 110 x 110 |
| mm | 60 | 145 x 145 | 145 x 145 |



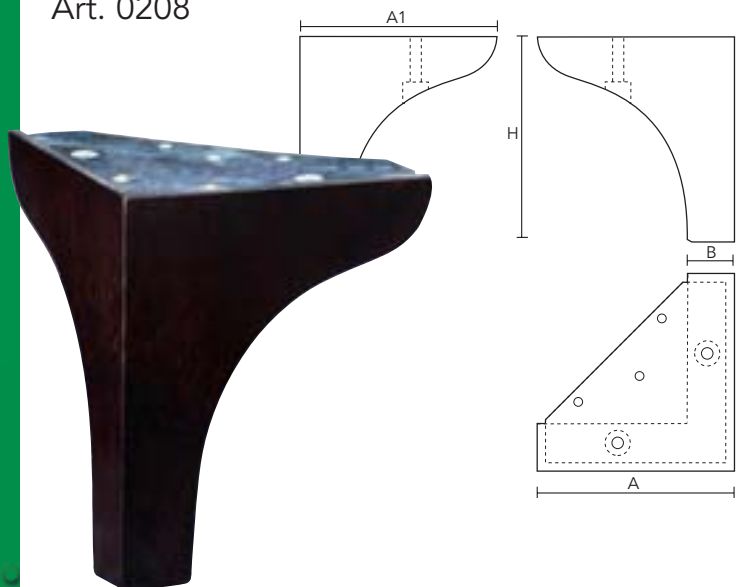
Art. 0141

| unità di misura | H | A - A1 | B - B1 |
|-----------------|----|-----------|-----------|
| mm | 50 | 110 x 110 | 110 x 110 |
| mm | 65 | 110 x 110 | 110 x 110 |
| mm | 50 | 150 x 150 | 150 x 150 |
| mm | 65 | 150 x 150 | 150 x 150 |



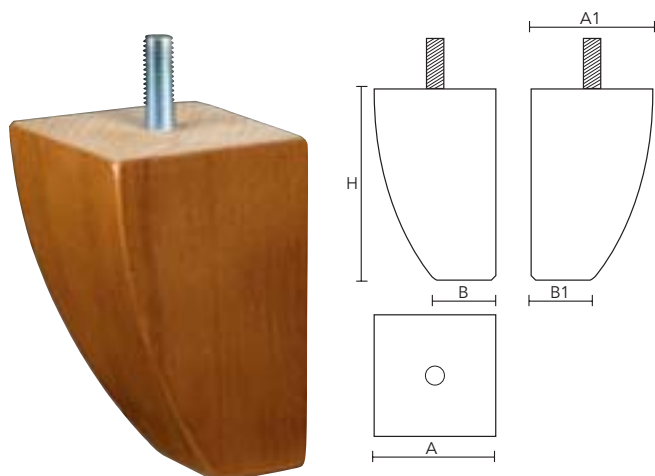


Art. 0208



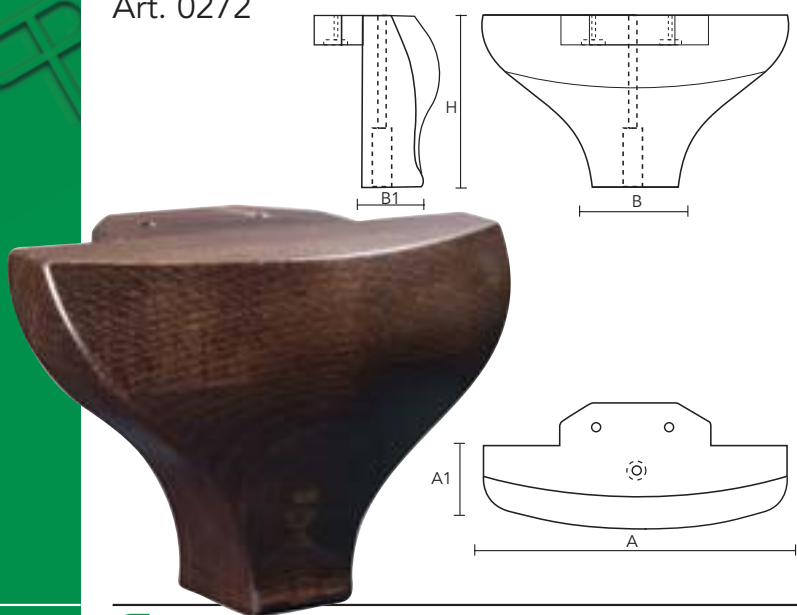
| unità di misura | H | A - A1 | B - B1 |
|-----------------|-----|-----------|---------|
| mm | 100 | 125 x 125 | 30 x 30 |
| mm | 130 | 125 x 125 | 30 x 30 |
| mm | 150 | 125 x 125 | 30 x 30 |
| mm | 170 | 125 x 125 | 30 x 30 |

Art. 0209

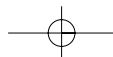


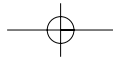
| unità di misura | H | A - A1 | B - B1 |
|-----------------|-----|---------|---------|
| mm | 90 | 65 x 65 | 30 x 30 |
| mm | 110 | 65 x 65 | 30 x 30 |
| mm | 130 | 65 x 65 | 30 x 30 |
| mm | 140 | 95 x 95 | 45 x 45 |

Art. 0272



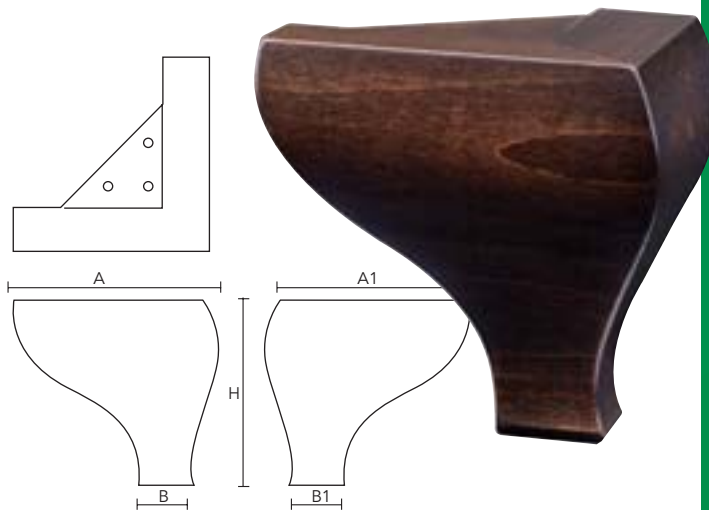
| unità di misura | H | A - A1 | B - B1 |
|-----------------|-----|----------|---------|
| mm | 130 | 200 x 60 | 45 x 45 |





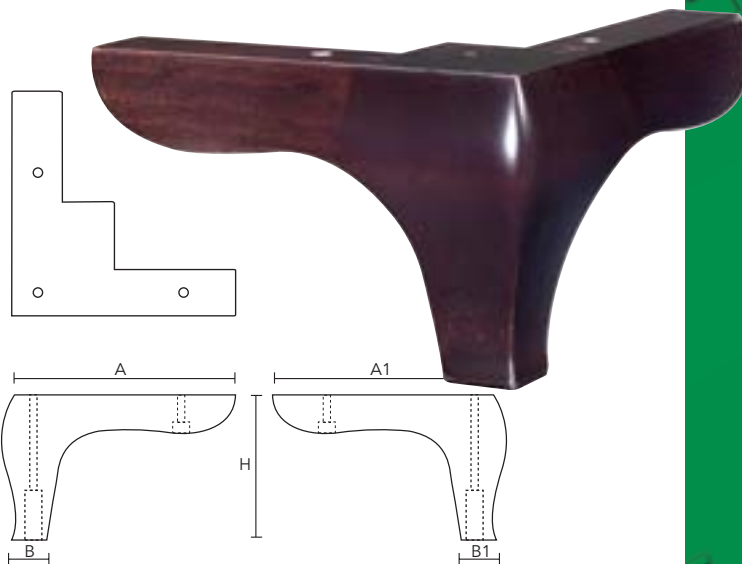
| unità di misura | H | A - A1 | B - B1 |
|-----------------|-----|-----------|---------|
| mm | 130 | 125 x 125 | 35 x 35 |

Art. 0273



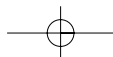
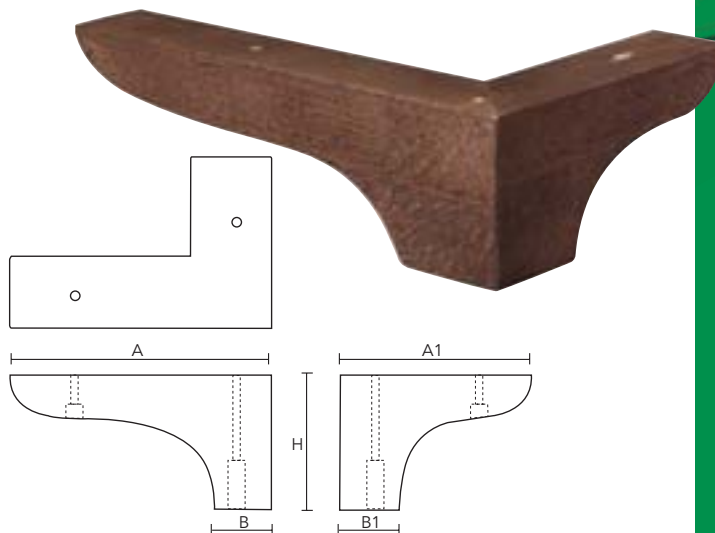
| unità di misura | H | A - A1 | B - B1 |
|-----------------|-----|-----------|---------|
| mm | 120 | 200 x 200 | 30 x 30 |

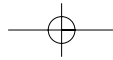
Art. 0274



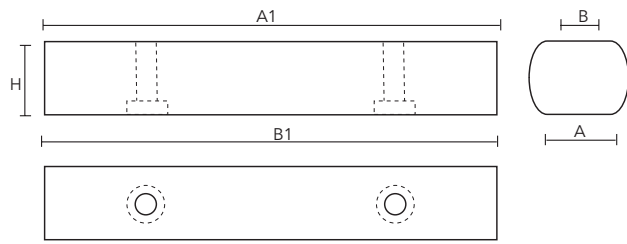
| unità di misura | H | A - A1 | B - B1 |
|-----------------|----|-----------|---------|
| mm | 80 | 150 x 150 | 50 x 50 |
| mm | 80 | 200 x 200 | 50 x 50 |
| mm | 80 | 250 x 150 | 50 x 50 |

Art. 0275



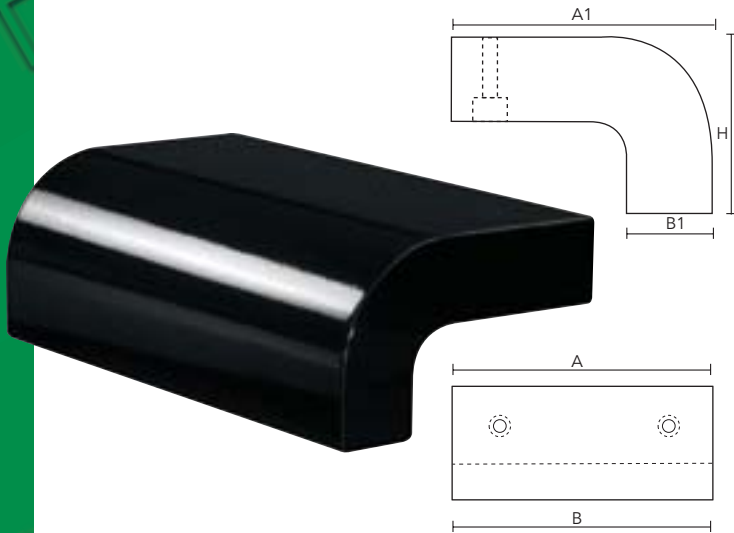


Art. 0276



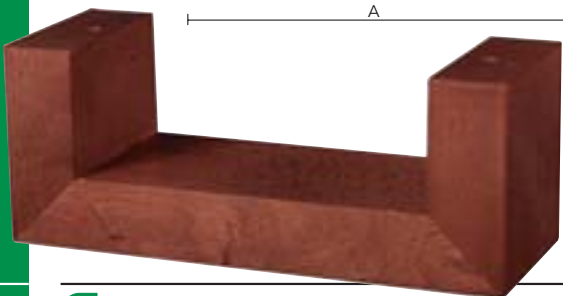
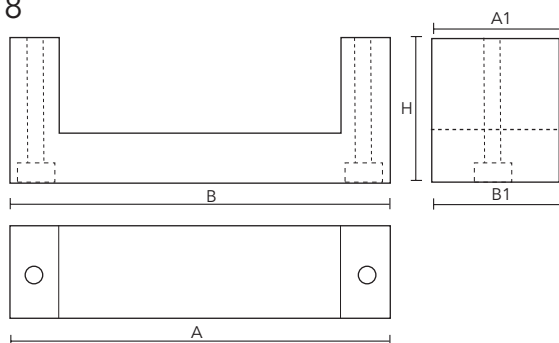
| unità di misura | H | A - A1 | B - B1 |
|-----------------|----|----------|----------|
| mm | 50 | 60 x 250 | 30 x 250 |

Art. 0277

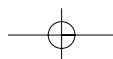


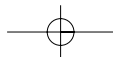
| unità di misura | H | A - A1 | B - B1 |
|-----------------|----|-----------|----------|
| mm | 70 | 150 x 110 | 150 x 30 |
| mm | 70 | 215 x 110 | 215 x 30 |

Art. 0278



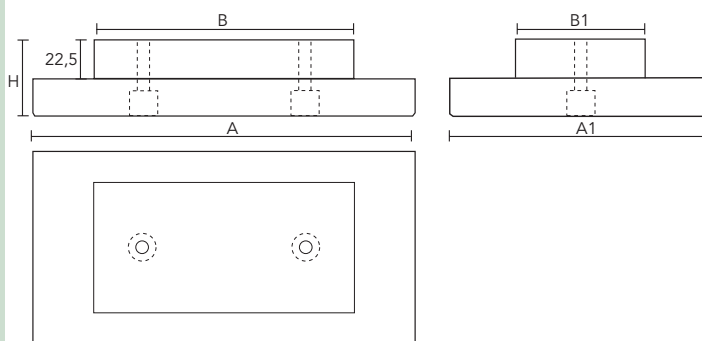
| unità di misura | H | A - A1 | B - B1 |
|-----------------|----|----------|----------|
| mm | 60 | 200 x 75 | 200 x 75 |
| mm | 80 | 200 x 75 | 200 x 75 |
| mm | 60 | 250 x 75 | 250 x 75 |
| mm | 80 | 250 x 75 | 250 x 75 |





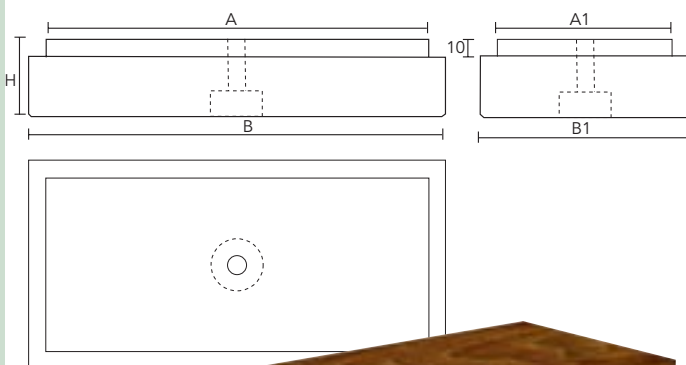
Art. 0219

| unità di misura | H | A - A1 | B - B1 |
|-----------------|----|-----------|----------|
| mm | 45 | 150 x 150 | 75 x 75 |
| mm | 45 | 220 x 150 | 150 x 75 |



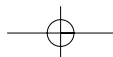
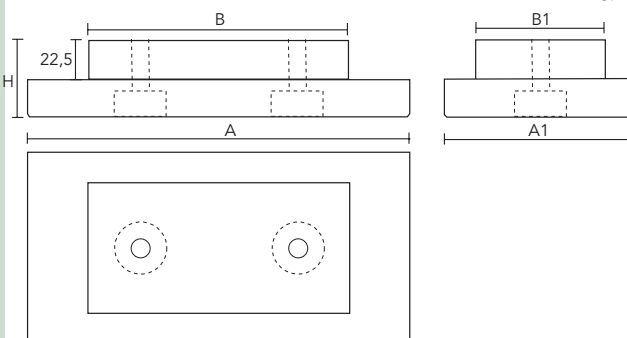
Art. 0218

| unità di misura | H | A - A1 | B - B1 |
|-----------------|----|-----------|-----------|
| mm | 45 | 240 x 120 | 220 x 100 |

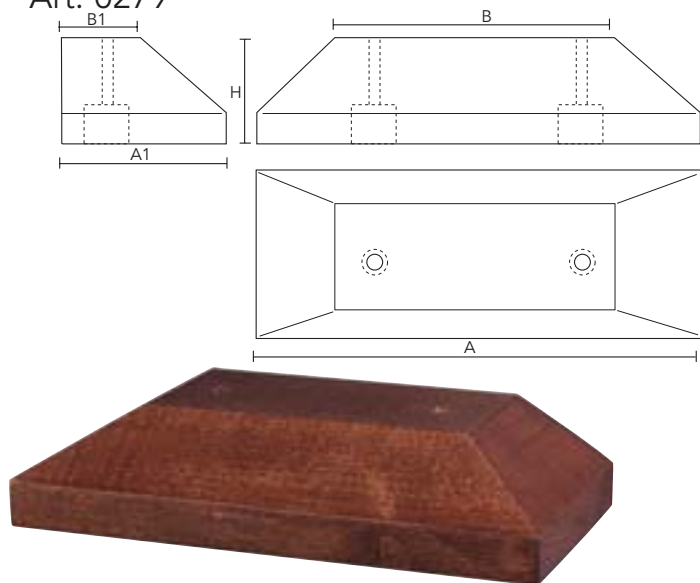


Art. 0217

| unità di misura | H | A - A1 | B - B1 |
|-----------------|----|-----------|----------|
| mm | 45 | 220 x 100 | 150 x 75 |

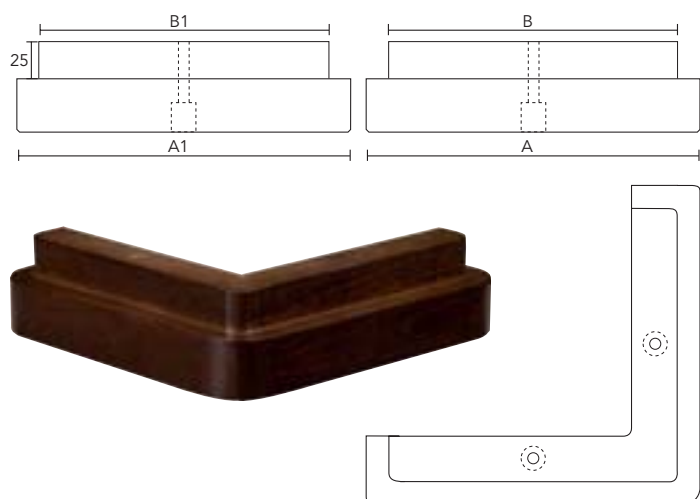


Art. 0279



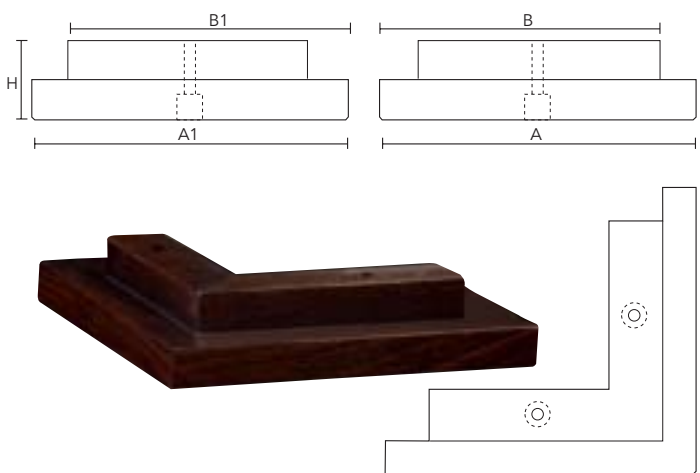
| unità di misura | H | A - A1 | B - B1 |
|-----------------|----|-----------|----------|
| mm | 45 | 215 x 110 | 135 x 70 |

Art. 0221

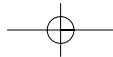


| unità di misura | H | A - A1 | B - B1 |
|-----------------|----|-----------|-----------|
| mm | 45 | 220 x 220 | 190 x 190 |
| mm | 60 | 220 x 220 | 190 x 190 |

Art. 0222

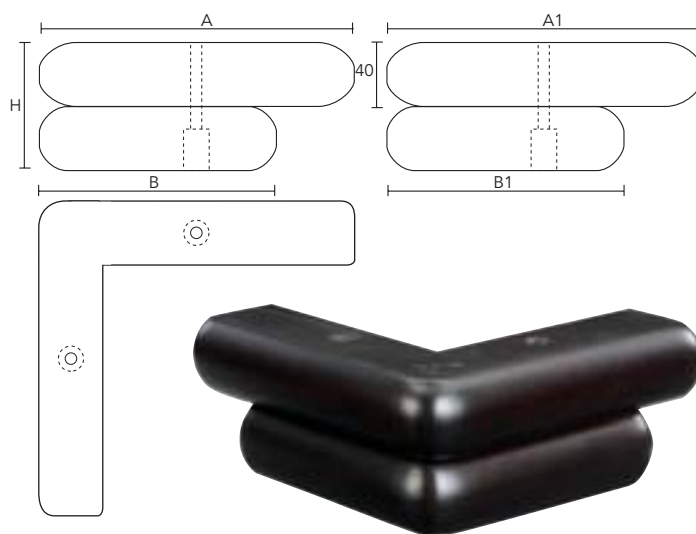


| unità di misura | H | A - A1 | B - B1 |
|-----------------|----|-----------|-----------|
| mm | 45 | 150 x 150 | 100 x 100 |
| mm | 45 | 200 x 200 | 150 x 150 |



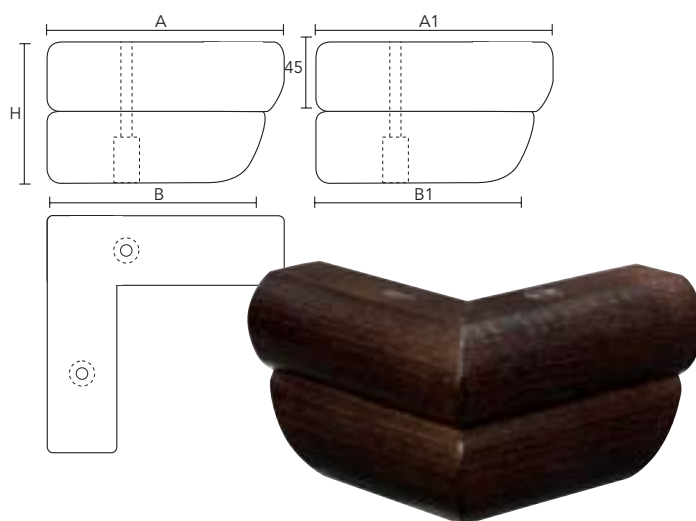
Art. 0223

| unità di misura | H | A - A1 | B - B1 |
|-----------------|----|-----------|-----------|
| mm | 80 | 200 x 200 | 150 x 150 |



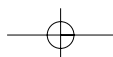
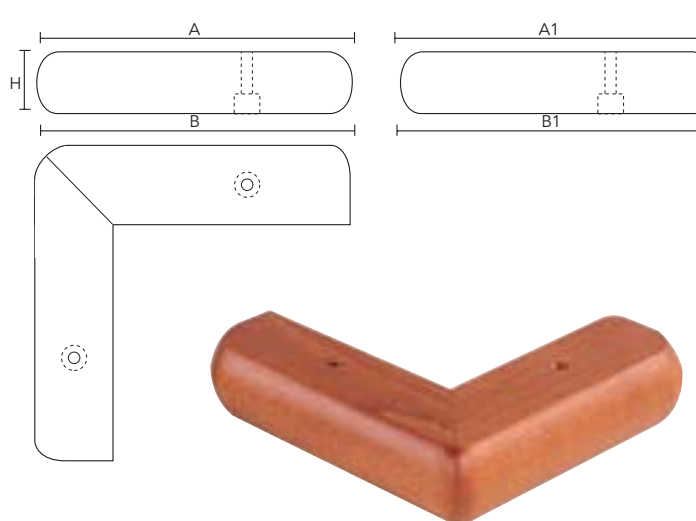
Art. 0224

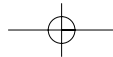
| unità di misura | H | A - A1 | B - B1 |
|-----------------|----|-----------|-----------|
| mm | 90 | 150 x 150 | 110 x 110 |
| mm | 90 | 200 x 200 | 160 x 160 |



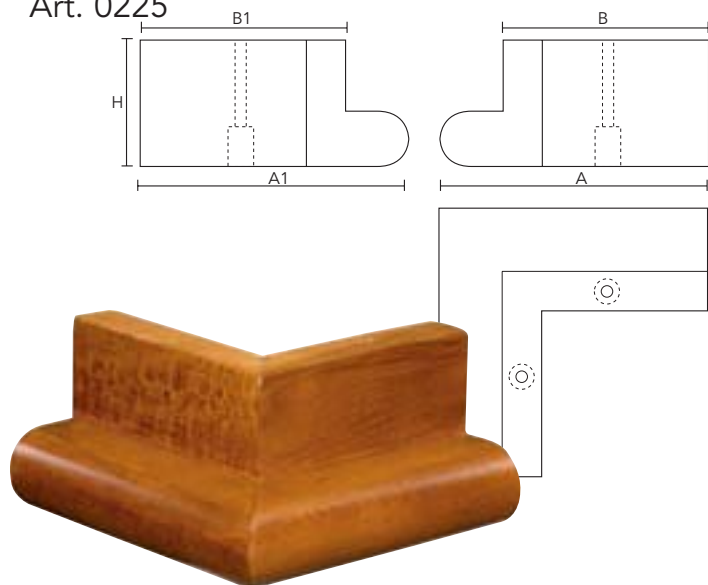
Art. 0120

| unità di misura | H | A - A1 | B - B1 |
|-----------------|----|-----------|-----------|
| mm | 40 | 150 x 150 | 150 x 150 |
| mm | 40 | 200 x 200 | 200 x 200 |



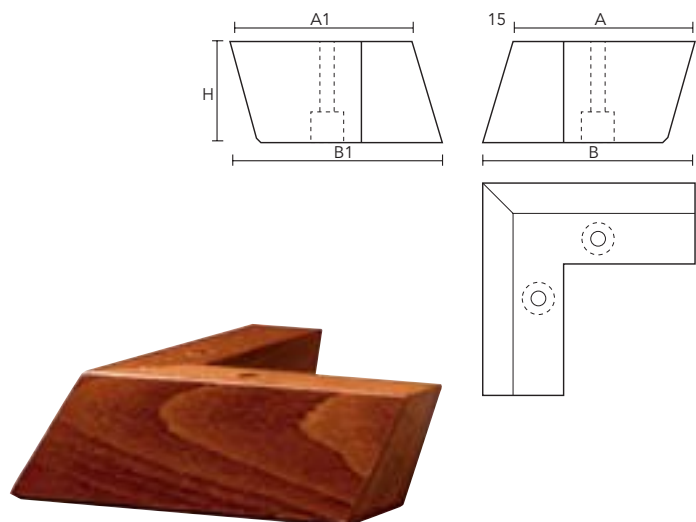


Art. 0225



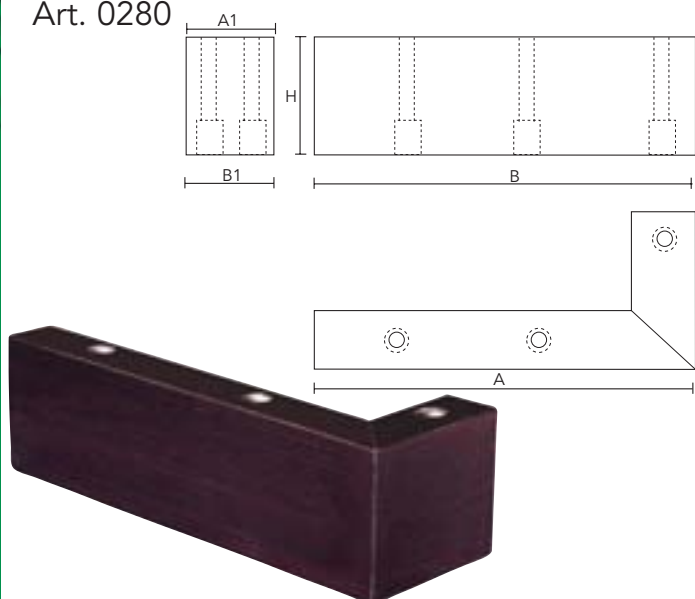
| unità di misura | H | A - A1 | B - B1 |
|-----------------|----|-----------|-----------|
| mm | 80 | 170 x 170 | 130 x 130 |

Art. 0226

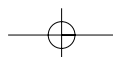


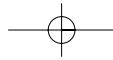
| unità di misura | H | A - A1 | B - B1 |
|-----------------|----|-----------|-----------|
| mm | 50 | 105 x 105 | 105 x 105 |
| mm | 50 | 135 x 135 | 135 x 135 |
| mm | 50 | 185 x 185 | 185 x 185 |

Art. 0280



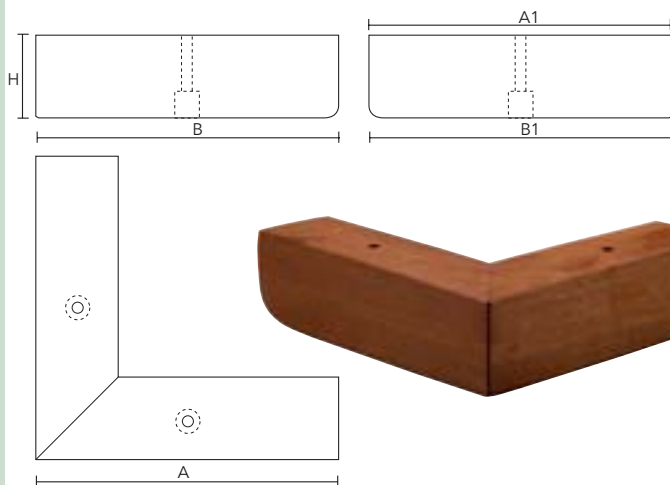
| unità di misura | H | A - A1 | B - B1 |
|-----------------|----|-----------|-----------|
| mm | 85 | 300 x 100 | 300 x 100 |





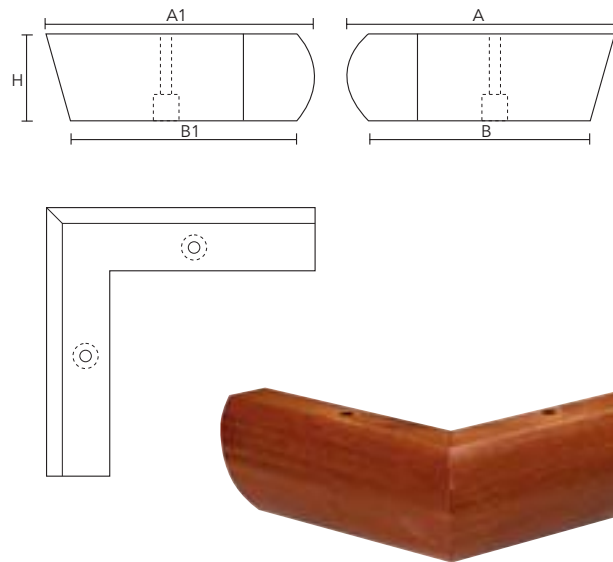
Art. 0228

| unità di misura | H | A - A1 | B - B1 |
|-----------------|----|-----------|-----------|
| mm | 55 | 150 x 150 | 150 x 150 |
| mm | 55 | 200 x 200 | 200 x 200 |



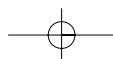
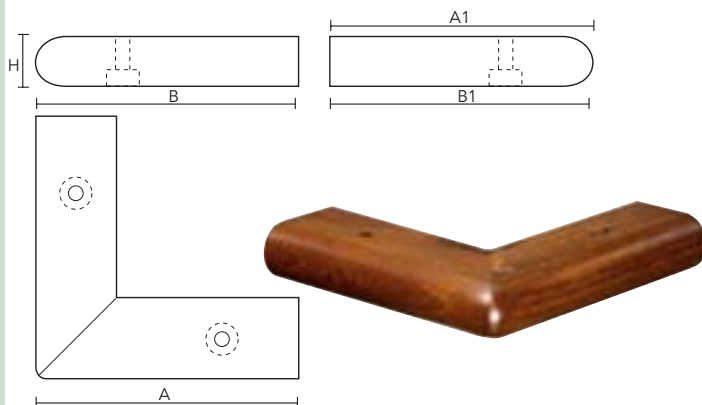
Art. 0227

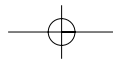
| unità di misura | H | A - A1 | B - B1 |
|-----------------|----|-----------|-----------|
| mm | 55 | 170 x 170 | 150 x 150 |



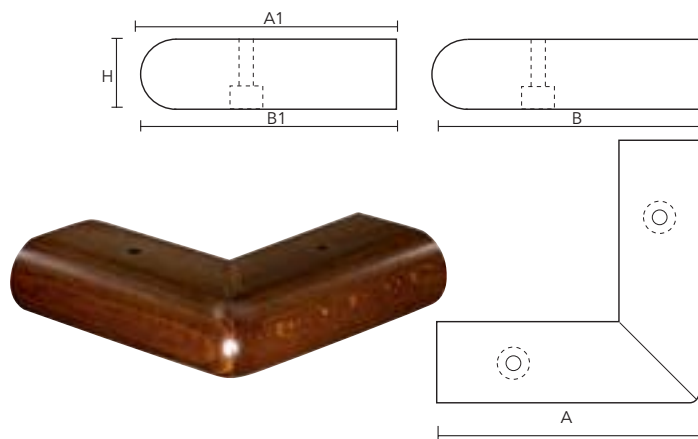
Art. 0122

| unità di misura | H | A - A1 | B - B1 |
|-----------------|----|-----------|-----------|
| mm | 25 | 130 x 130 | 130 x 130 |
| mm | 25 | 160 x 160 | 160 x 160 |
| mm | 30 | 150 x 150 | 150 x 150 |



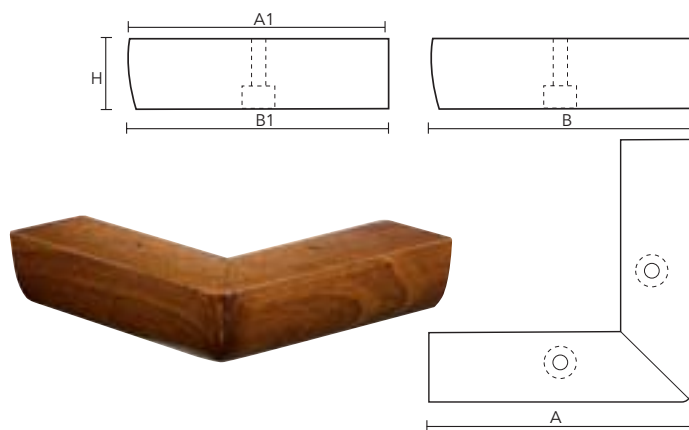


Art. 0230



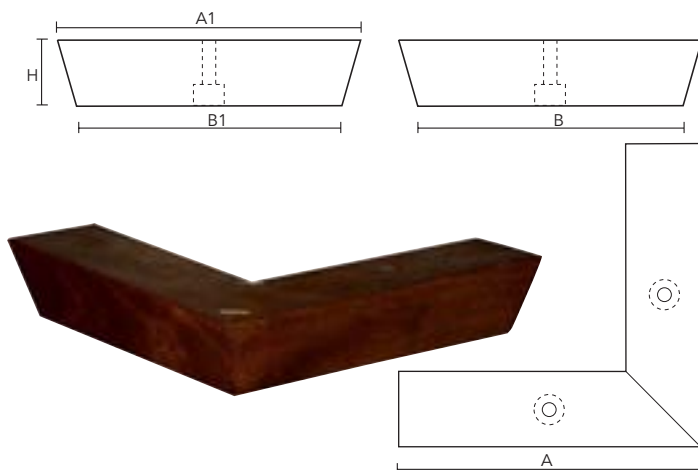
| unità di misura | H | A - A1 | B - B1 |
|-----------------|----|-----------|-----------|
| mm | 35 | 130 x 130 | 130 x 130 |
| mm | 35 | 160 x 160 | 160 x 160 |
| mm | 35 | 200 x 200 | 200 x 200 |

Art. 0231

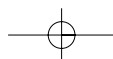


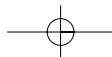
| unità di misura | H | A - A1 | B - B1 |
|-----------------|----|-----------|-----------|
| mm | 35 | 130 x 130 | 130 x 130 |
| mm | 35 | 160 x 160 | 160 x 160 |
| mm | 35 | 200 x 200 | 200 x 200 |
| mm | 45 | 180 x 180 | 180 x 180 |

Art. 0232



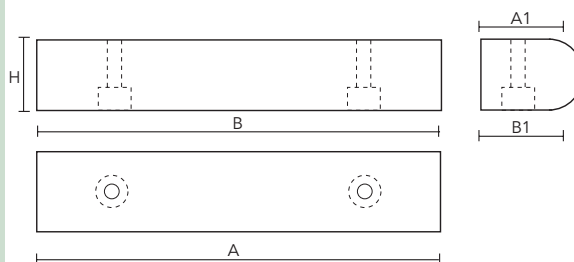
| unità di misura | H | A - A1 | B - B1 |
|-----------------|----|-----------|-----------|
| mm | 35 | 130 x 130 | 110 x 110 |
| mm | 35 | 160 x 160 | 140 x 140 |
| mm | 35 | 200 x 200 | 180 x 180 |





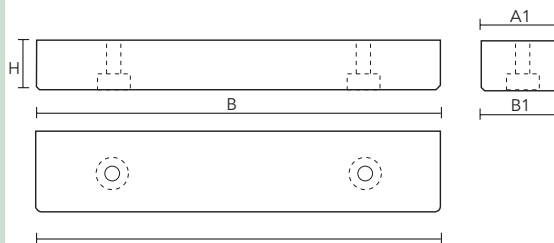
Art. 0233

| unità di misura | H | A - A1 | B - B1 |
|-----------------|----|----------|----------|
| mm | 35 | 130 x 40 | 130 x 40 |
| mm | 35 | 160 x 40 | 160 x 40 |
| mm | 35 | 200 x 40 | 200 x 40 |



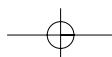
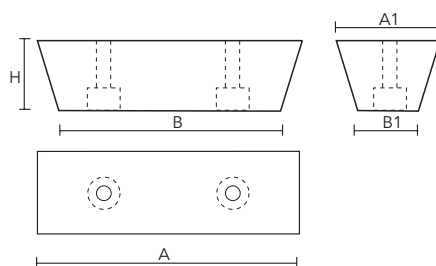
Art. 0234

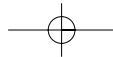
| unità di misura | H | A - A1 | B - B1 |
|-----------------|----|----------|----------|
| mm | 25 | 100 x 40 | 100 x 40 |
| mm | 25 | 200 x 40 | 200 x 40 |



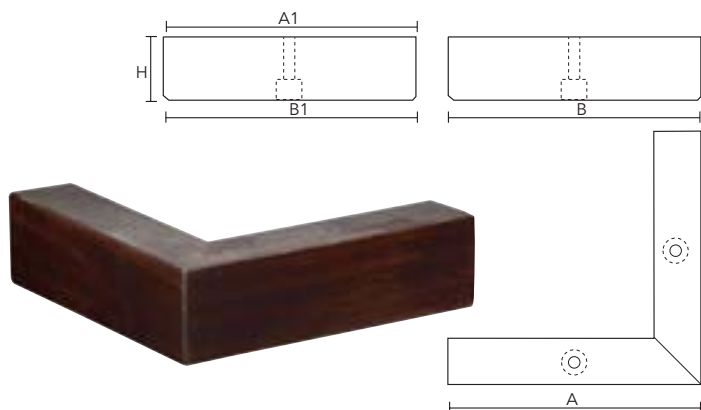
Art. 0235

| unità di misura | H | A - A1 | B - B1 |
|-----------------|----|----------|----------|
| mm | 35 | 130 x 40 | 110 x 40 |
| mm | 35 | 160 x 40 | 140 x 40 |
| mm | 35 | 200 x 40 | 180 x 40 |



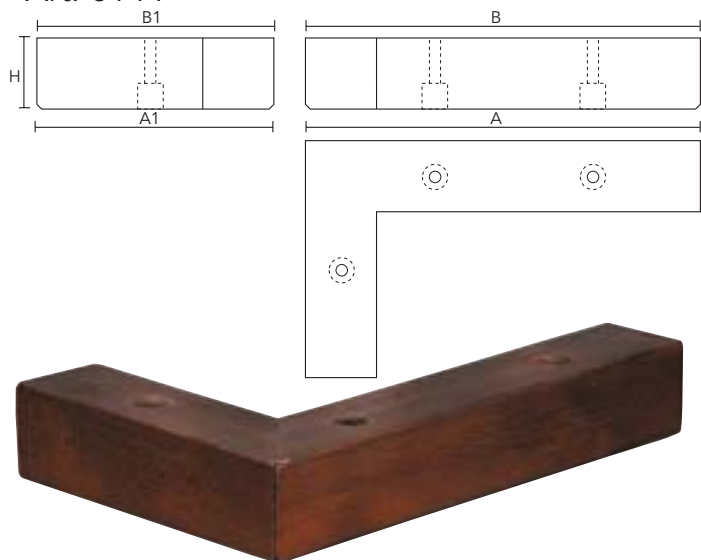


Art. 0236



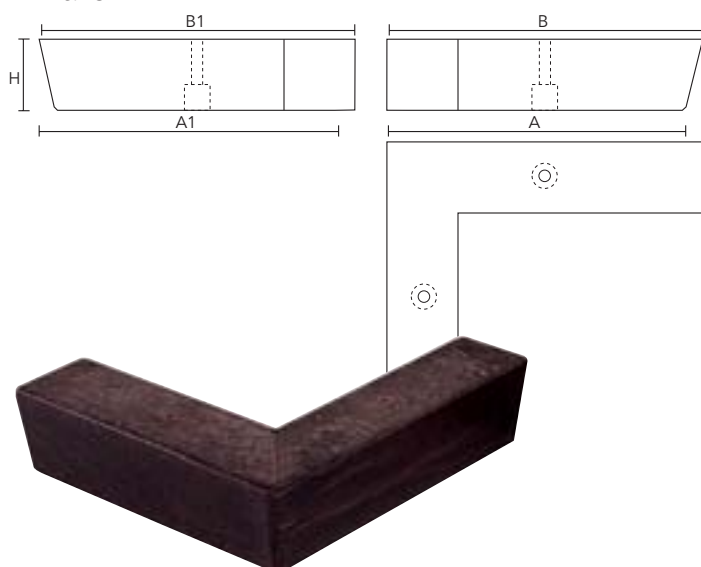
| unità di misura | H | A - A1 | B - B1 |
|-----------------|----|-----------|-----------|
| mm | 35 | 130 x 130 | 130 x 130 |
| mm | 35 | 160 x 160 | 160 x 160 |
| mm | 35 | 200 x 200 | 200 x 200 |

Art. 0144

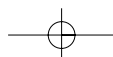


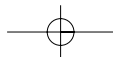
| unità di misura | H | A - A1 | B - B1 |
|-----------------|----|-----------|-----------|
| mm | 45 | 150 x 150 | 150 x 150 |
| mm | 45 | 200 x 200 | 100 x 200 |
| mm | 45 | 150 x 250 | 150 x 250 |

Art. 0119



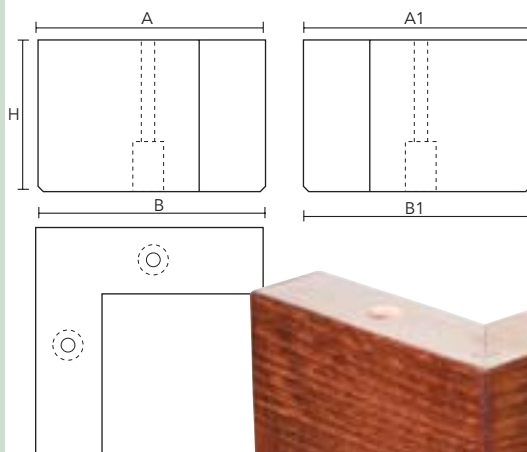
| unità di misura | H | A - A1 | B - B1 |
|-----------------|----|-----------|-----------|
| mm | 45 | 160 x 160 | 140 x 140 |
| mm | 45 | 200 x 200 | 180 x 180 |





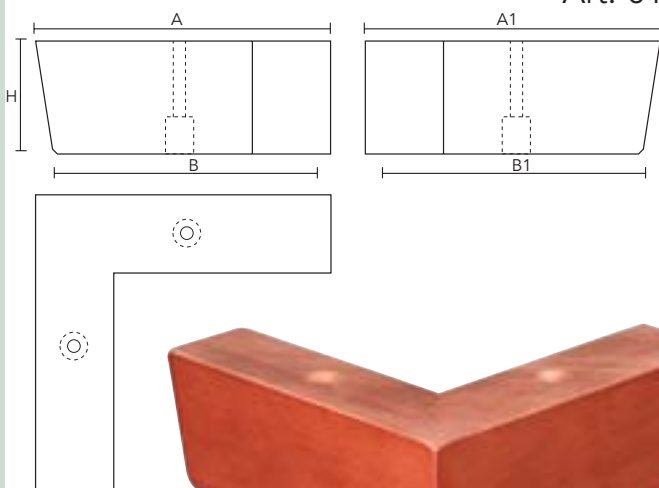
Art. 0145

| unità di misura | H | A - A1 | B - B1 |
|-----------------|----|-----------|-----------|
| mm | 45 | 120 x 120 | 120 x 120 |
| mm | 80 | 120 x 120 | 120 x 120 |



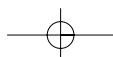
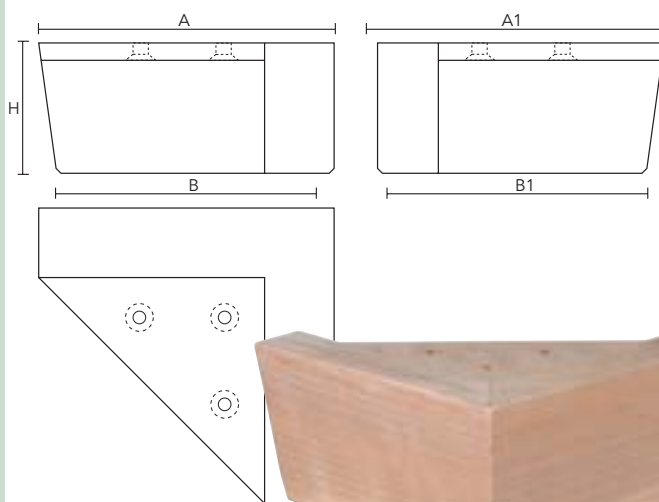
Art. 0146

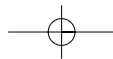
| unità di misura | H | A - A1 | B - B1 |
|-----------------|----|-----------|-----------|
| mm | 65 | 170 x 170 | 150 x 150 |



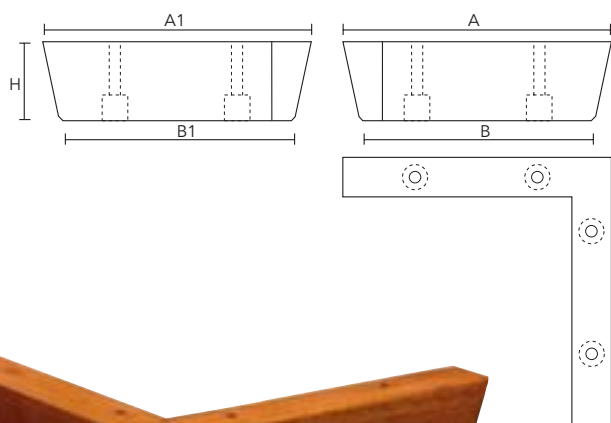
Art. 0148

| unità di misura | H | A - A1 | B - B1 |
|-----------------|----|-----------|-----------|
| mm | 60 | 170 x 170 | 150 x 150 |
| mm | 80 | 170 x 170 | 150 x 150 |



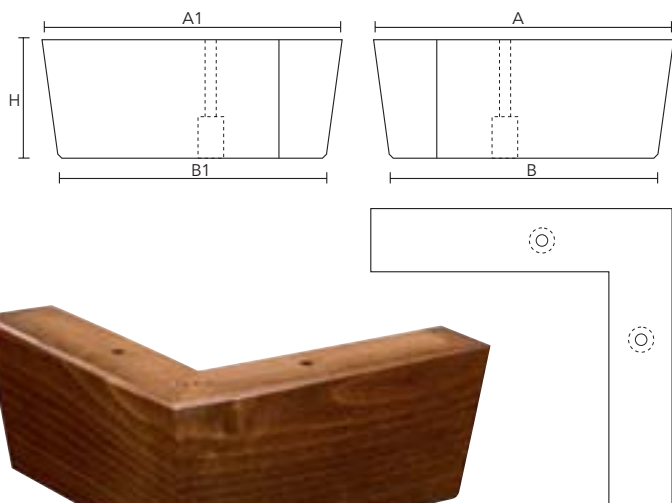


Art. 0237



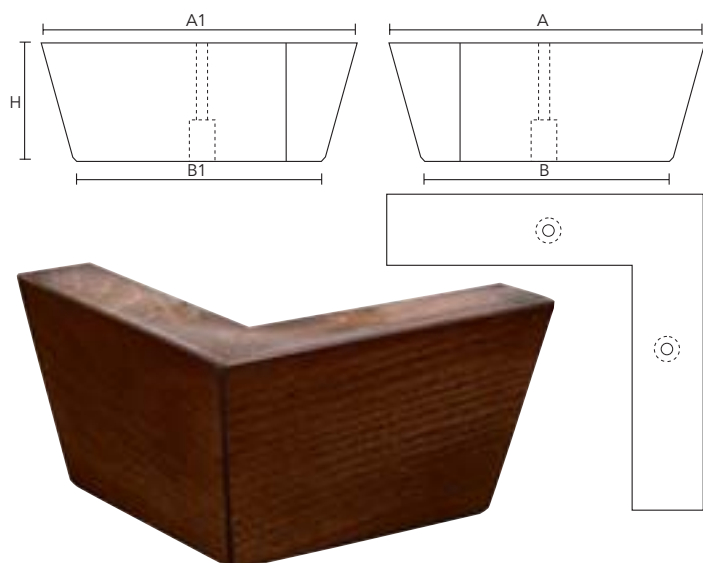
| unità di misura | H | A - A1 | B - B1 |
|-----------------|----|-----------|-----------|
| mm | 50 | 170 x 170 | 150 x 150 |
| mm | 60 | 200 x 200 | 170 x 170 |

Art. 0238

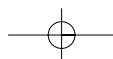


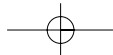
| unità di misura | H | A - A1 | B - B1 |
|-----------------|----|-----------|-----------|
| mm | 75 | 150 x 150 | 130 x 130 |
| mm | 75 | 190 x 190 | 170 x 170 |

Art. 0239



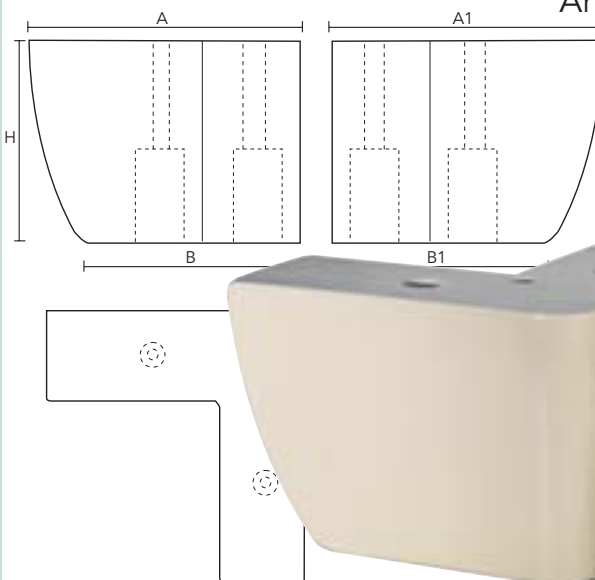
| unità di misura | H | A - A1 | B - B1 |
|-----------------|-----|-----------|-----------|
| mm | 100 | 150 x 150 | 110 x 110 |
| mm | 100 | 200 x 200 | 160 x 160 |





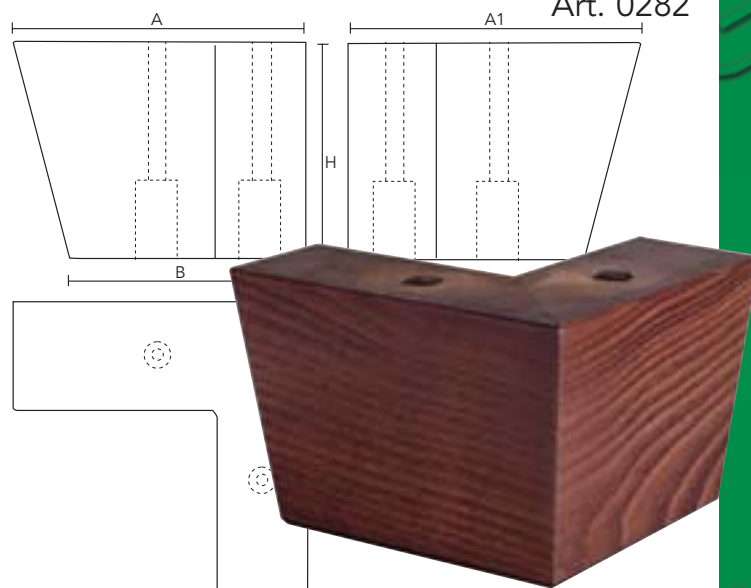
| unità di misura | H | A - A1 | B - B1 |
|-----------------|-----|-----------|-----------|
| mm | 110 | 160 x 160 | 120 x 120 |

Art. 0281



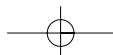
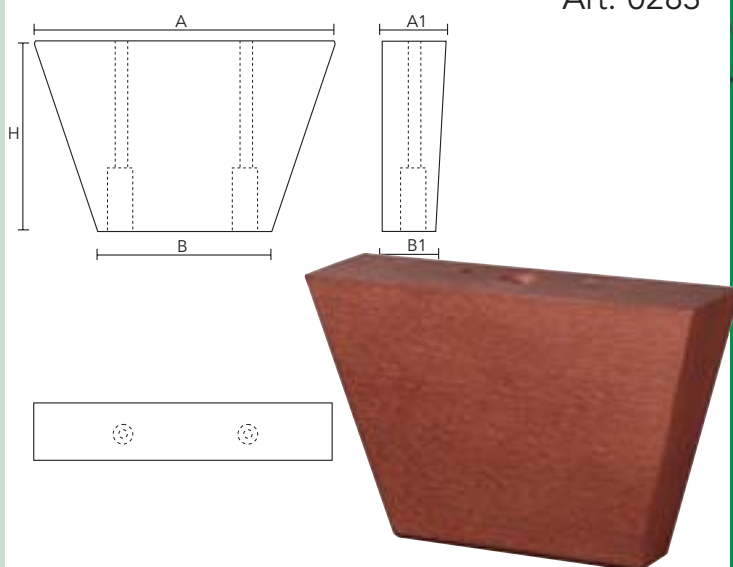
| unità di misura | H | A - A1 | B - B1 |
|-----------------|-----|-----------|-----------|
| mm | 110 | 170 x 170 | 140 x 140 |

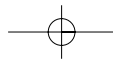
Art. 0282



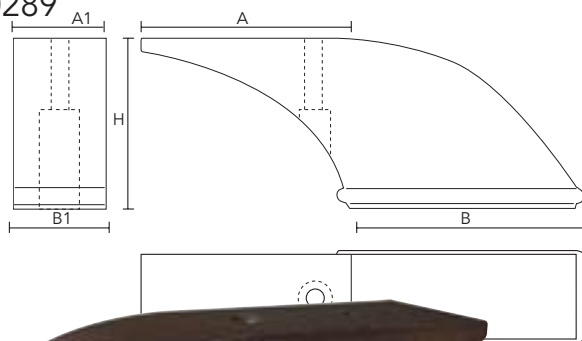
| unità di misura | H | A - A1 | B - B1 |
|-----------------|-----|----------|----------|
| mm | 100 | 150 x 45 | 110 x 30 |
| mm | 100 | 200 x 45 | 160 x 30 |

Art. 0283



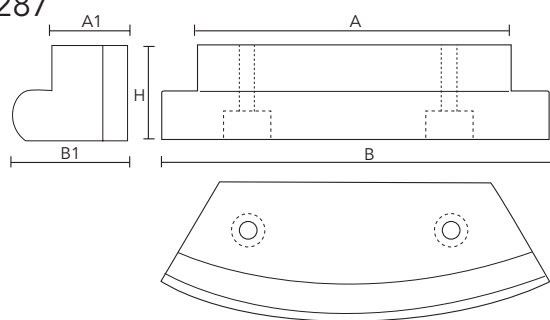


Art. 0289



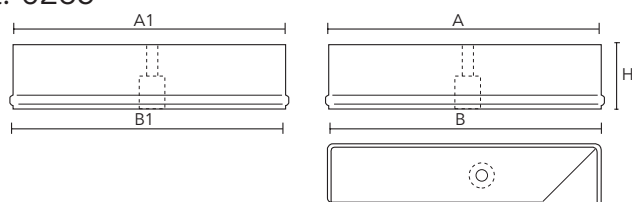
| unità di misura | H | A - A1 | B - B1 |
|-----------------|----|----------|----------|
| mm | 90 | 250 x 60 | 110 x 60 |

Art. 0287

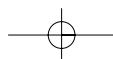


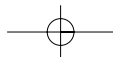
| unità di misura | H | A - A1 | B - B1 |
|-----------------|----|----------|-----------|
| mm | 40 | 170 x 70 | 200 x 100 |

Art. 0285



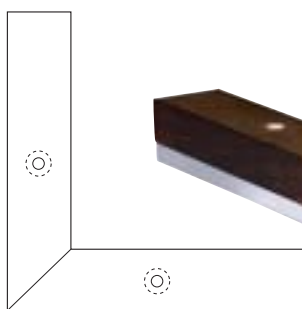
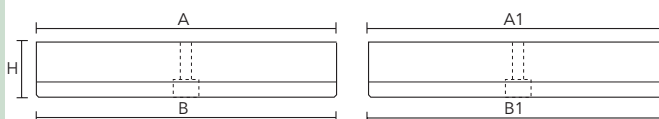
| unità di misura | H | A - A1 | B - B1 |
|-----------------|----|-----------|----------|
| mm | 35 | 200 X 200 | 225 x 45 |
| mm | 35 | 350 X 150 | 350 X150 |





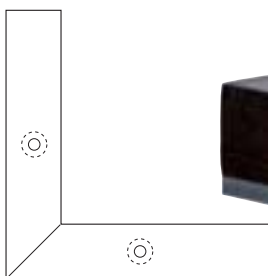
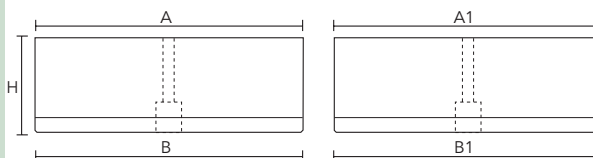
Art. 0241

| unità di misura | H | A - A1 | B - B1 |
|-----------------|----|-----------|-----------|
| mm | 35 | 100 x 100 | 100 x 100 |
| mm | 35 | 200 x 200 | 200 x 200 |



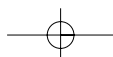
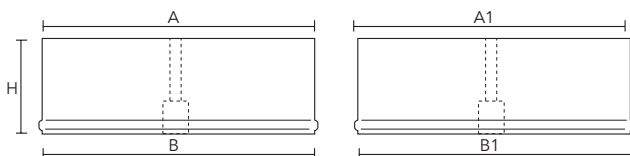
Art. 0240

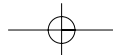
| unità di misura | H | A - A1 | B - B1 |
|-----------------|----|-----------|-----------|
| mm | 60 | 170 x 170 | 170 x 170 |
| mm | 60 | 200 x 200 | 200 x 200 |



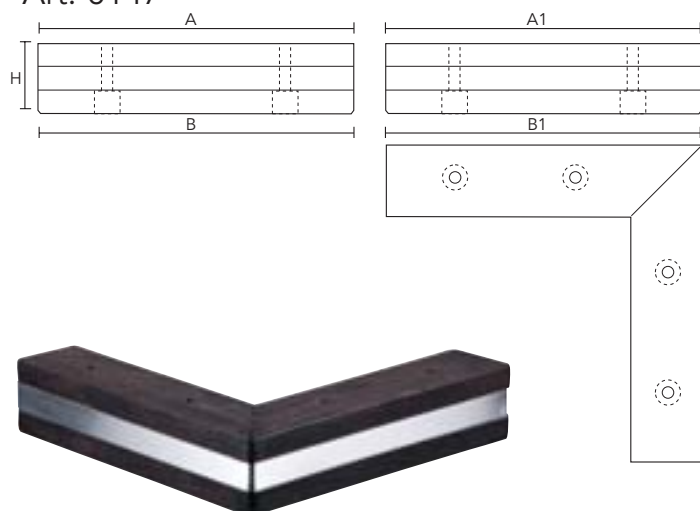
Art. 0284

| unità di misura | H | A - A1 | B - B1 |
|-----------------|----|-----------|-----------|
| mm | 60 | 170 x 170 | 170 x 170 |
| mm | 60 | 200 x 200 | 200 x 200 |
| mm | 90 | 200 x 200 | 200 x 200 |



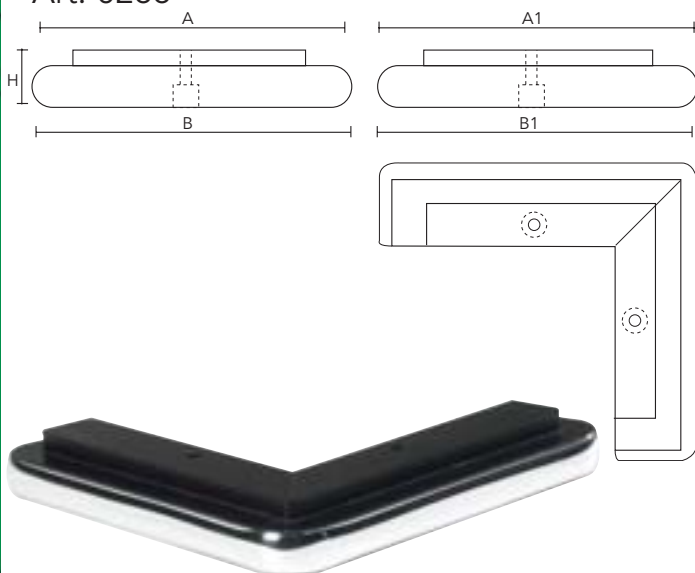


Art. 0147



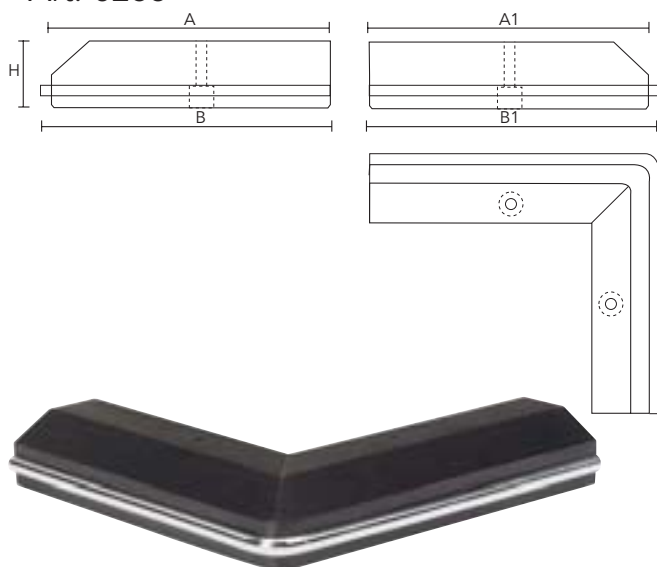
| unità di misura | H | A - A1 | B - B1 |
|-----------------|----|-----------|-----------|
| mm | 45 | 200 x 200 | 200 x 200 |

Art. 0288

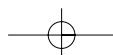


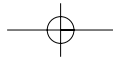
| unità di misura | H | A - A1 | B - B1 |
|-----------------|----|-----------|-----------|
| mm | 30 | 200 x 200 | 200 x 200 |
| mm | 30 | 170 x 260 | 170 x 260 |
| mm | 30 | 350 x 150 | 350 x 150 |

Art. 0286



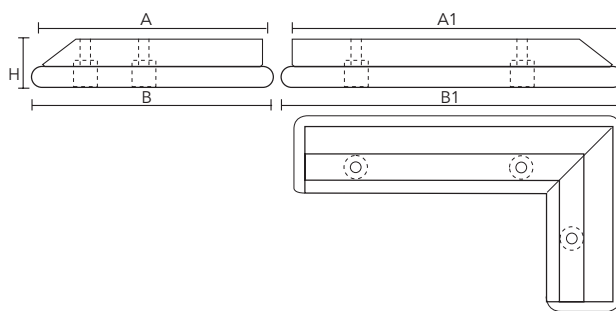
| unità di misura | H | A - A1 | B - B1 |
|-----------------|----|-----------|-----------|
| mm | 35 | 200 x 200 | 200 x 200 |
| mm | 35 | 350 x 150 | 350 x 150 |





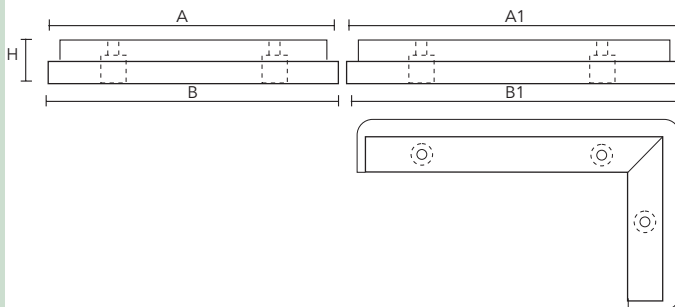
Art. 0297

| unità di misura | H | A - A1 | B - B1 |
|-----------------|----|-----------|-----------|
| mm | 35 | 200 x 200 | 200 x 200 |
| mm | 35 | 350 x 150 | 350 x 150 |



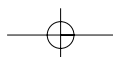
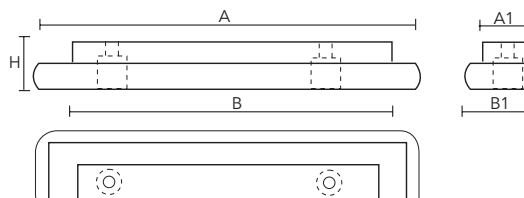
Art. 0298

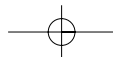
| unità di misura | H | A - A1 | B - B1 |
|-----------------|----|-----------|-----------|
| mm | 30 | 200 x 200 | 200 x 200 |
| mm | 30 | 170 x 260 | 170 x 260 |
| mm | 30 | 350 x 150 | 350 x 150 |



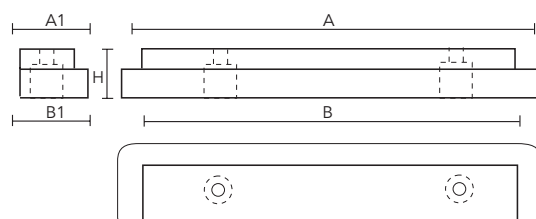
Art. 0299

| unità di misura | H | A - A1 | B - B1 |
|-----------------|----|----------|----------|
| mm | 30 | 200 x 50 | 180 x 35 |



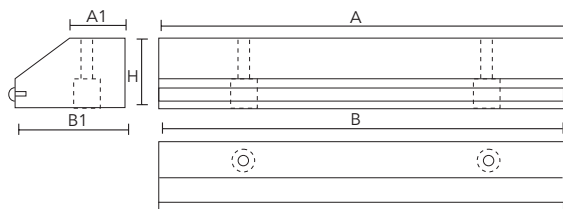


Art. 0300



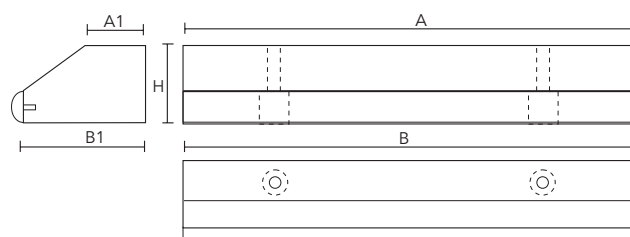
| unità di misura | H | A - A1 | B - B1 |
|-----------------|----|----------|----------|
| mm | 30 | 200 x 50 | 200 x 50 |

Art. 0301

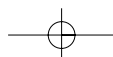


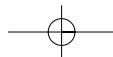
| unità di misura | H | A - A1 | B - B1 |
|-----------------|----|----------|----------|
| mm | 35 | 200 x 30 | 200 x 50 |

Art. 0302



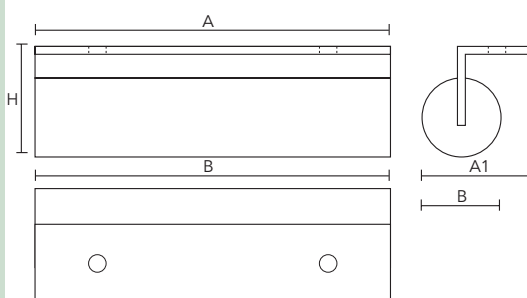
| unità di misura | H | A - A1 | B - B1 |
|-----------------|----|----------|----------|
| mm | 35 | 200 x 30 | 200 x 50 |





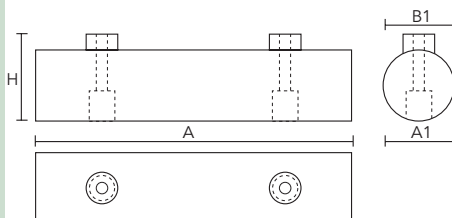
Art. 0245

| unità di misura | H | A - A1 | B |
|-----------------|----|----------|----|
| mm | 70 | 160 x 70 | 50 |
| mm | 70 | 225 x 70 | 50 |
| mm | 70 | 300 x 70 | 50 |



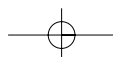
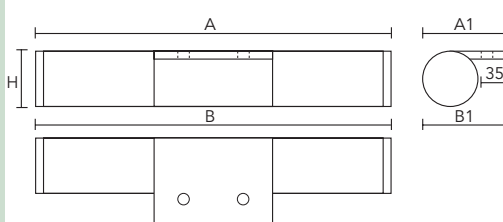
Art. 0246

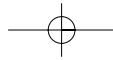
| unità di misura | H | A - A1 | B - B1 |
|-----------------|----|----------|----------|
| mm | 55 | 160 x 45 | 160 x 45 |
| mm | 55 | 225 x 45 | 225 x 45 |



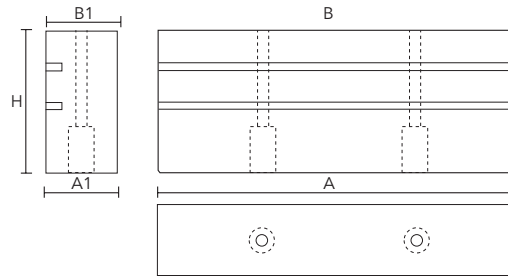
Art. 0247

| unità di misura | H | A - A1 | B |
|-----------------|----|----------|----------|
| mm | 35 | 225 x 70 | 225 x 35 |



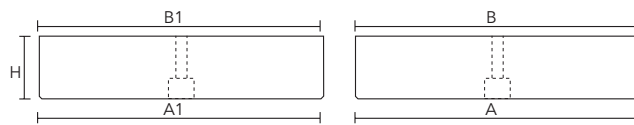


Art. 0242



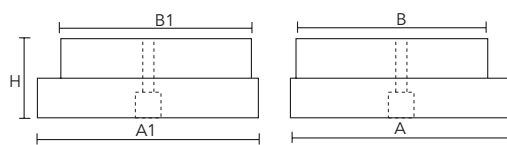
| unità di misura | H | A - A1 | B - B1 |
|-----------------|----|----------|----------|
| mm | 90 | 225 x 45 | 225 x 45 |

Art. 0243

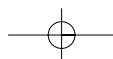


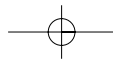
| unità di misura | H | A - A1 | B - B1 |
|-----------------|----|-----------|-----------|
| mm | 40 | 180 x 180 | 180 x 180 |

Art. 0244



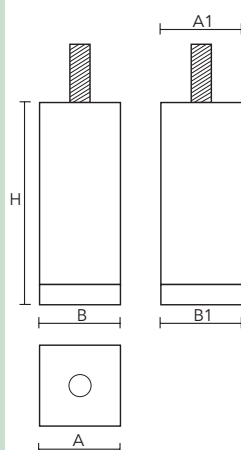
| unità di misura | H | A - A1 | B - B1 |
|-----------------|----|-----------|-----------|
| mm | 50 | 150 x 150 | 120 x 120 |
| mm | 50 | 200 x 200 | 170 x 170 |





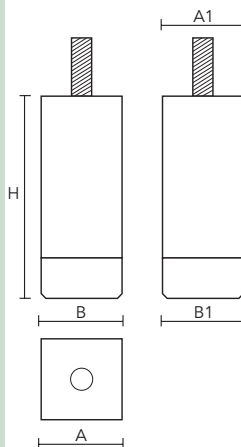
Art. 0106

| unità di misura | H | A - A1 | B - B1 |
|-----------------|-----|---------|---------|
| mm | 80 | 40 x 40 | 40 x 40 |
| mm | 100 | 40 x 40 | 40 x 40 |
| mm | 120 | 40 x 40 | 40 x 40 |
| mm | 140 | 40 x 40 | 40 x 40 |



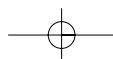
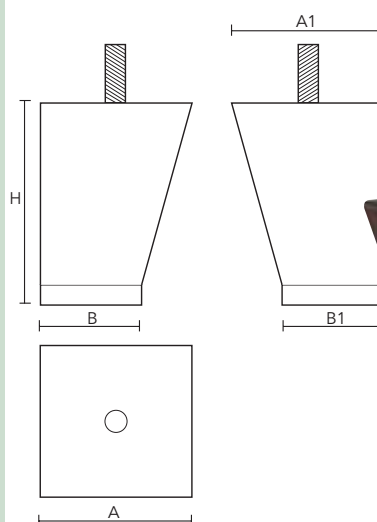
Art. 0249

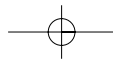
| unità di misura | H | A - A1 | B - B1 |
|-----------------|-----|---------|---------|
| mm | 80 | 40 x 40 | 40 x 40 |
| mm | 100 | 40 x 40 | 40 x 40 |
| mm | 120 | 40 x 40 | 40 x 40 |
| mm | 140 | 40 x 40 | 40 x 40 |



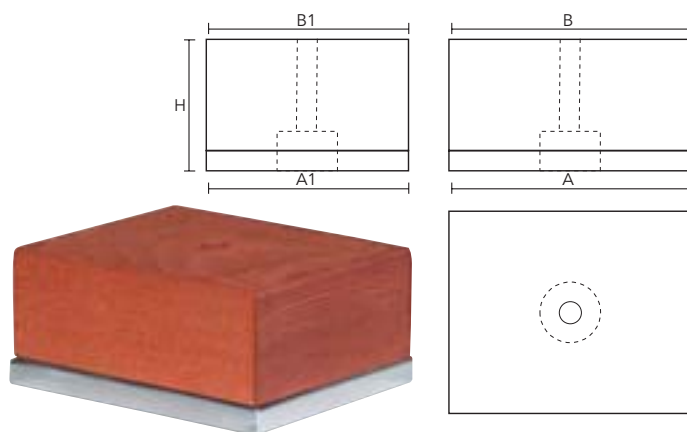
Art. 0107

| unità di misura | H | A - A1 | B - B1 |
|-----------------|-----|---------|---------|
| mm | 80 | 75 x 75 | 50 x 50 |
| mm | 100 | 75 x 75 | 50 x 50 |
| mm | 120 | 75 x 75 | 50 x 50 |
| mm | 140 | 75 x 75 | 50 x 50 |



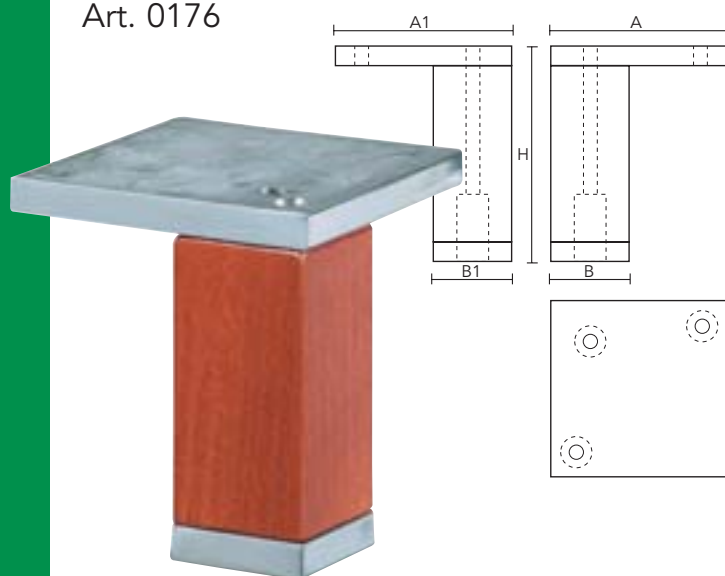


Art. 0116



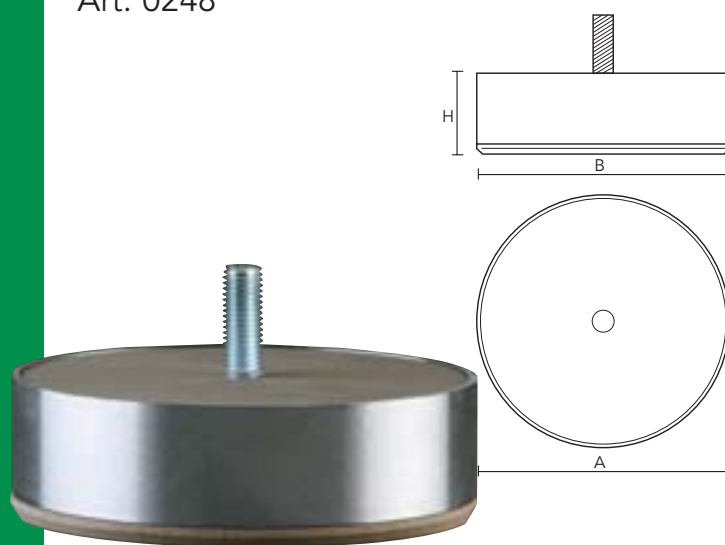
| unità di misura | H | A - A1 | B - B1 |
|-----------------|----|-----------|-----------|
| mm | 45 | 120 x 100 | 120 x 100 |
| mm | 55 | 120 x 100 | 120 x 100 |
| mm | 65 | 120 x 100 | 120 x 100 |

Art. 0176

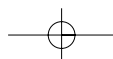


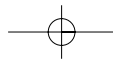
| unità di misura | H | A - A1 | B - B1 |
|-----------------|-----|---------|---------|
| mm | 100 | 90 x 90 | 40 x 40 |
| mm | 120 | 90 x 90 | 40 x 40 |
| mm | 140 | 90 x 90 | 40 x 40 |

Art. 0248



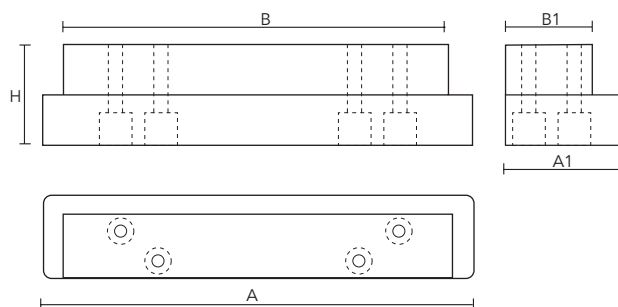
| unità di misura | H | A | B |
|-----------------|-----|-----|-----|
| mm | 40 | 125 | 125 |
| mm | 60 | 125 | 125 |
| mm | 80 | 125 | 125 |
| mm | 100 | 125 | 125 |





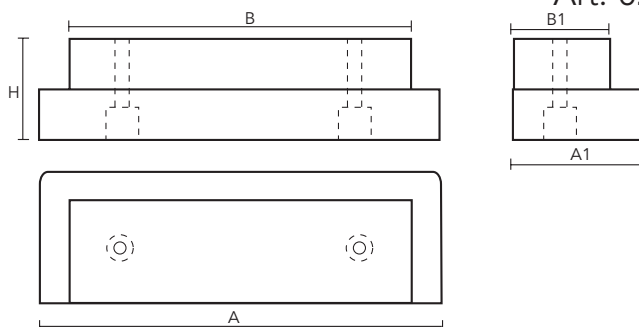
Art. 0290

| unità di misura | H | A - A1 | B - B1 |
|-----------------|----|----------|----------|
| mm | 50 | 300 x 80 | 260 x 60 |



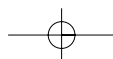
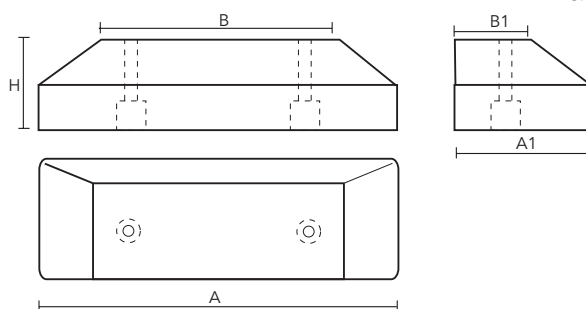
Art. 0292

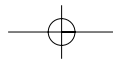
| unità di misura | H | A - A1 | B - B1 |
|-----------------|----|-----------|----------|
| mm | 45 | 220 x 110 | 150 x 75 |
| mm | 60 | 220 x 110 | 150 x 75 |



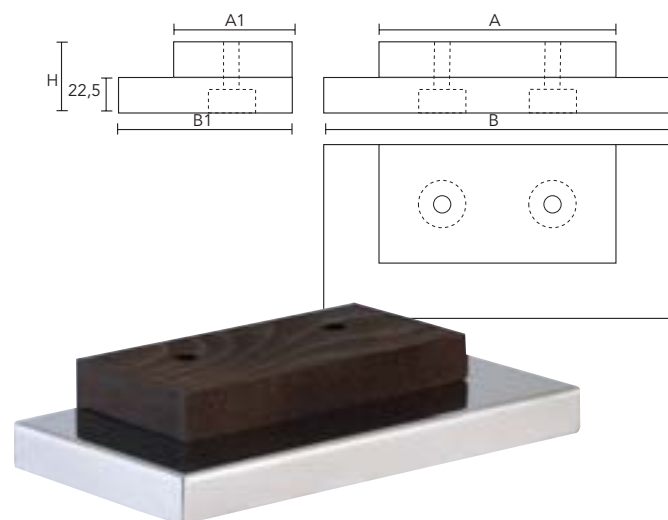
Art. 0291

| unità di misura | H | A - A1 | B - B1 |
|-----------------|----|-----------|----------|
| mm | 45 | 215 x 110 | 135 x 70 |



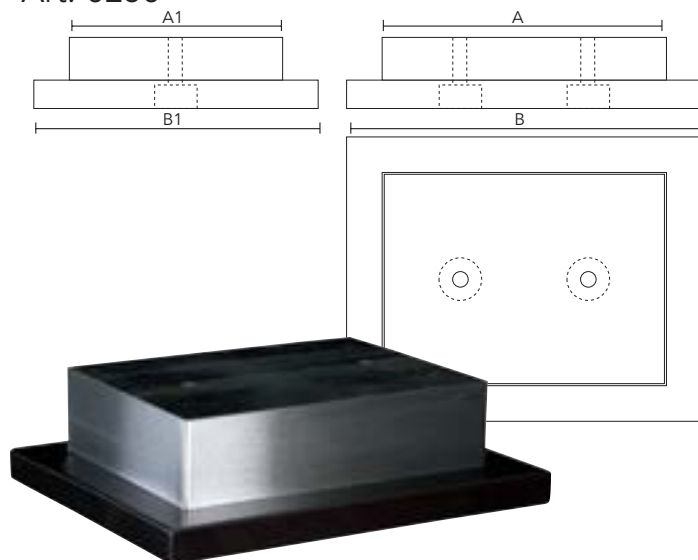


Art. 0177



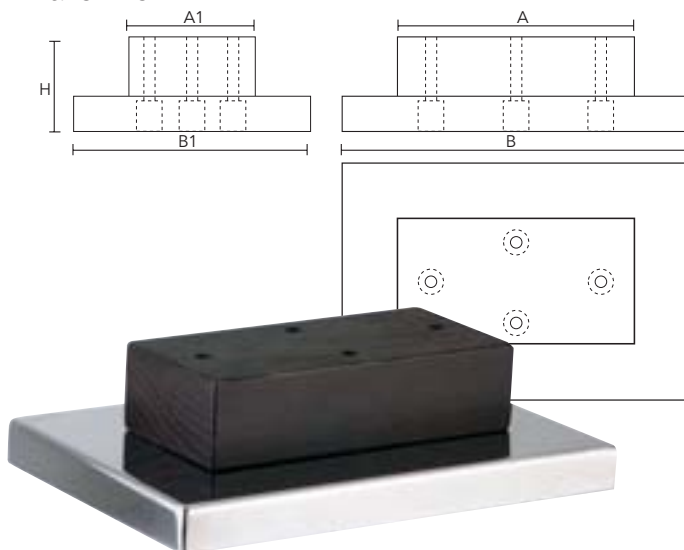
| unità di misura | H | A - A1 | B - B1 |
|-----------------|----|-----------|----------|
| mm | 45 | 110 x 110 | 60 x 60 |
| mm | 45 | 220 x 110 | 150 x 75 |
| mm | 60 | 220 x 110 | 150 x 75 |

Art. 0250

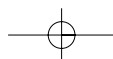


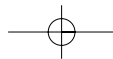
| unità di misura | H | A - A1 | B - B1 |
|-----------------|----|-----------|-----------|
| mm | 60 | 250 x 200 | 200 x 150 |
| mm | 70 | 250 x 200 | 200 x 150 |

Art. 0178



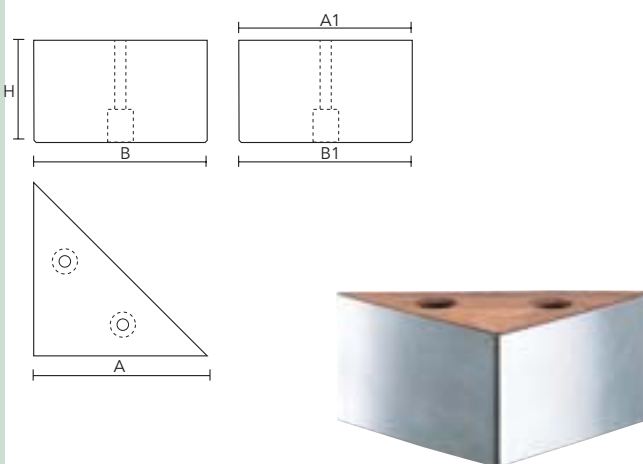
| unità di misura | H | A - A1 | B - B1 |
|-----------------|----|-----------|----------|
| mm | 45 | 220 x 150 | 150 x 80 |
| mm | 60 | 220 x 150 | 150 x 80 |





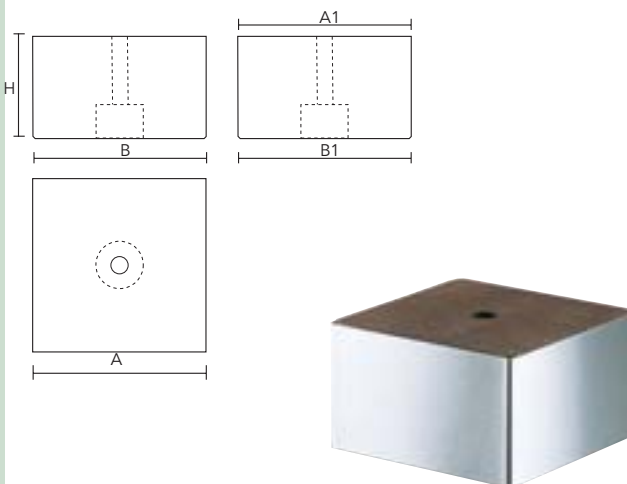
Art. 0501

| unità di misura | H | A - A1 | B - B1 |
|-----------------|----|-----------|-----------|
| mm | 50 | 110 x 110 | 110 x 110 |
| mm | 65 | 110 x 110 | 110 x 110 |
| mm | 50 | 150 x 150 | 150 x 150 |
| mm | 65 | 150 x 150 | 150 x 150 |



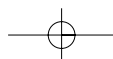
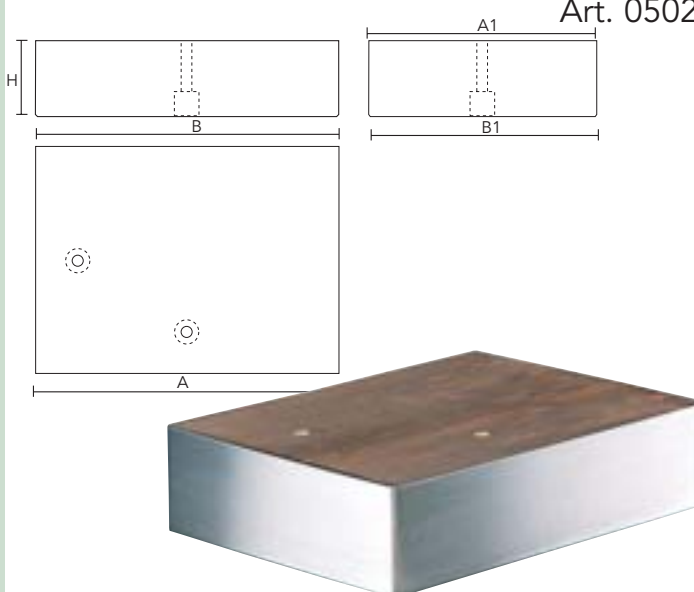
Art. 0518

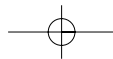
| unità di misura | H | A - A1 | B - B1 |
|-----------------|----|-----------|-----------|
| mm | 50 | 110 x 110 | 110 x 110 |
| mm | 65 | 110 x 110 | 110 x 110 |
| mm | 50 | 150 x 150 | 150 x 150 |
| mm | 65 | 150 x 150 | 150 x 150 |



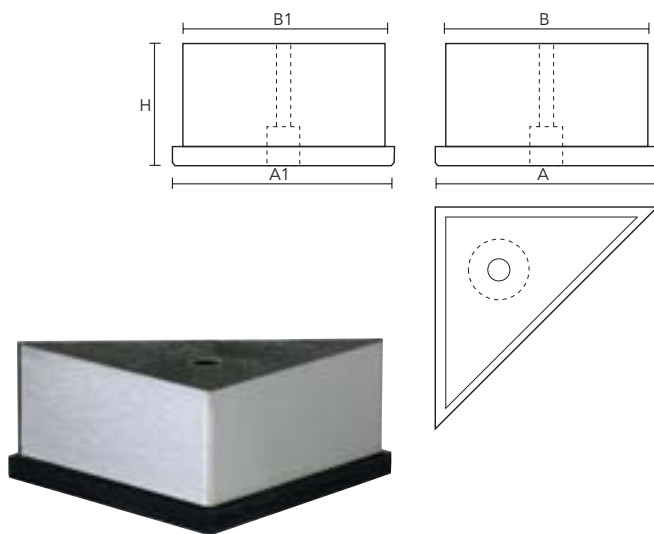
Art. 0502

| unità di misura | H | A - A1 | B - B1 |
|-----------------|----|-----------|-----------|
| mm | 40 | 200 x 150 | 200 x 150 |
| mm | 50 | 200 x 150 | 200 x 150 |
| mm | 65 | 200 x 150 | 200 x 150 |



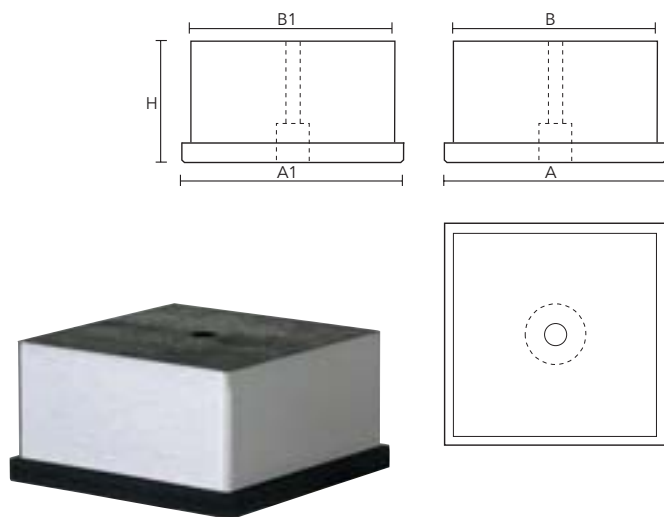


Art. 0519



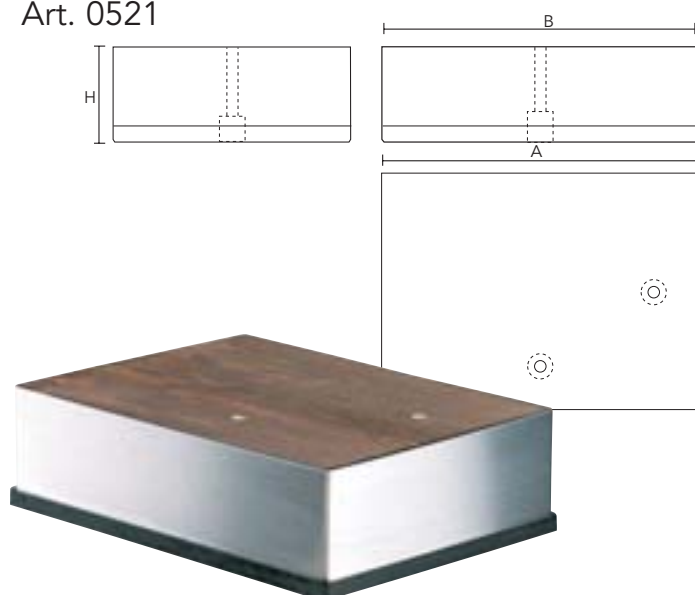
| unità di misura | H | A - A1 | B - B1 |
|-----------------|----|-----------|-----------|
| mm | 60 | 110 x 110 | 110 x 110 |
| mm | 75 | 110 x 110 | 110 x 110 |
| mm | 60 | 150 x 150 | 150 x 150 |
| mm | 75 | 150 x 150 | 150 x 150 |

Art. 0520

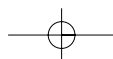


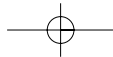
| unità di misura | H | A - A1 | B - B1 |
|-----------------|----|-----------|-----------|
| mm | 60 | 110 x 110 | 110 x 110 |
| mm | 75 | 110 x 110 | 110 x 110 |
| mm | 60 | 150 x 150 | 150 x 150 |
| mm | 75 | 150 x 150 | 150 x 150 |

Art. 0521

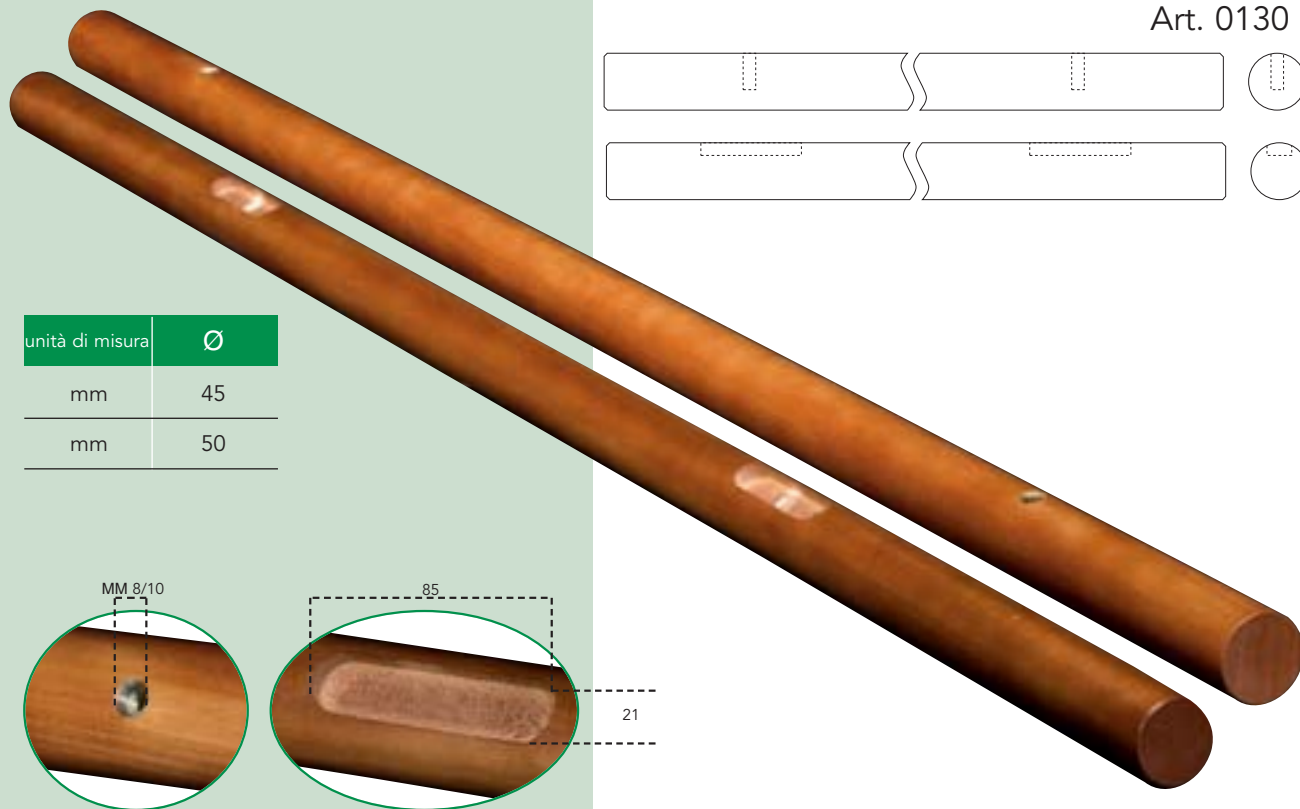


| unità di misura | H | A - A1 | B - B1 |
|-----------------|----|-----------|-----------|
| mm | 50 | 200 x 150 | 200 x 150 |
| mm | 60 | 200 x 150 | 200 x 150 |
| mm | 75 | 200 x 150 | 200 x 150 |

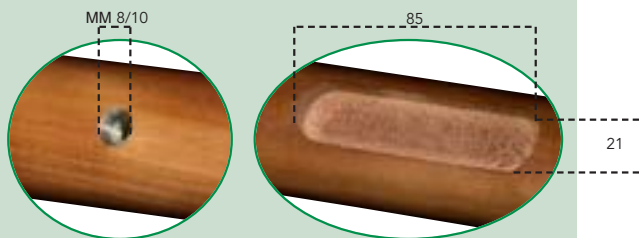




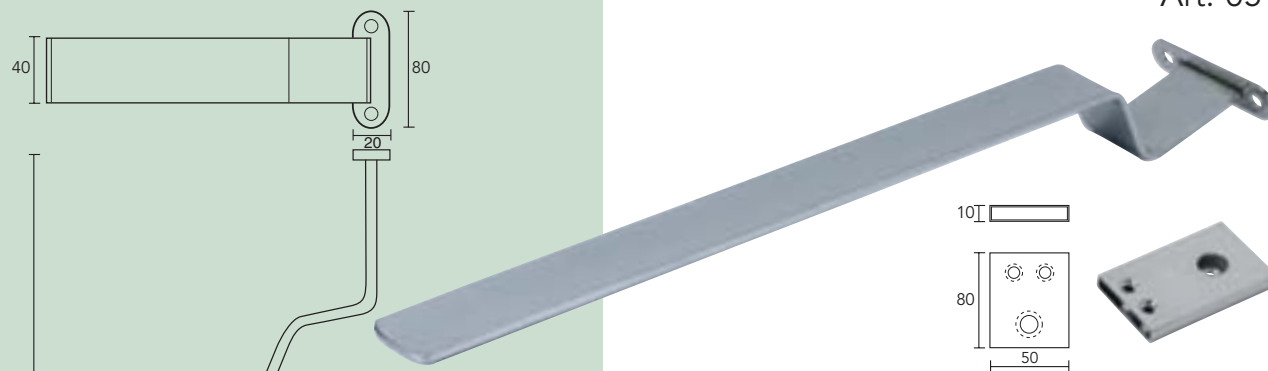
Art. 0130



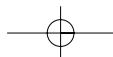
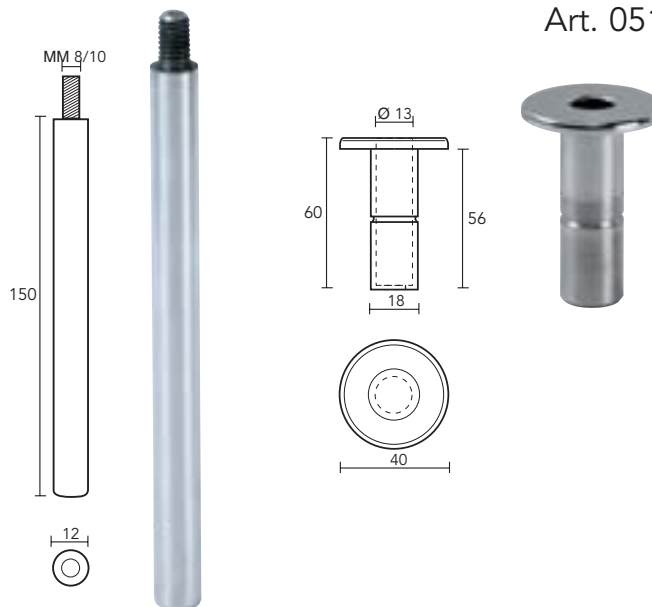
| unità di misura | Ø |
|-----------------|----|
| mm | 45 |
| mm | 50 |

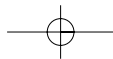


Art. 0514

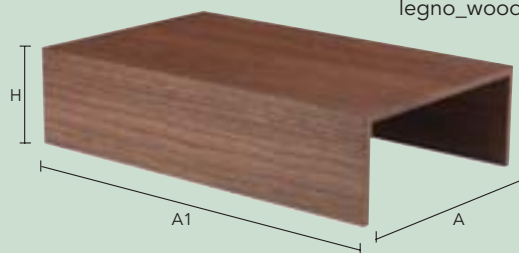


Art. 0515





Art. 0293 a
legno_wood



Art. 0293 b
plexiglass



Art. 0293 c
acciaio inox_inox steel

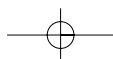


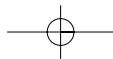
| unità di misura | H | A - A1 |
|-----------------|-----|-----------|
| mm | 100 | 205 x 400 |
| mm | 100 | 225 x 400 |
| mm | 100 | 255 x 400 |

Art. 0294

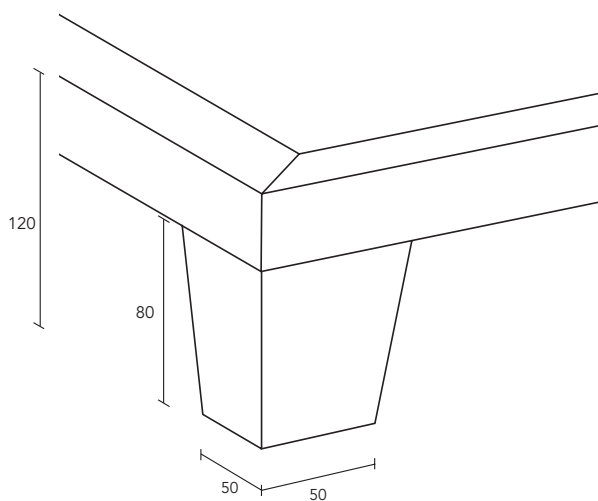
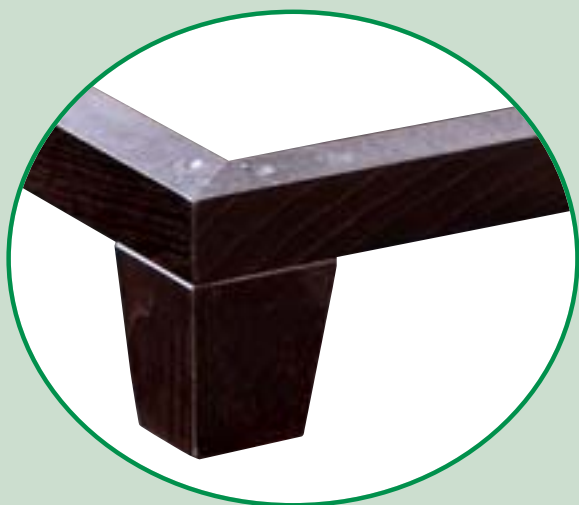
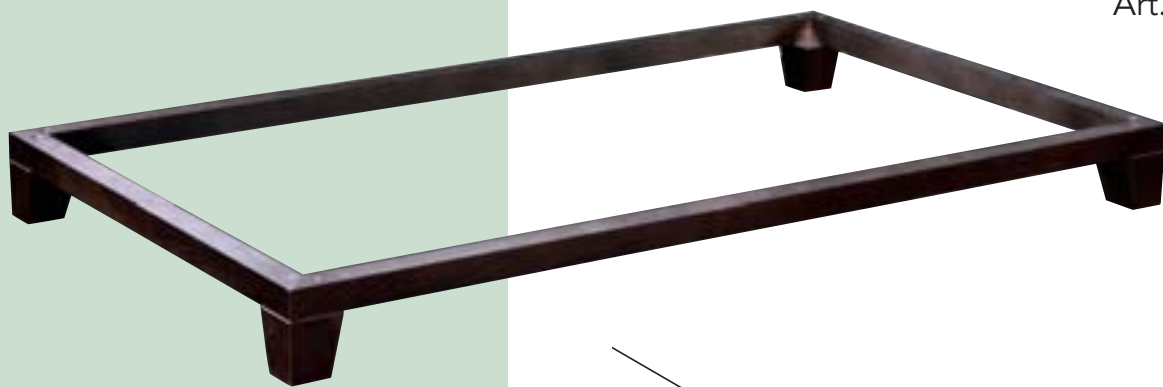


| unità di misura | H | A - A1 |
|-----------------|-----|-----------|
| mm | 500 | 240 x 970 |

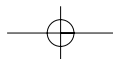
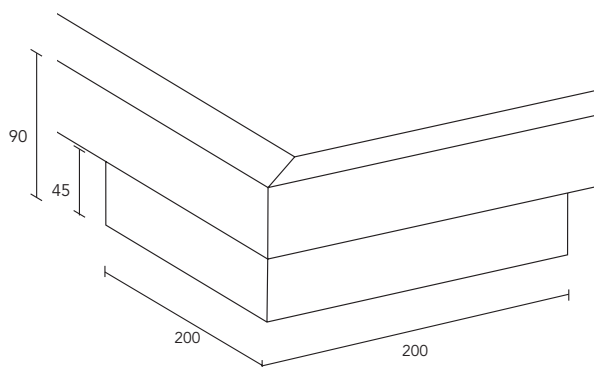
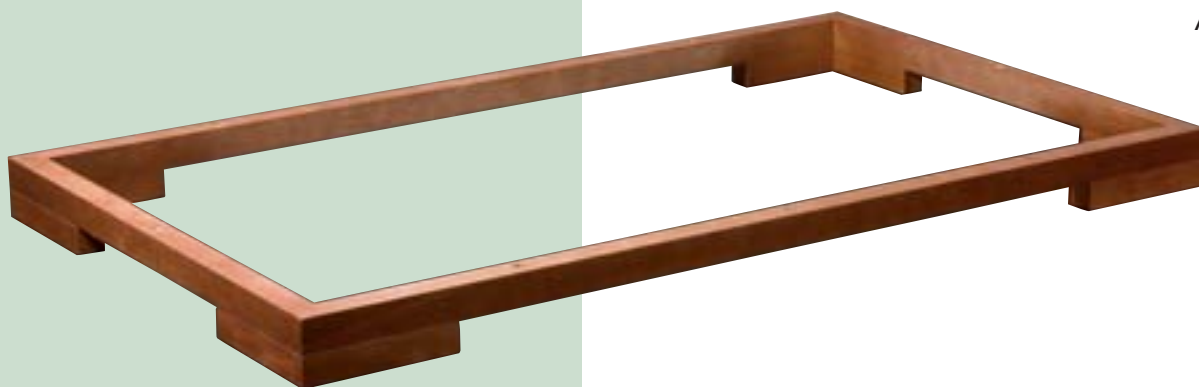


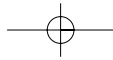


Art. A

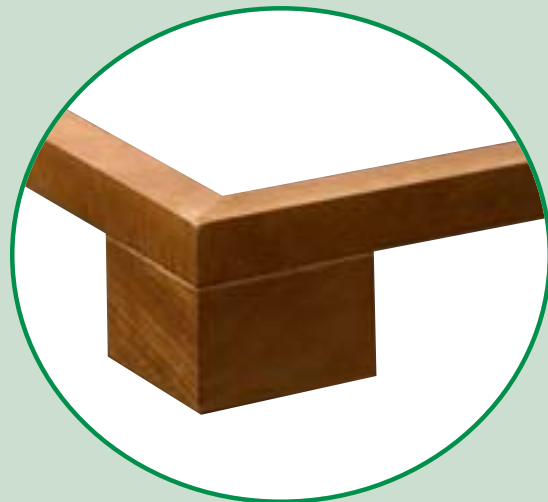
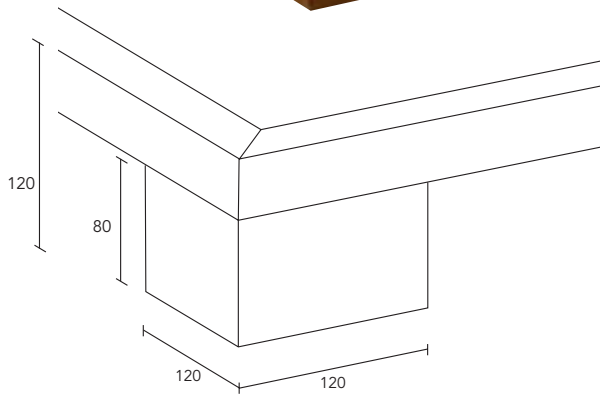
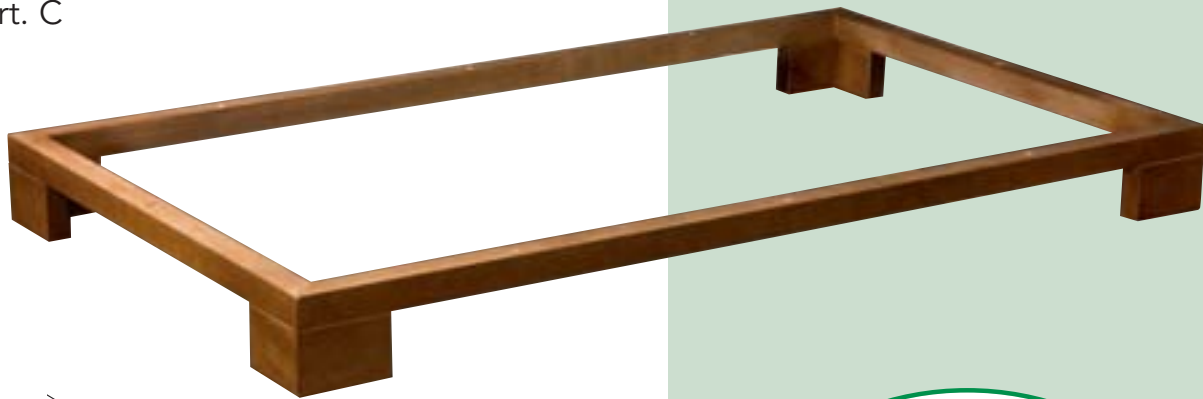


Art. B

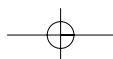
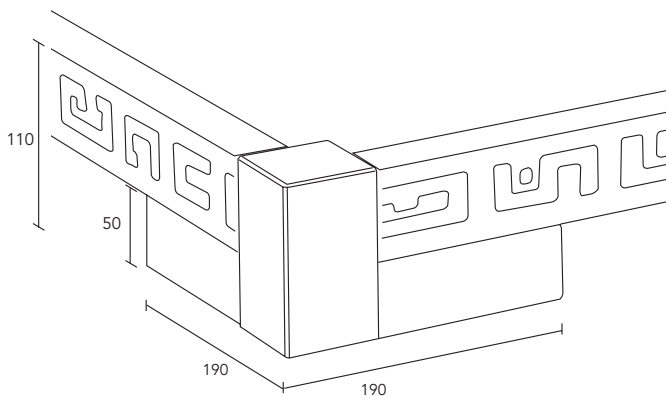


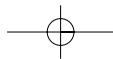


Art. C

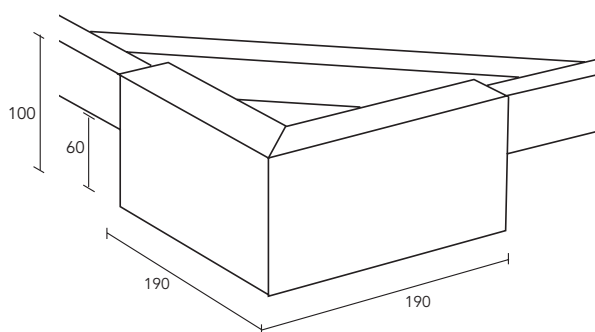
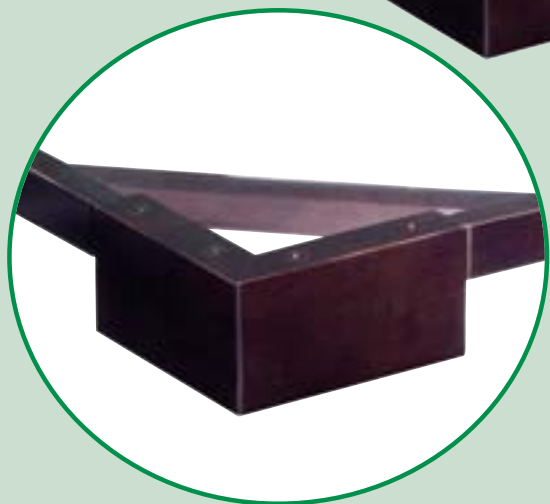


Art. D

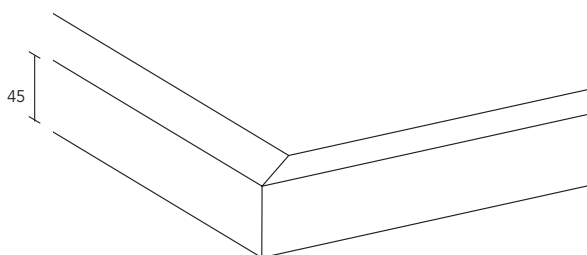
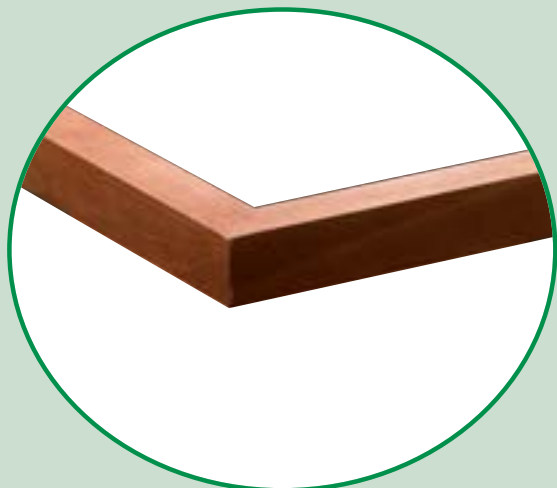


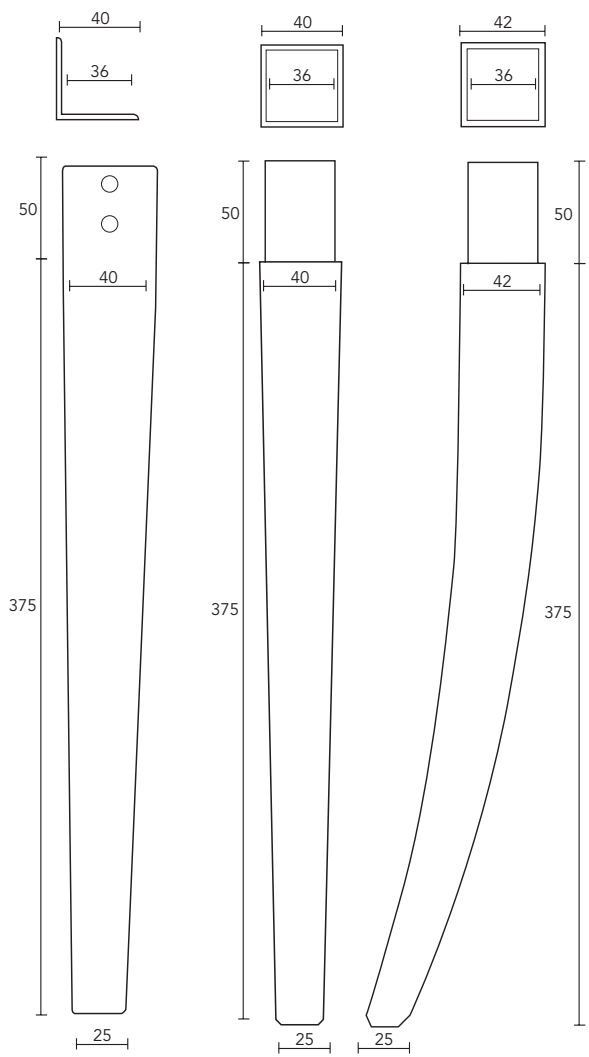


Art. E



Art. F



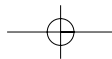


Art. 1200/8

Art. 1200/9

Art. 1200/10





1_NATURALE
_NATURAL



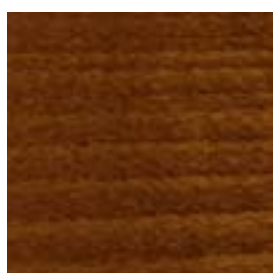
2_ROVERE
_OAK



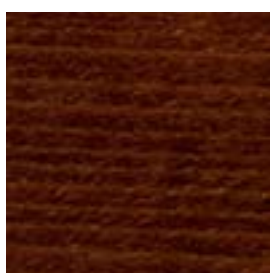
3_CILIEGIO CHIARO
_LIGHT CHERRY



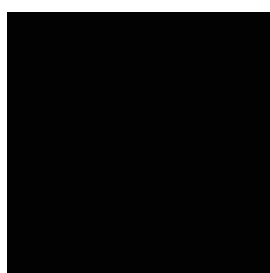
4_NOCE CHIARO
_LIGHT WALNUT



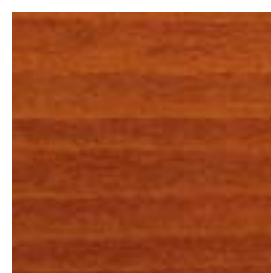
5_NOCE
_WALNUT



6_NOCE SCURO
_DARK WALNUT



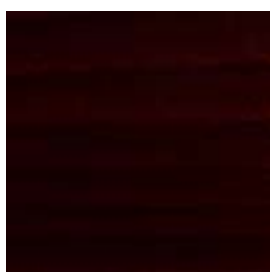
7_NERO
_BLACK



8_CILIEGIO
_CHERRY



9_MOGANO
_MAHOGANY



10_WENGE'
_WENGE'



11_ALLUMINIO
_ALUMINIUM



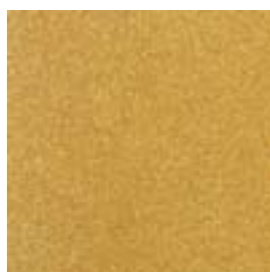
12_ARGENTO ANTICO
_OLD SILVER



13_BEIGE
_BEIGE



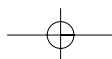
14_DECAPE'
_DECAPE'

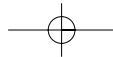


15_ORO
_GOLD

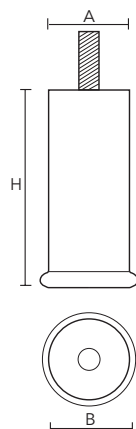


16_ORO ANTICO
_OLD GOLD



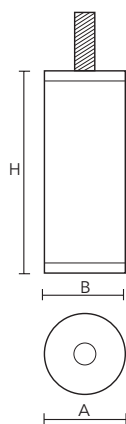


Art. 0565



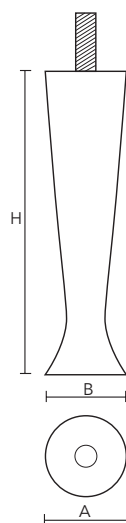
| unità di misura | H | A | B |
|-----------------|-----|----|----|
| mm | 60 | 30 | 35 |
| mm | 80 | 30 | 35 |
| mm | 100 | 30 | 35 |
| mm | 120 | 30 | 35 |
| mm | 140 | 30 | 35 |

Art. 0503

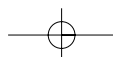


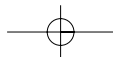
| unità di misura | H | A | B |
|-----------------|-----|----|----|
| mm | 40 | 40 | 40 |
| mm | 60 | 40 | 40 |
| mm | 80 | 40 | 40 |
| mm | 100 | 40 | 40 |
| mm | 120 | 40 | 40 |
| mm | 140 | 40 | 40 |

Art. 0522



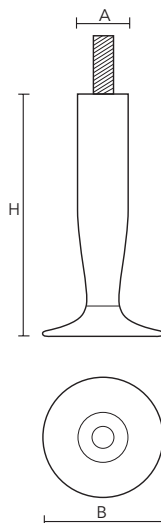
| unità di misura | H | A | B |
|-----------------|-----|----|----|
| mm | 100 | 40 | 35 |
| mm | 120 | 40 | 35 |
| mm | 140 | 40 | 35 |





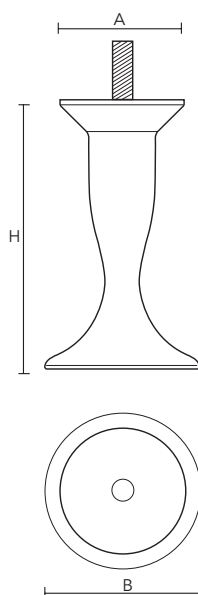
Art. 0507

| unità di misura | H | A | B |
|-----------------|-----|----|----|
| mm | 80 | 25 | 60 |
| mm | 100 | 25 | 60 |
| mm | 120 | 25 | 60 |
| mm | 140 | 25 | 60 |



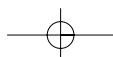
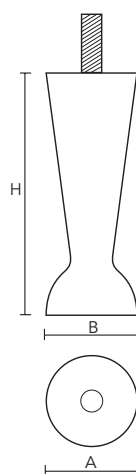
Art. 0566

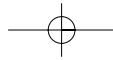
| unità di misura | H | A | B |
|-----------------|-----|----|----|
| mm | 100 | 45 | 60 |
| mm | 120 | 45 | 60 |



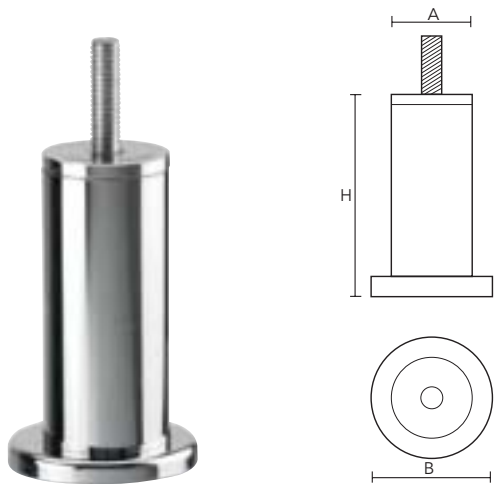
Art. 0523

| unità di misura | H | A | B |
|-----------------|-----|----|----|
| mm | 100 | 40 | 40 |
| mm | 120 | 40 | 40 |
| mm | 140 | 40 | 40 |



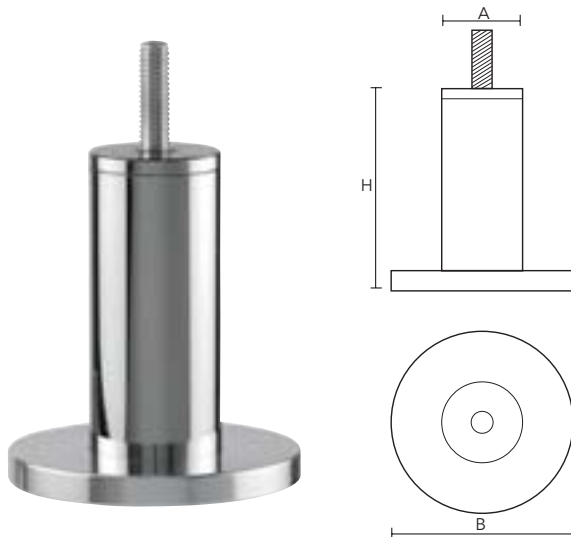


Art. 0505



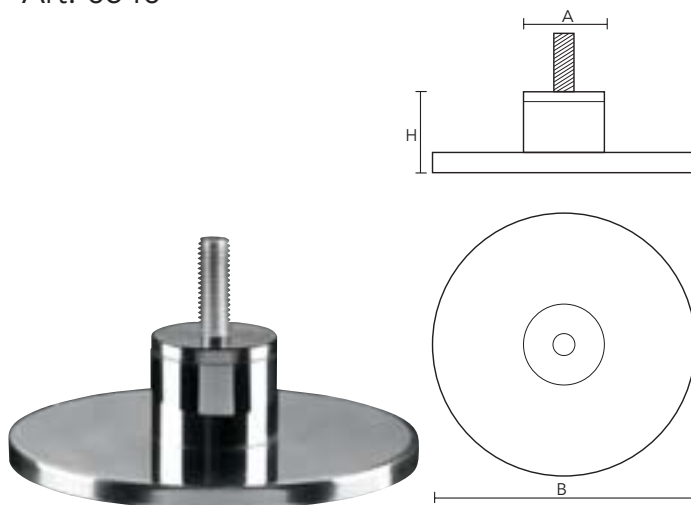
| unità di misura | H | A | B |
|-----------------|-----|----|----|
| mm | 40 | 40 | 60 |
| mm | 60 | 40 | 60 |
| mm | 80 | 40 | 60 |
| mm | 100 | 40 | 60 |
| mm | 120 | 40 | 60 |
| mm | 140 | 40 | 60 |

Art. 0506

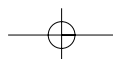


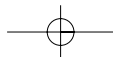
| unità di misura | H | A | B |
|-----------------|-----|----|----|
| mm | 40 | 40 | 90 |
| mm | 60 | 40 | 90 |
| mm | 80 | 40 | 90 |
| mm | 100 | 40 | 90 |
| mm | 120 | 40 | 90 |
| mm | 140 | 40 | 90 |

Art. 0540



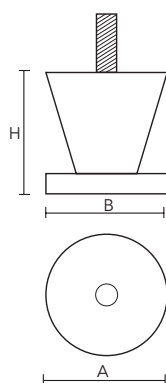
| unità di misura | H | A | B |
|-----------------|-----|----|-----|
| mm | 40 | 40 | 130 |
| mm | 60 | 40 | 130 |
| mm | 80 | 40 | 130 |
| mm | 100 | 40 | 130 |
| mm | 120 | 40 | 130 |
| mm | 140 | 40 | 130 |





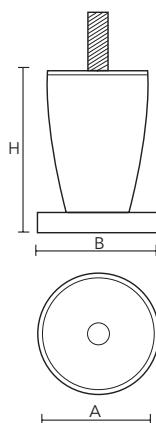
Art. 0539

| unità di misura | H | A | B |
|-----------------|----|----|----|
| mm | 60 | 60 | 60 |
| mm | 80 | 60 | 60 |



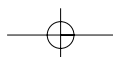
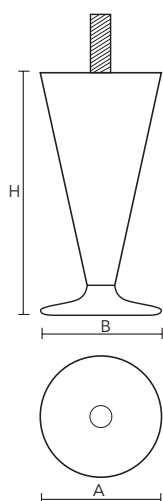
Art. 0525

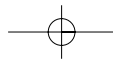
| unità di misura | H | A | B |
|-----------------|-----|----|----|
| mm | 80 | 55 | 60 |
| mm | 100 | 55 | 60 |



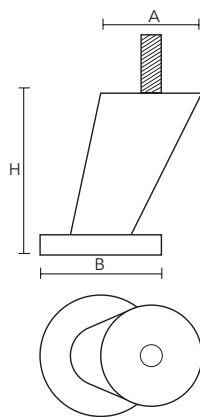
Art. 0534

| unità di misura | H | A | B |
|-----------------|-----|----|----|
| mm | 100 | 60 | 60 |
| mm | 120 | 60 | 60 |
| mm | 140 | 60 | 60 |



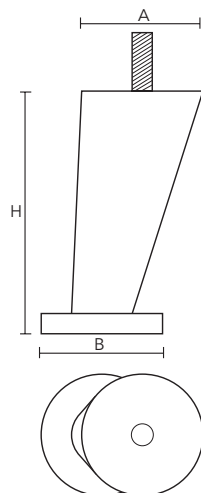


Art. 0527



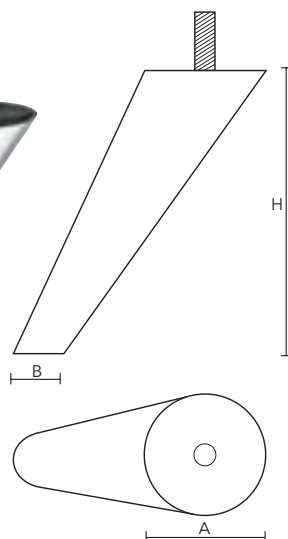
| unità di misura | H | A | B |
|-----------------|-----|----|----|
| mm | 80 | 50 | 60 |
| mm | 100 | 50 | 60 |

Art. 0528

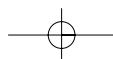


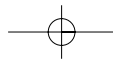
| unità di misura | H | A | B |
|-----------------|-----|----|----|
| mm | 120 | 60 | 60 |
| mm | 140 | 60 | 60 |

Art. 0532



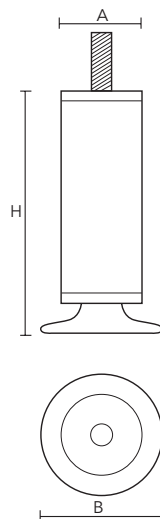
| unità di misura | H | A | B |
|-----------------|-----|----|----|
| mm | 90 | 60 | 30 |
| mm | 110 | 60 | 30 |
| mm | 130 | 60 | 30 |





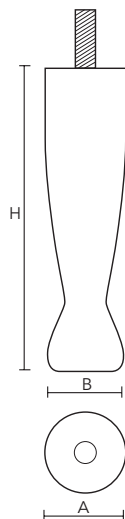
Art. 0504

| unità di misura | H | A | B |
|-----------------|-----|----|----|
| mm | 50 | 40 | 60 |
| mm | 70 | 40 | 60 |
| mm | 90 | 40 | 60 |
| mm | 110 | 40 | 60 |
| mm | 130 | 40 | 60 |
| mm | 150 | 40 | 60 |



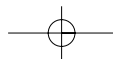
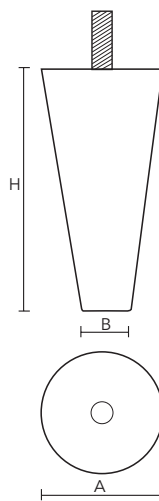
Art. 0524

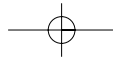
| unità di misura | H | A | B |
|-----------------|-----|----|----|
| mm | 130 | 40 | 40 |
| mm | 150 | 40 | 40 |



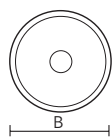
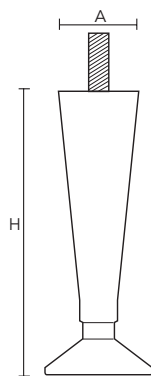
Art. 0535

| unità di misura | H | A | B |
|-----------------|-----|----|----|
| mm | 90 | 50 | 25 |
| mm | 110 | 50 | 25 |
| mm | 130 | 50 | 25 |



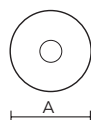
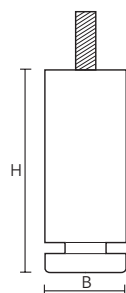


Art. 0536

REGOLABILE
MOVABLE

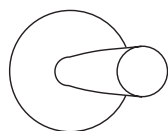
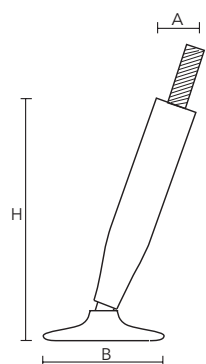
| unità di misura | H | A | B |
|-----------------|---------|----|----|
| mm | 80/95 | 45 | 50 |
| mm | 100/115 | 45 | 50 |
| mm | 120/135 | 45 | 50 |
| mm | 140/155 | 45 | 50 |

Art. 0537

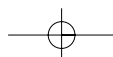
REGOLABILE
MOVABLE

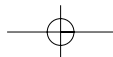
| unità di misura | H | A | B |
|-----------------|---------|----|----|
| mm | 80/95 | 40 | 40 |
| mm | 100/115 | 40 | 40 |
| mm | 120/135 | 40 | 40 |
| mm | 140/155 | 40 | 40 |

Art. 0538

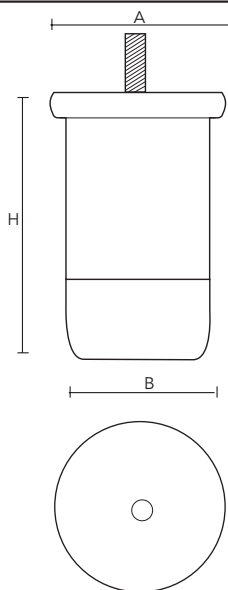


| unità di misura | H | A | B |
|-----------------|-----|----|----|
| mm | 80 | 25 | 60 |
| mm | 100 | 25 | 60 |
| mm | 120 | 25 | 60 |
| mm | 140 | 25 | 60 |





| unità di misura | H | A | B |
|-----------------|-----|----|----|
| mm | 80 | 55 | 45 |
| mm | 110 | 55 | 45 |
| mm | 140 | 55 | 45 |

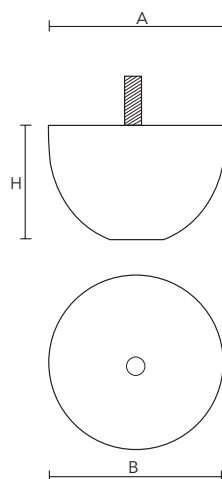


Art. 0567



PLEXIGLASS

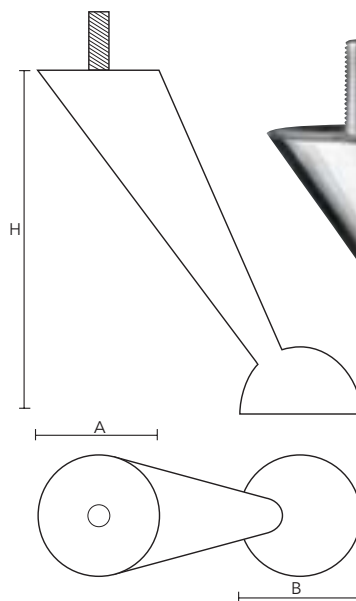
| unità di misura | H | A | B |
|-----------------|----|----|----|
| mm | 40 | 60 | 20 |



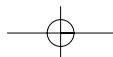
Art. 0568

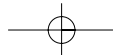


| unità di misura | H | A | B |
|-----------------|-----|----|----|
| mm | 120 | 60 | 60 |
| mm | 170 | 60 | 60 |

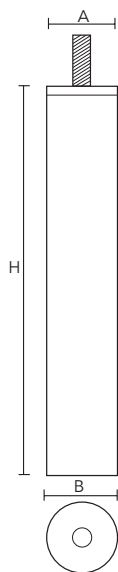


Art. 0530



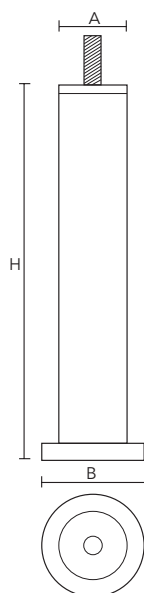


Art. 0541



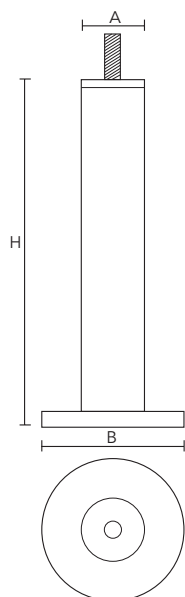
| unità di misura | H | A | B |
|-----------------|-----|----|----|
| mm | 180 | 40 | 40 |
| mm | 220 | 40 | 40 |
| mm | 240 | 40 | 40 |

Art. 0542

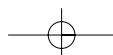


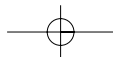
| unità di misura | H | A | B |
|-----------------|-----|----|----|
| mm | 180 | 40 | 60 |
| mm | 220 | 40 | 60 |
| mm | 240 | 40 | 60 |

Art. 0543



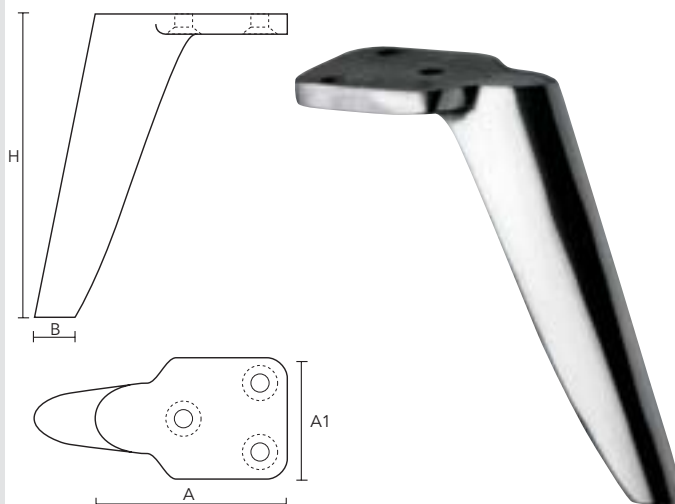
| unità di misura | H | A | B |
|-----------------|-----|----|----|
| mm | 180 | 40 | 90 |
| mm | 220 | 40 | 90 |
| mm | 240 | 40 | 90 |





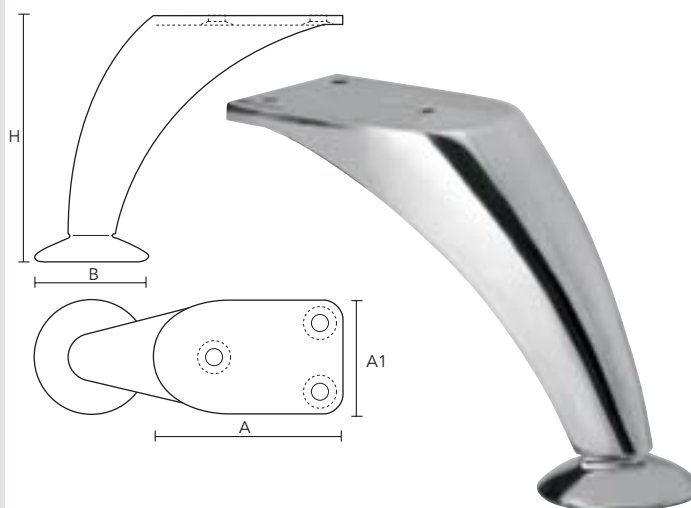
Art. 0544

| unità di misura | H | A - A1 | B |
|-----------------|-----|---------|----|
| mm | 150 | 95 x 60 | 20 |



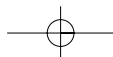
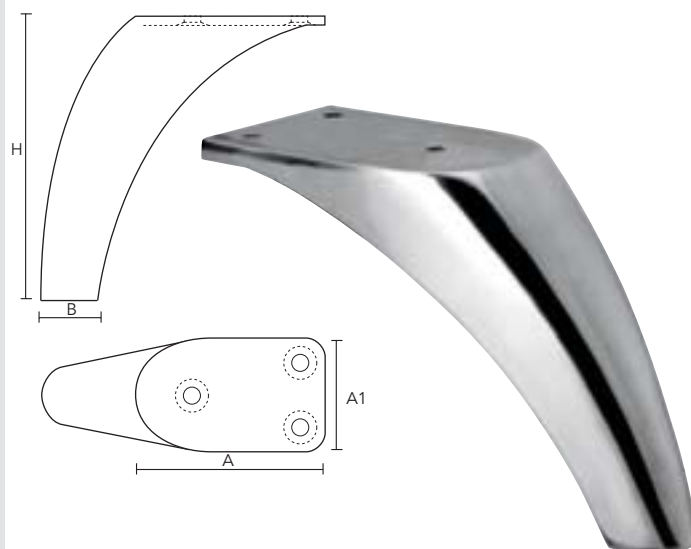
Art. 0510

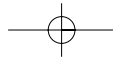
| unità di misura | H | A - A1 | B |
|-----------------|-----|----------|----|
| mm | 130 | 105 x 65 | 60 |
| mm | 160 | 105 x 65 | 60 |



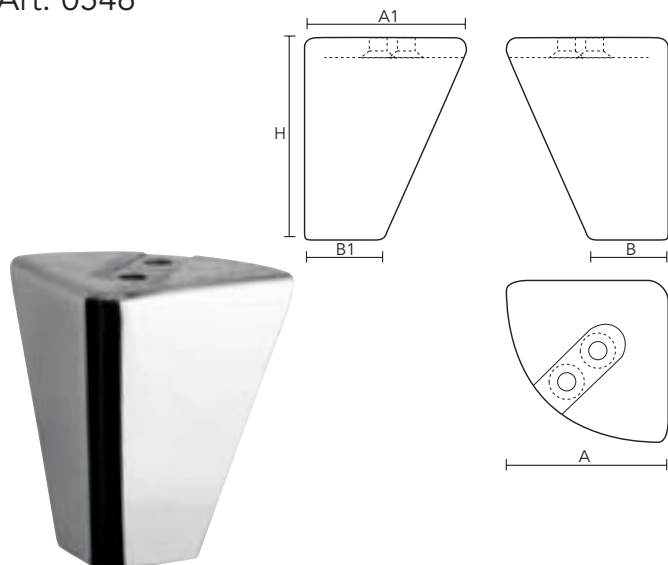
Art. 0545

| unità di misura | H | A - A1 | B |
|-----------------|-----|----------|----|
| mm | 120 | 105 x 65 | 30 |
| mm | 150 | 105 x 65 | 30 |



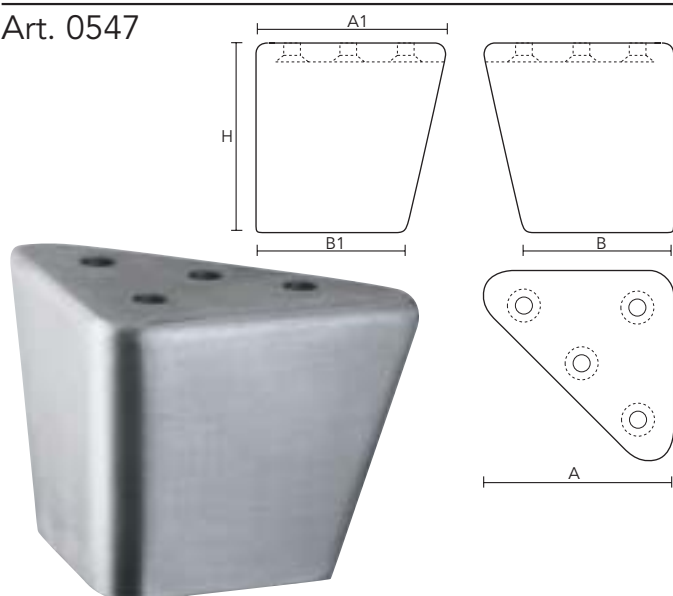


Art. 0546



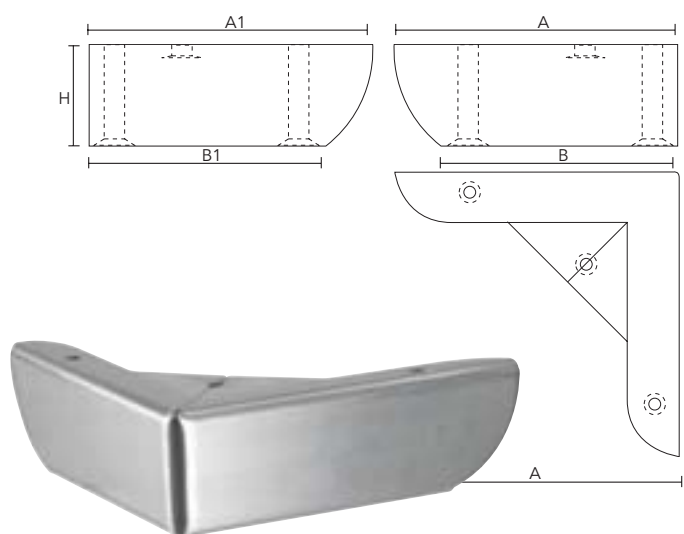
| unità di misura | H | A - A1 | B - B1 |
|-----------------|-----|---------|---------|
| mm | 100 | 80 x 80 | 40 x 40 |

Art. 0547

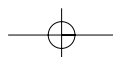


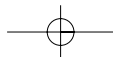
| unità di misura | H | A - A1 | B - B1 |
|-----------------|-----|-----------|---------|
| mm | 100 | 100 x 100 | 80 x 80 |

Art. 0569



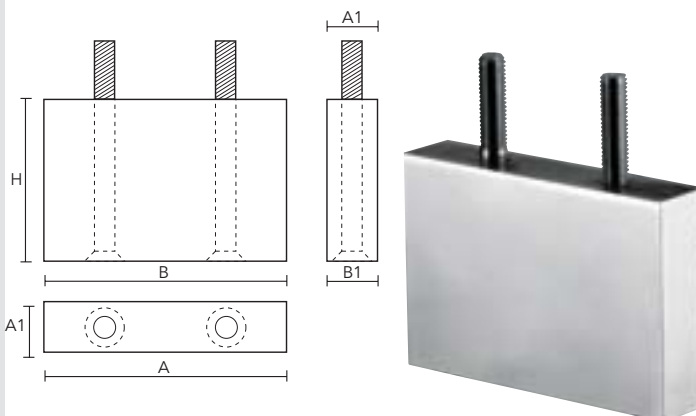
| unità di misura | H | A - A1 | B - B1 |
|-----------------|----|-----------|-----------|
| mm | 50 | 150 x 150 | 115 x 115 |
| mm | 80 | 150 x 150 | 115 x 115 |
| mm | 60 | 200 x 200 | 165 x 165 |





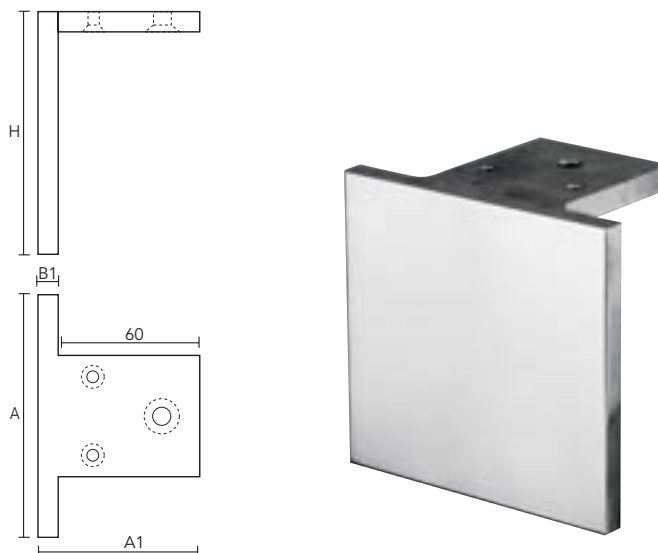
Art. 0550

| unità di misura | H | A - A1 | B - B1 |
|-----------------|-----|----------|----------|
| mm | 80 | 120 x 25 | 120 x 25 |
| mm | 100 | 120 x 25 | 120 x 25 |
| mm | 120 | 120 x 25 | 120 x 25 |



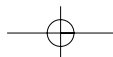
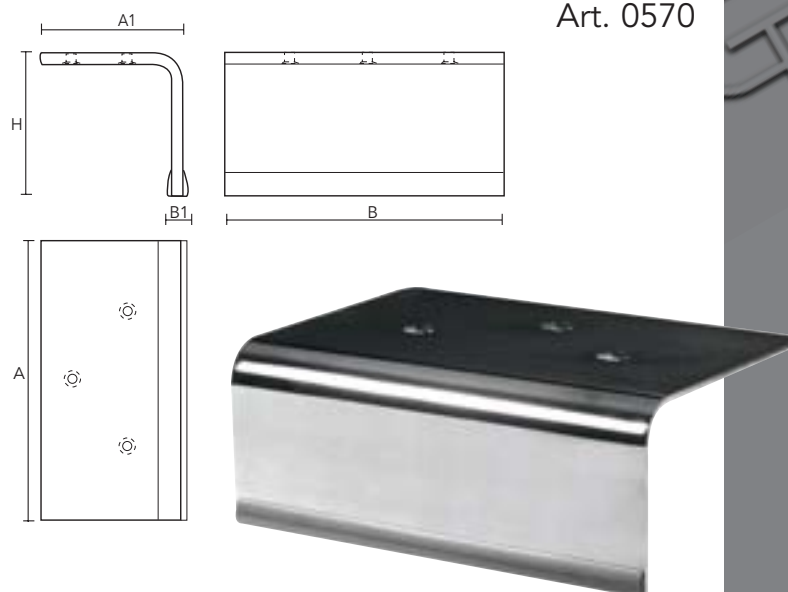
Art. 0512

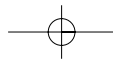
| unità di misura | H | A - A1 | B - B1 |
|-----------------|-----|----------|----------|
| mm | 120 | 120 x 70 | 120 x 10 |



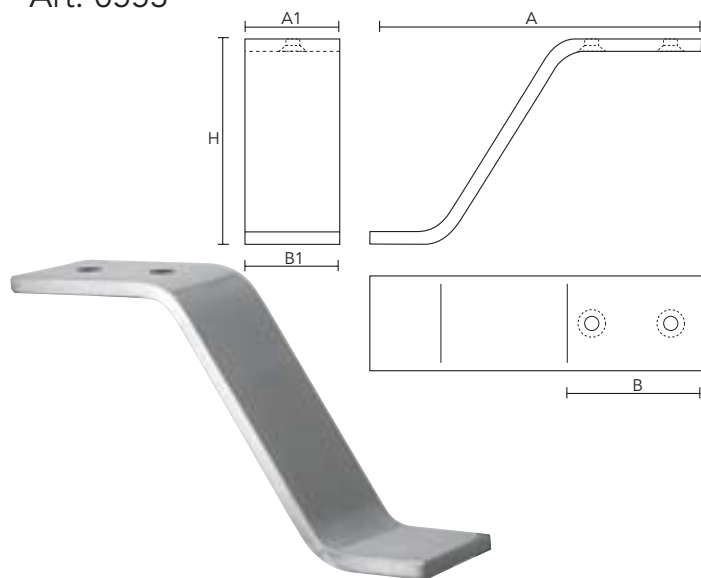
Art. 0570

| unità di misura | H | A - A1 | B - B1 |
|-----------------|----|-----------|---------|
| mm | 80 | 210 x 140 | 210 x 5 |
| mm | 80 | 320 x 140 | 320 x 5 |





Art. 0553



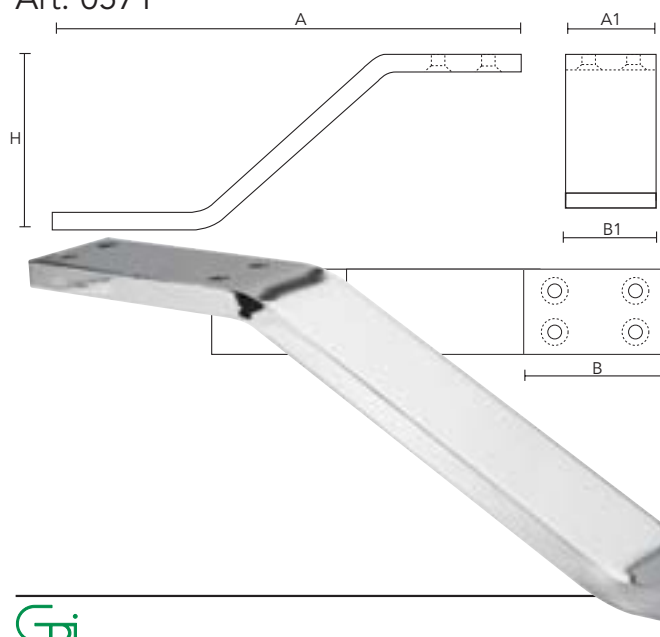
| unità di misura | H | A - A1 | B - B1 |
|-----------------|-----|----------|---------|
| mm | 130 | 200 x 60 | 60 x 60 |

Art. 0554

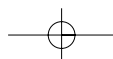


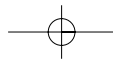
| unità di misura | H | A - A1 | B - B1 |
|-----------------|-----|----------|----------|
| mm | 100 | 250 x 75 | 110 x 75 |
| mm | 120 | 250 x 75 | 110 x 75 |

Art. 0571



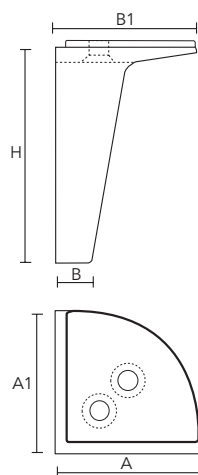
| unità di misura | H | A - A1 | B - B1 |
|-----------------|-----|----------|---------|
| mm | 120 | 410 x 60 | 60 x 60 |





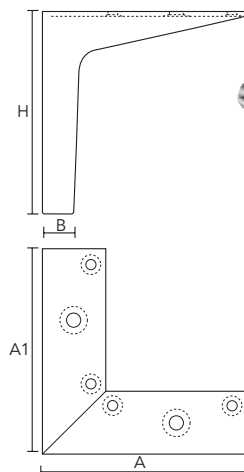
Art. 0572

| unità di misura | H | A - A1 | B - B1 |
|-----------------|-----|---------|---------|
| mm | 120 | 90 x 90 | 20 x 20 |
| mm | 140 | 90 x 90 | 20 x 20 |



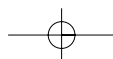
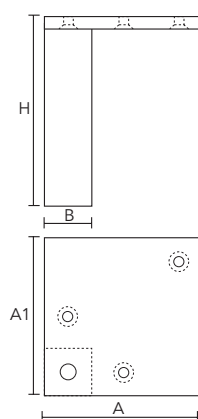
Art. 0513

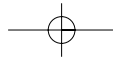
| unità di misura | H | A - A1 | B - B1 |
|-----------------|-----|-----------|---------|
| mm | 100 | 130 x 130 | 20 x 20 |
| mm | 130 | 130 x 130 | 20 x 20 |
| mm | 150 | 130 x 130 | 20 x 20 |
| mm | 170 | 130 x 130 | 20 x 20 |



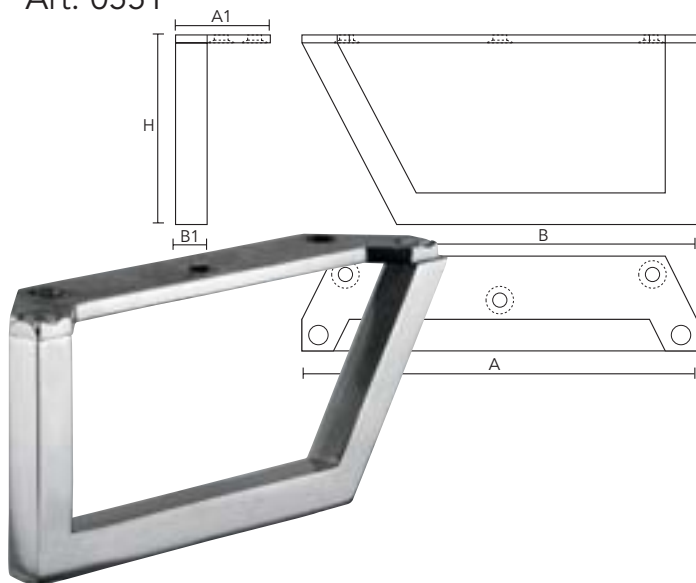
Art. 0555

| unità di misura | H | A - A1 | B - B1 |
|-----------------|-----|-----------|---------|
| mm | 100 | 100 x 100 | 30 x 30 |
| mm | 120 | 100 x 100 | 30 x 30 |
| mm | 140 | 100 x 100 | 30 x 30 |



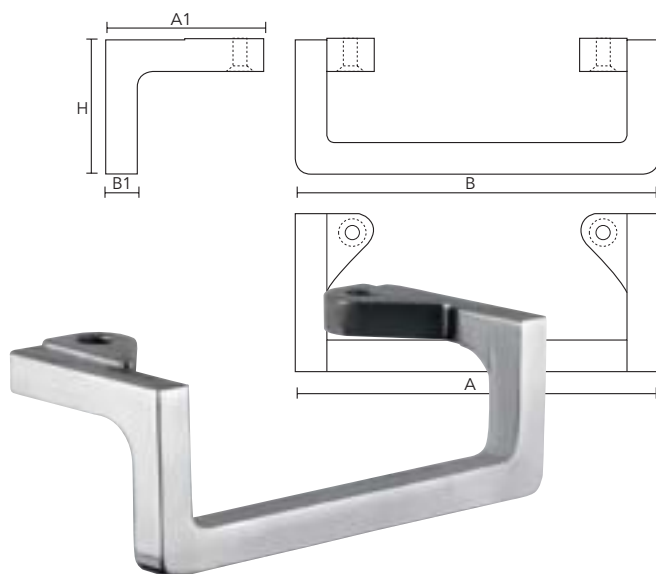


Art. 0551



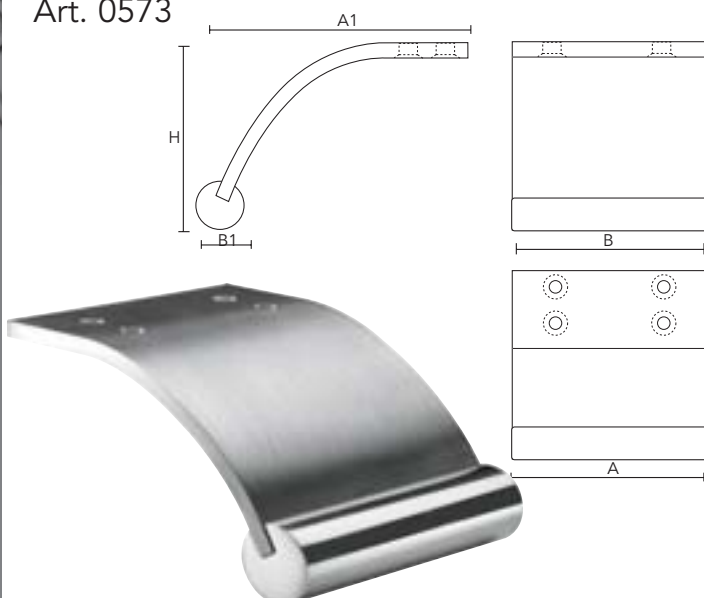
| unità di misura | H | A - A1 | B - B1 |
|-----------------|-----|----------|----------|
| mm | 120 | 250 x 40 | 190 x 20 |

Art. 0552

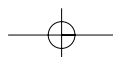


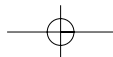
| unità di misura | H | A - A1 | B - B1 |
|-----------------|----|-----------|----------|
| mm | 85 | 230 x 100 | 230 x 20 |

Art. 0573



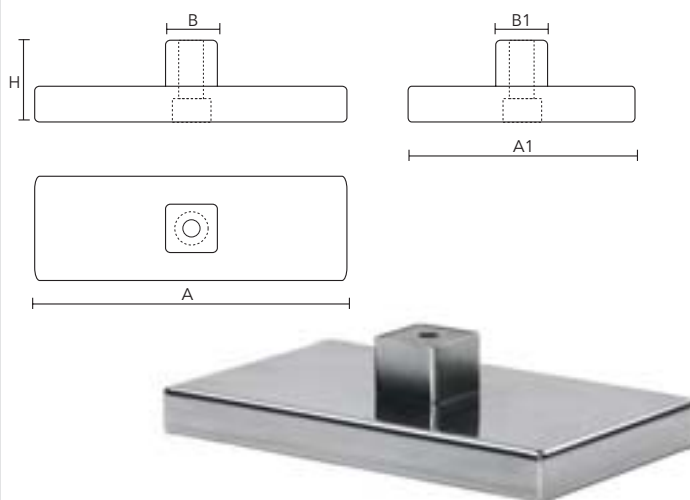
| unità di misura | H | A - A1 | B - B1 |
|-----------------|-----|-----------|----------|
| mm | 100 | 120 x 170 | 120 x 35 |





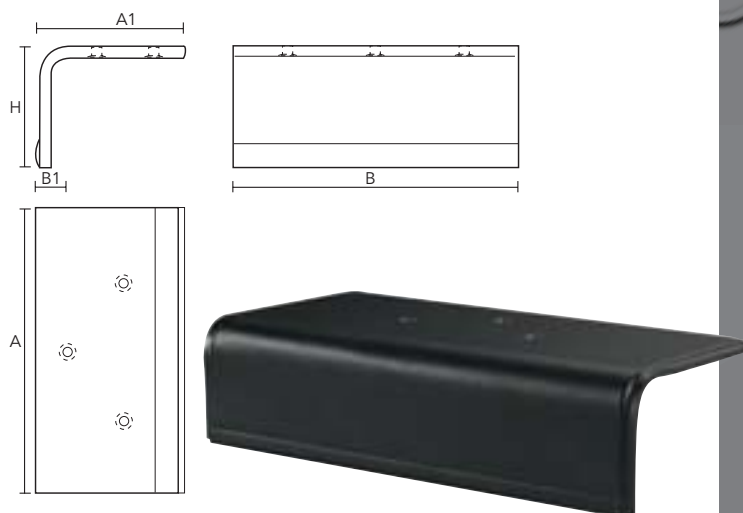
Art. 0574

| unità di misura | H | A - A1 | B - B1 |
|-----------------|----|-----------|---------|
| mm | 45 | 205 x 120 | 35 x 35 |



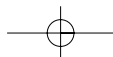
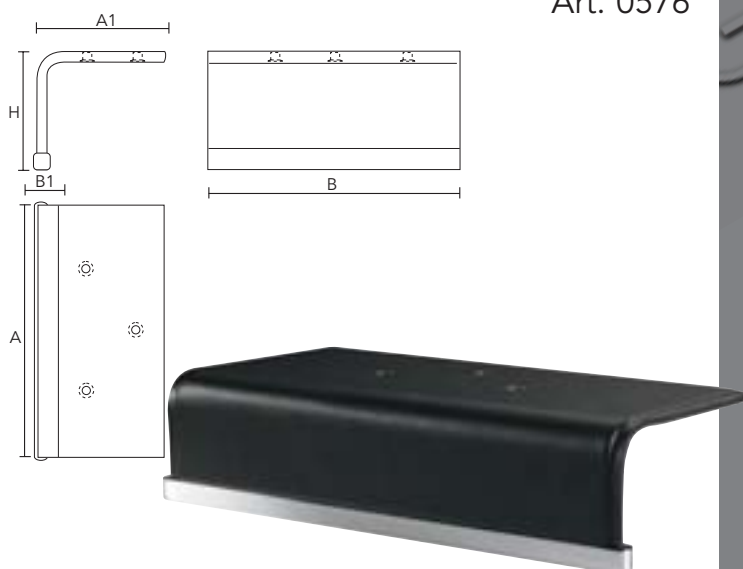
Art. 0575

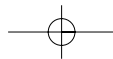
| unità di misura | H | A - A1 | B - B1 |
|-----------------|----|-----------|----------|
| mm | 80 | 210 x 140 | 210 x 10 |
| mm | 80 | 320 x 140 | 320 x 10 |



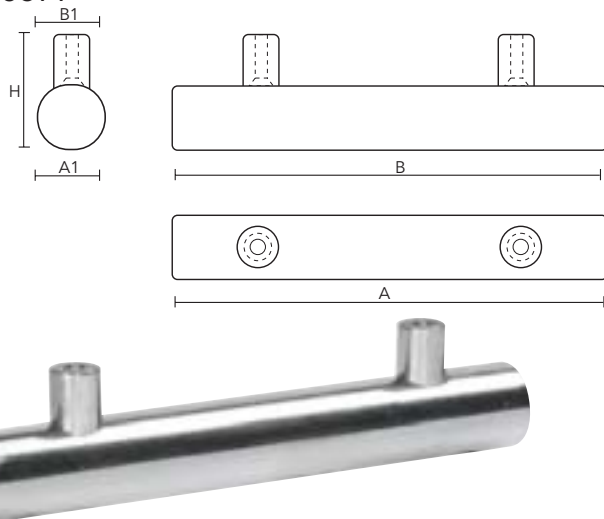
Art. 0576

| unità di misura | H | A - A1 | B - B1 |
|-----------------|----|-----------|----------|
| mm | 85 | 210 x 140 | 220 x 15 |
| mm | 85 | 320 x 140 | 330 x 15 |



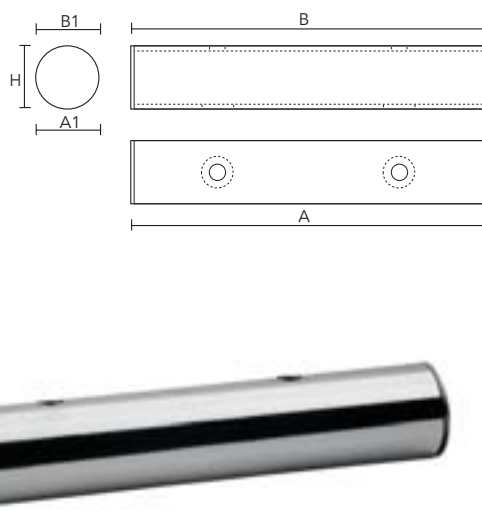


Art. 0577



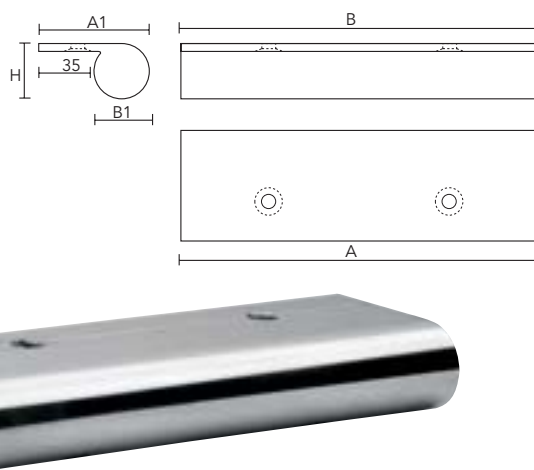
| unità di misura | H | A - A1 | B - B1 |
|-----------------|----|----------|----------|
| mm | 55 | 240 x 35 | 240 x 20 |

Art. 0556

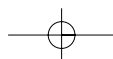


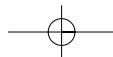
| unità di misura | H | A - A1 | B - B1 |
|-----------------|----|----------|----------|
| mm | 40 | 225 x 40 | 225 x 40 |

Art. 0557

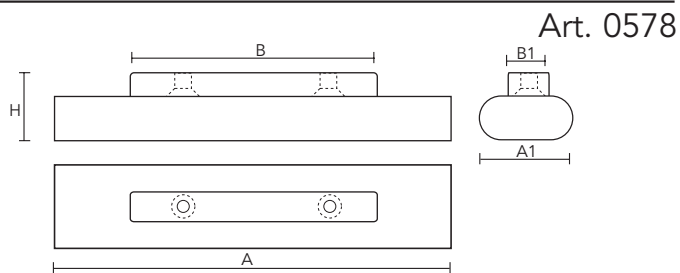


| unità di misura | H | A - A1 | B - B1 |
|-----------------|----|----------|----------|
| mm | 35 | 225 x 70 | 225 x 35 |

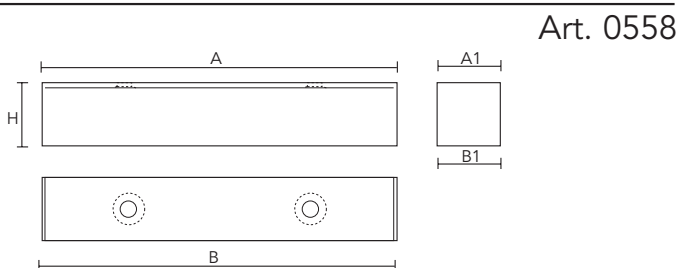




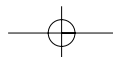
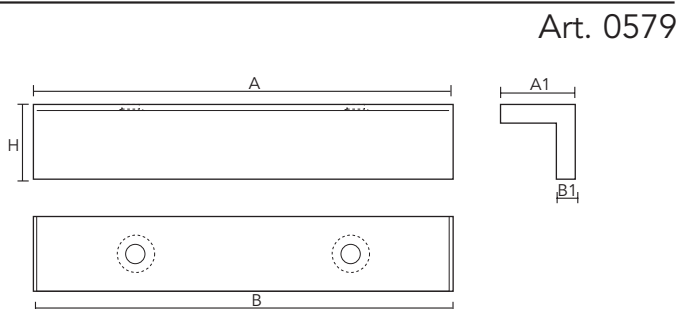
| unità di misura | H | A - A1 | B - B1 |
|-----------------|----|----------|----------|
| mm | 45 | 150 x 60 | 100 x 30 |
| mm | 45 | 200 x 60 | 150 x 30 |
| mm | 45 | 300 x 60 | 200 x 30 |

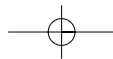


| unità di misura | H | A - A1 | B - B1 |
|-----------------|----|----------|----------|
| mm | 40 | 225 x 40 | 225 x 40 |

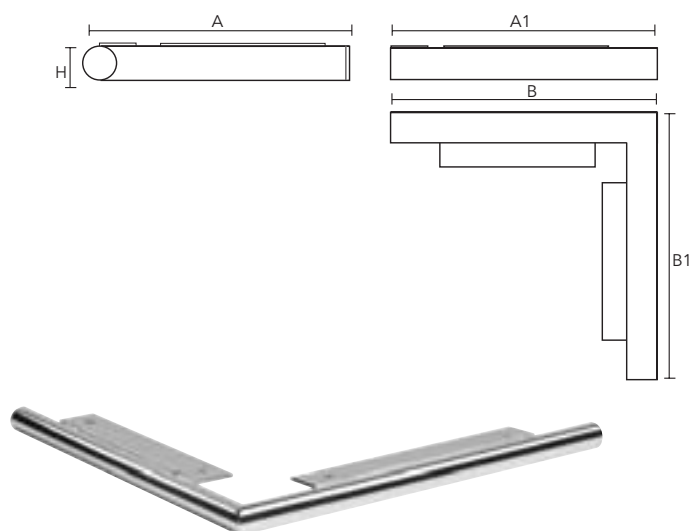


| unità di misura | H | A - A1 | B - B1 |
|-----------------|----|----------|----------|
| mm | 50 | 160 x 50 | 160 x 10 |
| mm | 50 | 225 x 50 | 225 x 10 |



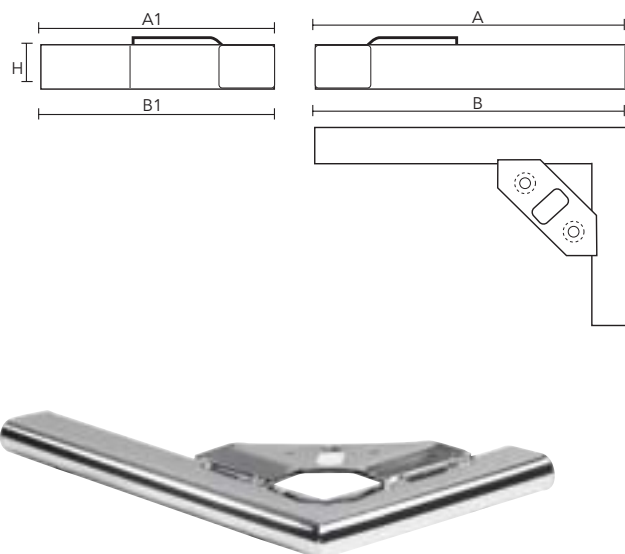


Art. 0580



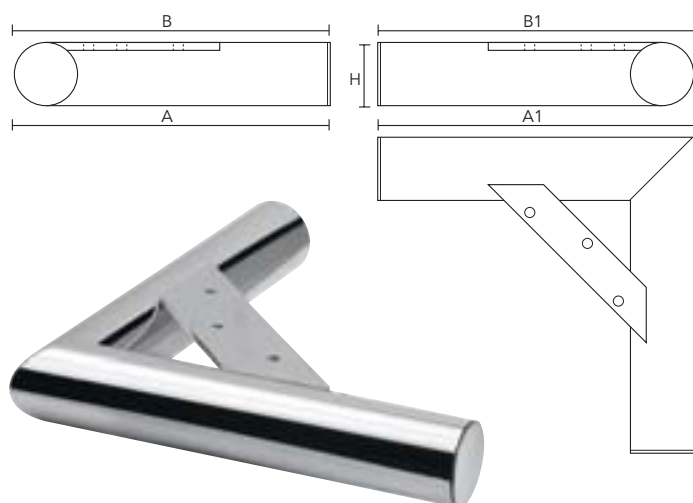
| unità di misura | H | A - A1 | B - B1 |
|-----------------|----|-----------|-----------|
| mm | 20 | 330 x 330 | 330 x 330 |

Art. 0581

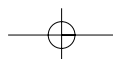


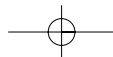
| unità di misura | H | A - A1 | B - B1 |
|-----------------|----|-----------|-----------|
| mm | 30 | 260 x 160 | 260 x 160 |

Art. 0559



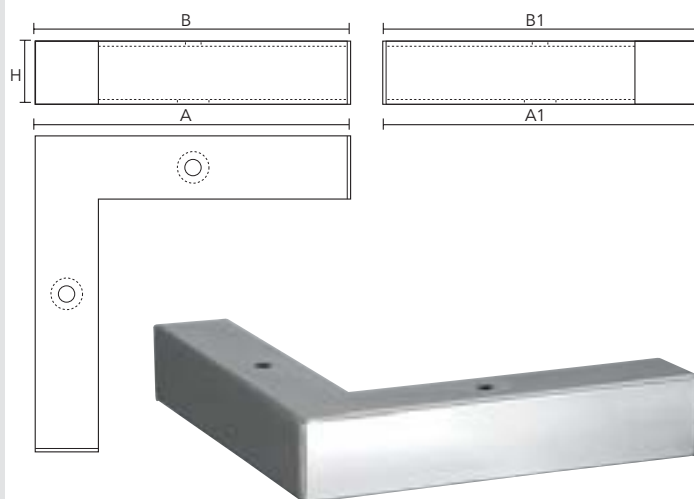
| unità di misura | H | A - A1 | B - B1 |
|-----------------|----|-----------|-----------|
| mm | 40 | 200 x 200 | 200 x 200 |





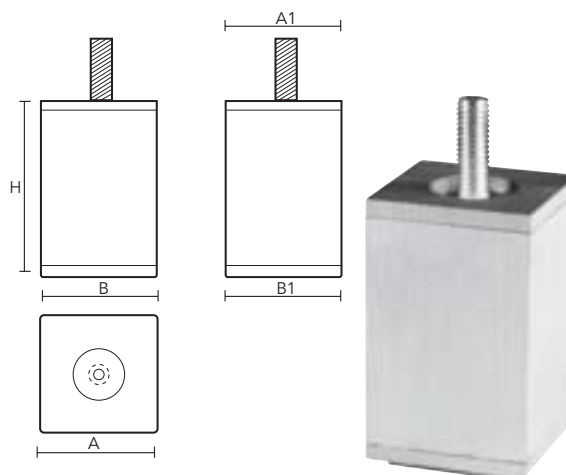
Art. 0560

| unità di misura | H | A - A1 | B - B1 |
|-----------------|----|-----------|-----------|
| mm | 40 | 200 x 200 | 200 x 200 |



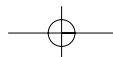
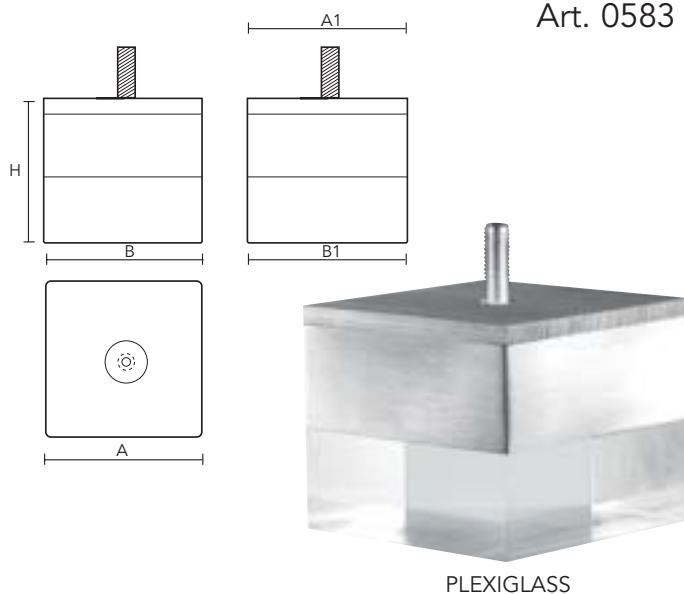
Art. 0582

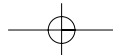
| unità di misura | H | A - A1 | B - B1 |
|-----------------|-----|---------|---------|
| mm | 60 | 50 x 50 | 50 x 50 |
| mm | 80 | 50 x 50 | 50 x 50 |
| mm | 100 | 50 x 50 | 50 x 50 |
| mm | 120 | 50 x 50 | 50 x 50 |
| mm | 140 | 50 x 50 | 50 x 50 |



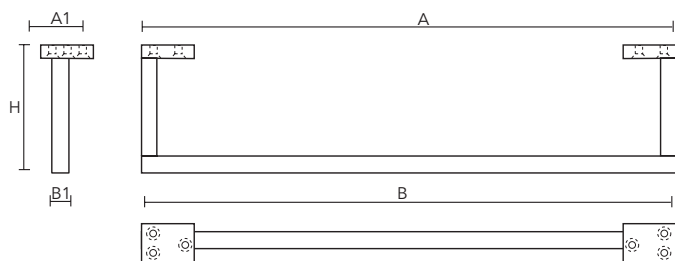
Art. 0583

| unità di misura | H | A - A1 | B - B1 |
|-----------------|-----|---------|---------|
| mm | 60 | 80 x 80 | 80 x 80 |
| mm | 80 | 80 x 80 | 80 x 80 |
| mm | 100 | 80 x 80 | 80 x 80 |
| mm | 120 | 80 x 80 | 80 x 80 |





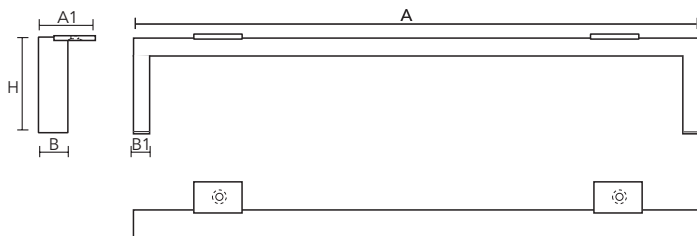
Art. 0584



| unità di misura | H | A - A1 | B - B1 |
|-----------------|-----|----------|----------|
| mm | 140 | 60 x 890 | 890 x 20 |



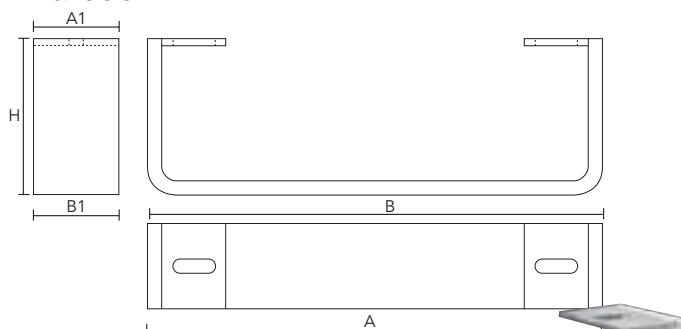
Art. 0585



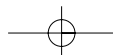
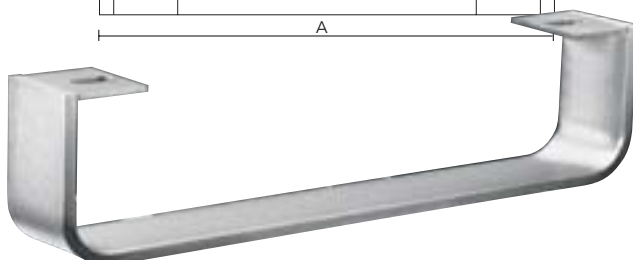
| unità di misura | H | A - A1 | B - B1 |
|-----------------|-----|----------|---------|
| mm | 130 | 990 x 40 | 40 x 20 |

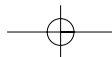


Art. 0561



| unità di misura | H | A - A1 | B - B1 |
|-----------------|-----|----------|----------|
| mm | 110 | 420 x 60 | 420 x 60 |
| mm | 110 | 720 x 60 | 720 x 60 |





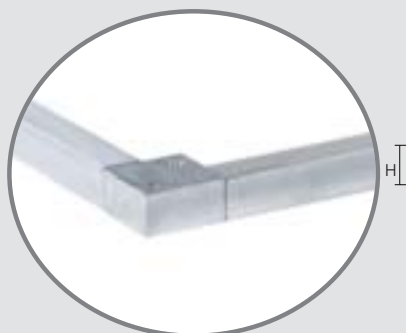
Art. 0586

| unità di misura | H |
|-----------------|----|
| mm | 20 |
| mm | 25 |
| mm | 30 |
| mm | 40 |

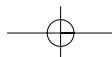


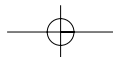
Art. 0587

| unità di misura | H |
|-----------------|----|
| mm | 25 |
| mm | 40 |



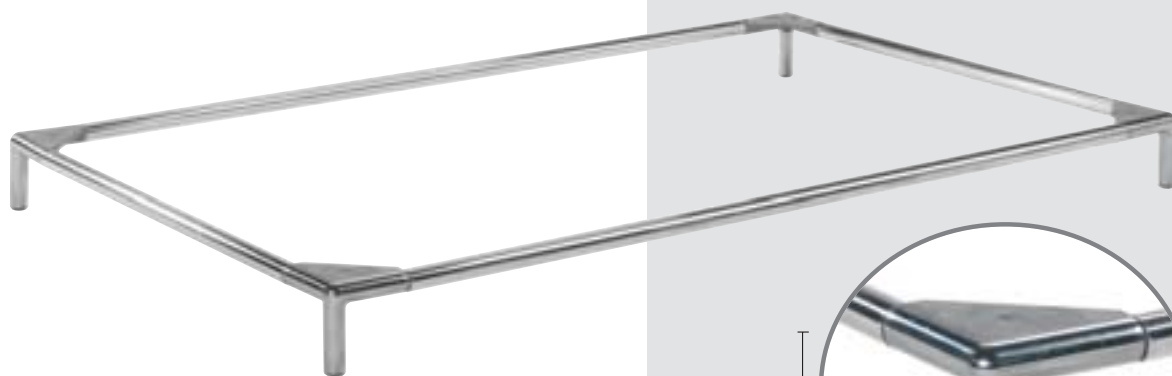
BASI IN METALLO_METAL BASES





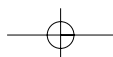
Art. 0588

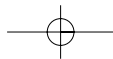
| unità di misura | H | A |
|-----------------|-----|----|
| mm | 80 | 25 |
| mm | 100 | 25 |
| mm | 120 | 25 |
| mm | 140 | 25 |



Art. 0589

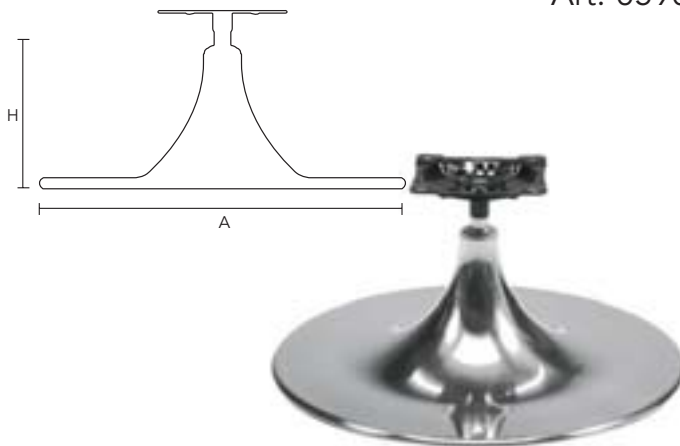
| unità di misura | H | A |
|-----------------|-----|---------|
| mm | 80 | 25 - 40 |
| mm | 100 | 25 - 40 |
| mm | 120 | 25 - 40 |
| mm | 140 | 25 - 40 |





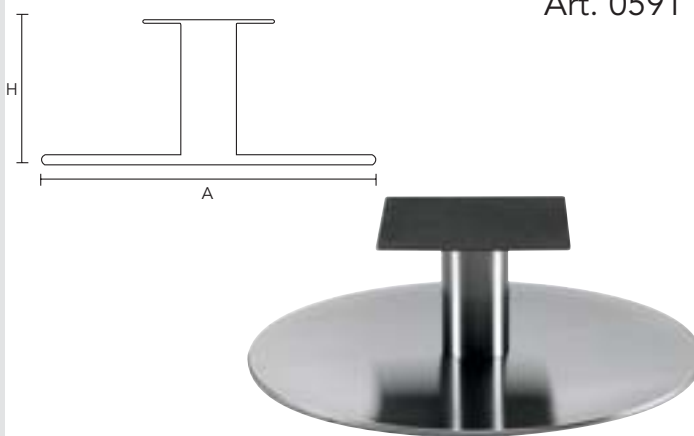
Art. 0590

| unità di misura | H | A |
|-----------------|-----|-----|
| mm | 250 | 550 |



Art. 0591

| unità di misura | H | A |
|-----------------|-----|-----|
| mm | 150 | 550 |



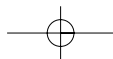
51_FINITURA LUCIDA
LUCID

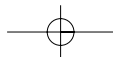


52_FINITURA SATINATA
MAT

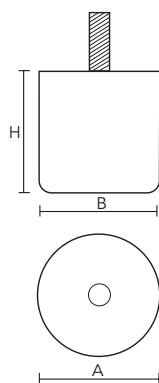


53_FINITURA CROMO NERO
BLACK_CROME





Art. 0901



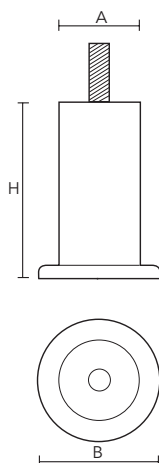
| unità di misura | H | A | B |
|-----------------|-----|----|----|
| mm | 25 | 60 | 60 |
| mm | 40 | 60 | 60 |
| mm | 60 | 60 | 60 |
| mm | 80 | 60 | 60 |
| mm | 100 | 75 | 75 |
| mm | 120 | 75 | 75 |

Art. 0902

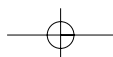


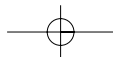
| unità di misura | H | A | B |
|-----------------|----|----|----|
| mm | 80 | 25 | 25 |

Art. 0903



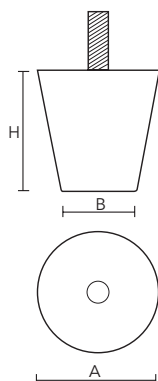
| unità di misura | H | A | B |
|-----------------|-----|----|----|
| mm | 80 | 40 | 60 |
| mm | 100 | 40 | 60 |
| mm | 130 | 40 | 60 |





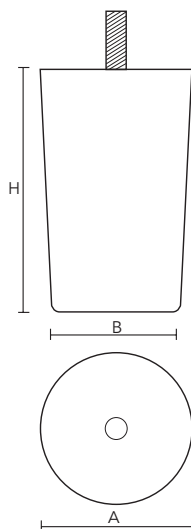
Art. 0907

| unità di misura | H | A | B |
|-----------------|-----|----|----|
| mm | 60 | 60 | 35 |
| mm | 70 | 60 | 35 |
| mm | 100 | 60 | 40 |
| mm | 120 | 70 | 35 |



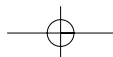
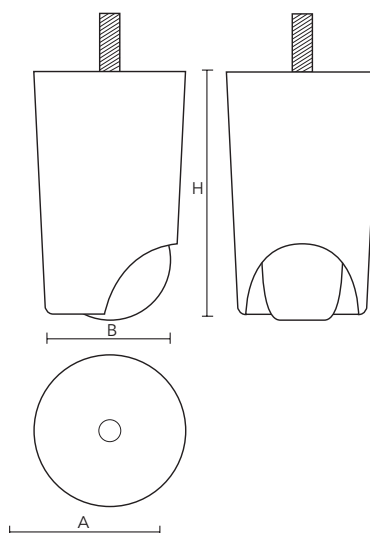
Art. 0908

| unità di misura | H | A | B |
|-----------------|-----|----|----|
| mm | 100 | 75 | 60 |
| mm | 120 | 75 | 60 |
| mm | 150 | 75 | 60 |

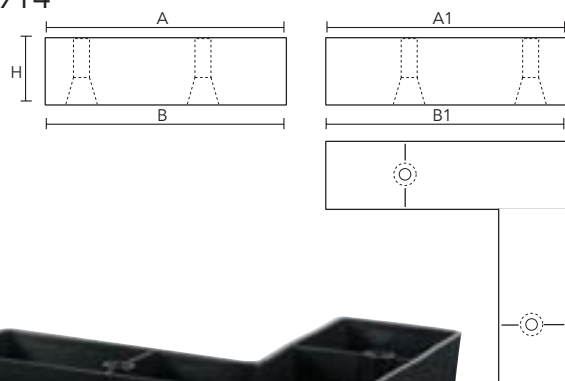


Art. 0910
KG 150

| unità di misura | H | A | B |
|-----------------|-----|----|----|
| mm | 100 | 75 | 60 |
| mm | 120 | 75 | 60 |
| mm | 150 | 75 | 60 |

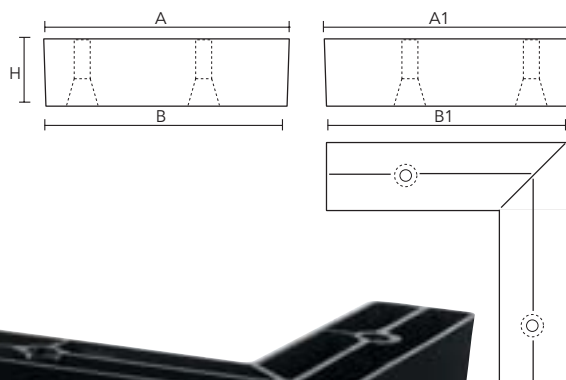


Art. 0914



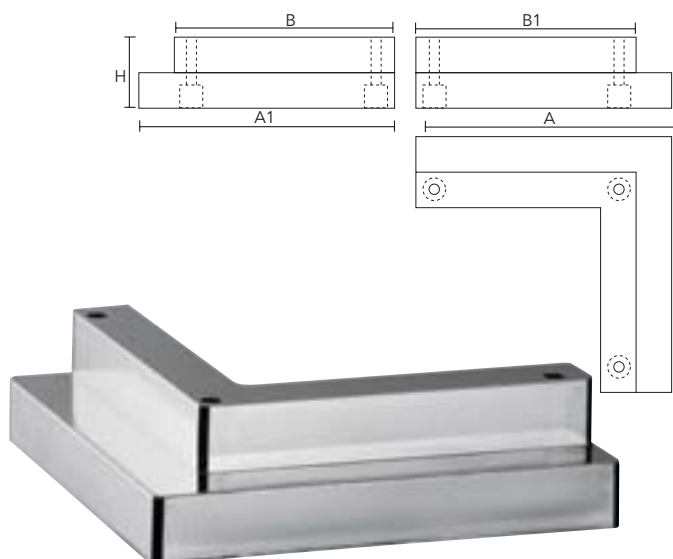
| unità di misura | H | A - A1 | B - B1 |
|-----------------|----|-----------|-----------|
| mm | 35 | 130 x 130 | 130 x 130 |
| mm | 35 | 200 x 130 | 200 x 130 |

Art. 0915

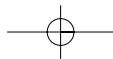


| unità di misura | H | A - A1 | B - B1 |
|-----------------|----|-----------|-----------|
| mm | 60 | 215 x 215 | 215 x 215 |

Art. 0913

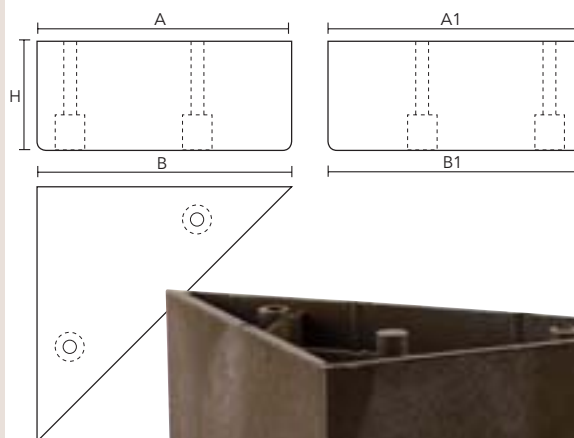


| unità di misura | H | A - A1 | B - B1 |
|-----------------|----|-----------|-----------|
| mm | 50 | 180 x 180 | 155 x 155 |



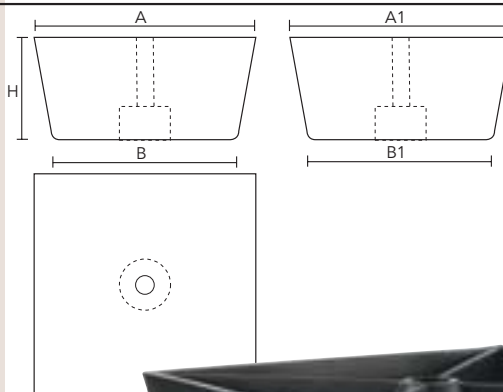
Art. 0911

| unità di misura | H | A - A1 | B - B1 |
|-----------------|----|-----------|-----------|
| mm | 40 | 150 x 150 | 150 x 150 |
| mm | 60 | 140 x 140 | 140 x 140 |



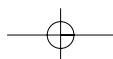
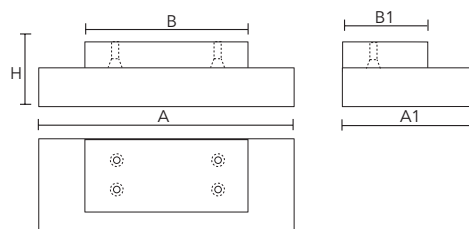
Art. 0912

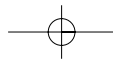
| unità di misura | H | A - A1 | B - B1 |
|-----------------|----|-----------|-----------|
| mm | 60 | 100 x 100 | 85 x 85 |
| mm | 60 | 130 x 130 | 110 x 110 |



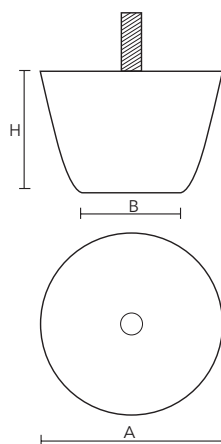
Art. 0916

| unità di misura | H | A - A1 | B - B1 |
|-----------------|----|-----------|----------|
| mm | 45 | 215 x 110 | 150 x 75 |



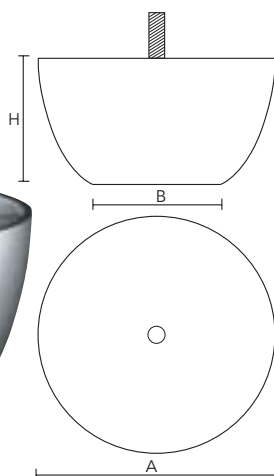


Art. 0904



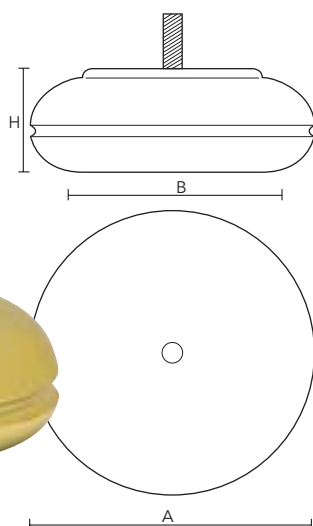
| unità di misura | H | A | B |
|-----------------|----|----|----|
| mm | 60 | 90 | 55 |

Art. 0905

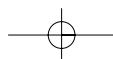


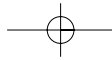
| unità di misura | H | A | B |
|-----------------|----|-----|----|
| mm | 80 | 150 | 85 |

Art. 0906



| unità di misura | H | A | B |
|-----------------|----|-----|----|
| mm | 55 | 150 | 95 |





91 NERO_BLACK



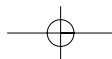
92 MARRONE_BROWN

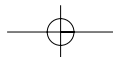


93 CROMO_CHROME



94 ORO_GOLD



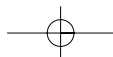


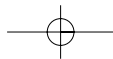
Art. 1300/22



| unità di misura | H | A | B |
|-----------------|-----|-----|----|
| mm | 320 | 165 | 45 |
| mm | 720 | 215 | 65 |

Art. 1200/22



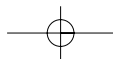


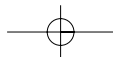
| unità di misura | H | A | B |
|-----------------|-----|-----|----|
| mm | 320 | 165 | 60 |
| mm | 720 | 215 | 75 |

Art. 1200/23

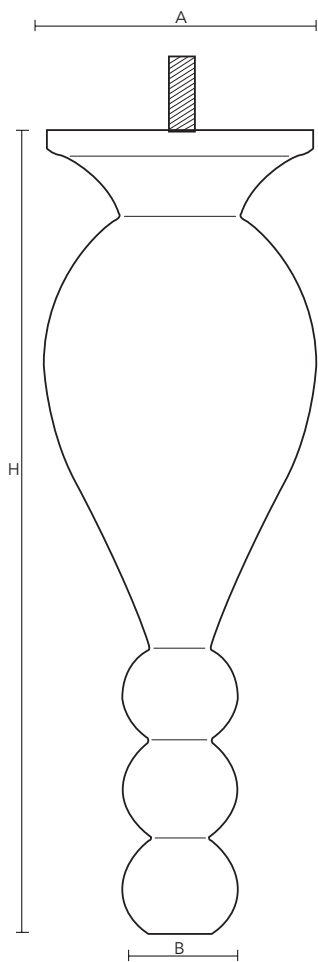


Art. 1300/23

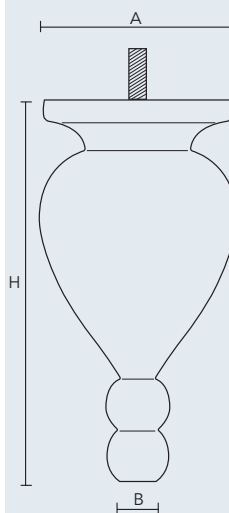
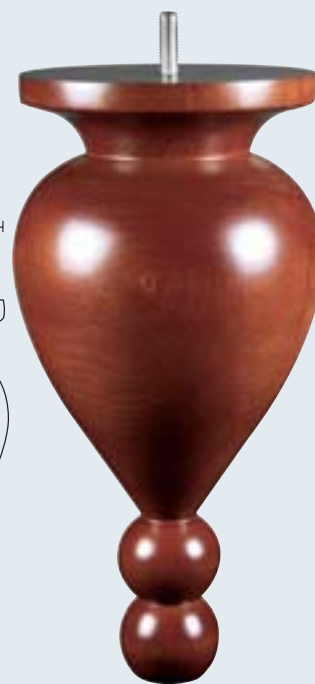




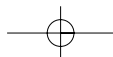
Art. 1300/24

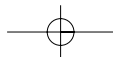


Art. 1200/24



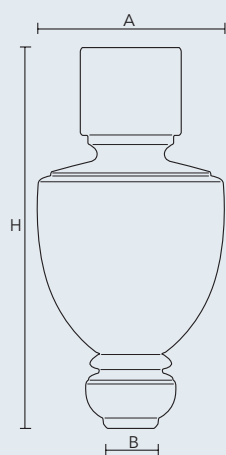
| unità di misura | H | A | B |
|-----------------|-----|-----|----|
| mm | 320 | 165 | 55 |
| mm | 720 | 215 | 95 |



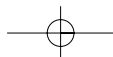
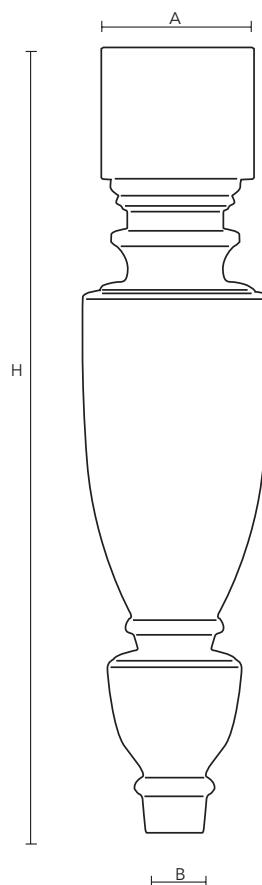


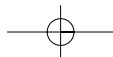
| unità di misura | H | A | B |
|-----------------|-----|-----|----|
| mm | 320 | 165 | 45 |
| mm | 720 | 215 | 65 |

Art. 1200/13

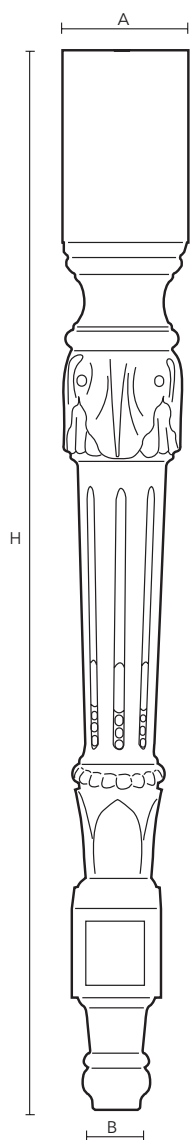


Art. 1300/13



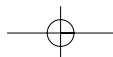
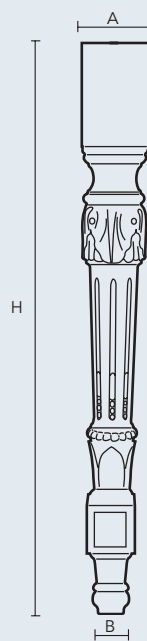


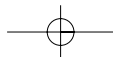
Art. 1300/18



| unità di misura | H | A | B |
|-----------------|-----|----|----|
| mm | 430 | 65 | 25 |
| mm | 740 | 95 | 35 |

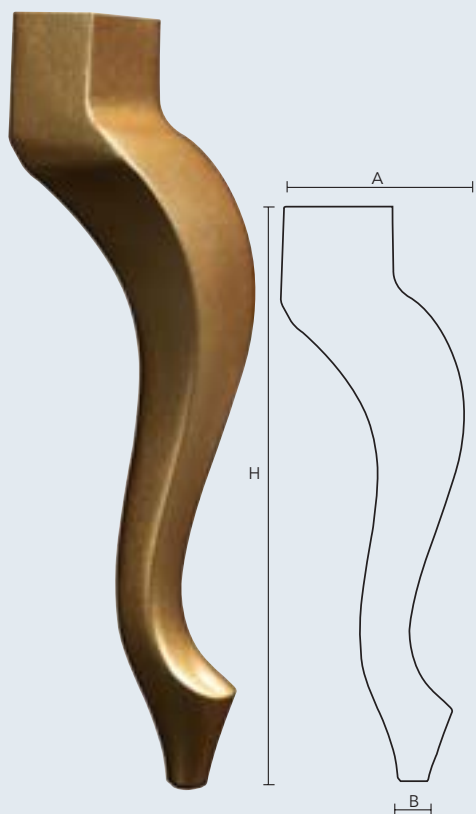
Art. 1200/18



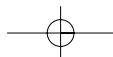
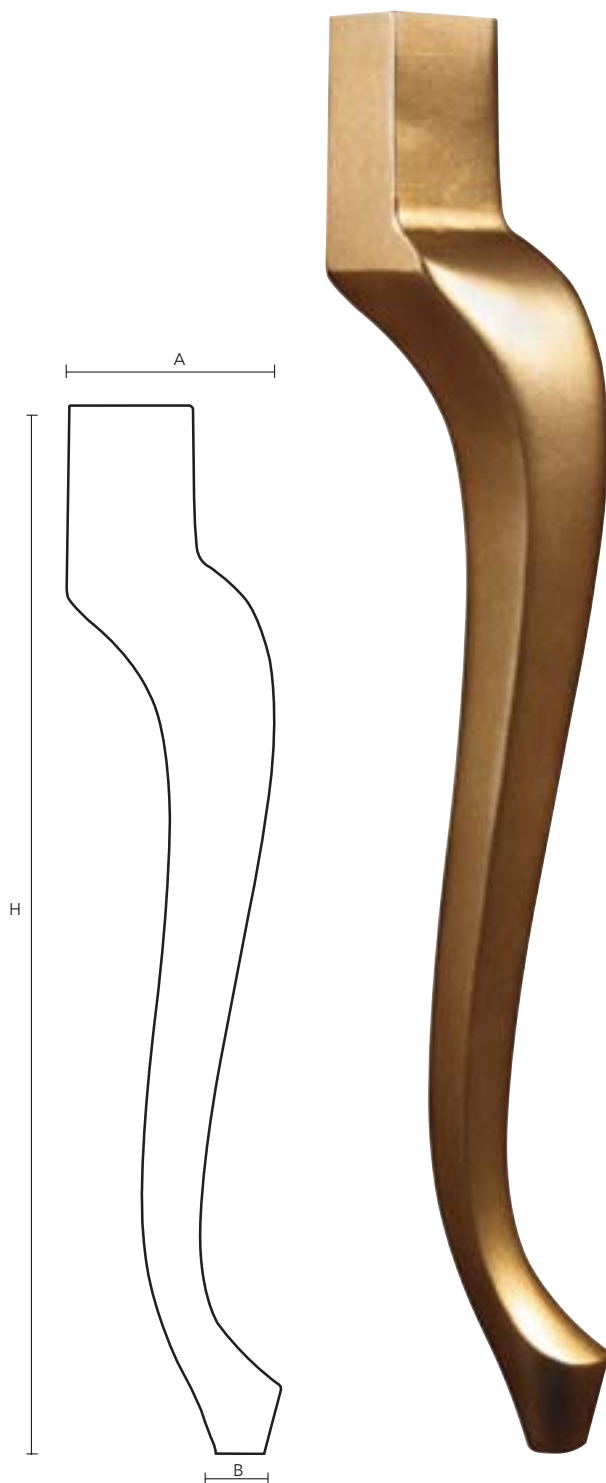


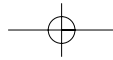
| unità di misura | H | A | B |
|-----------------|-----|-----|----|
| mm | 430 | 100 | 20 |
| mm | 740 | 120 | 30 |

Art. 1200/25

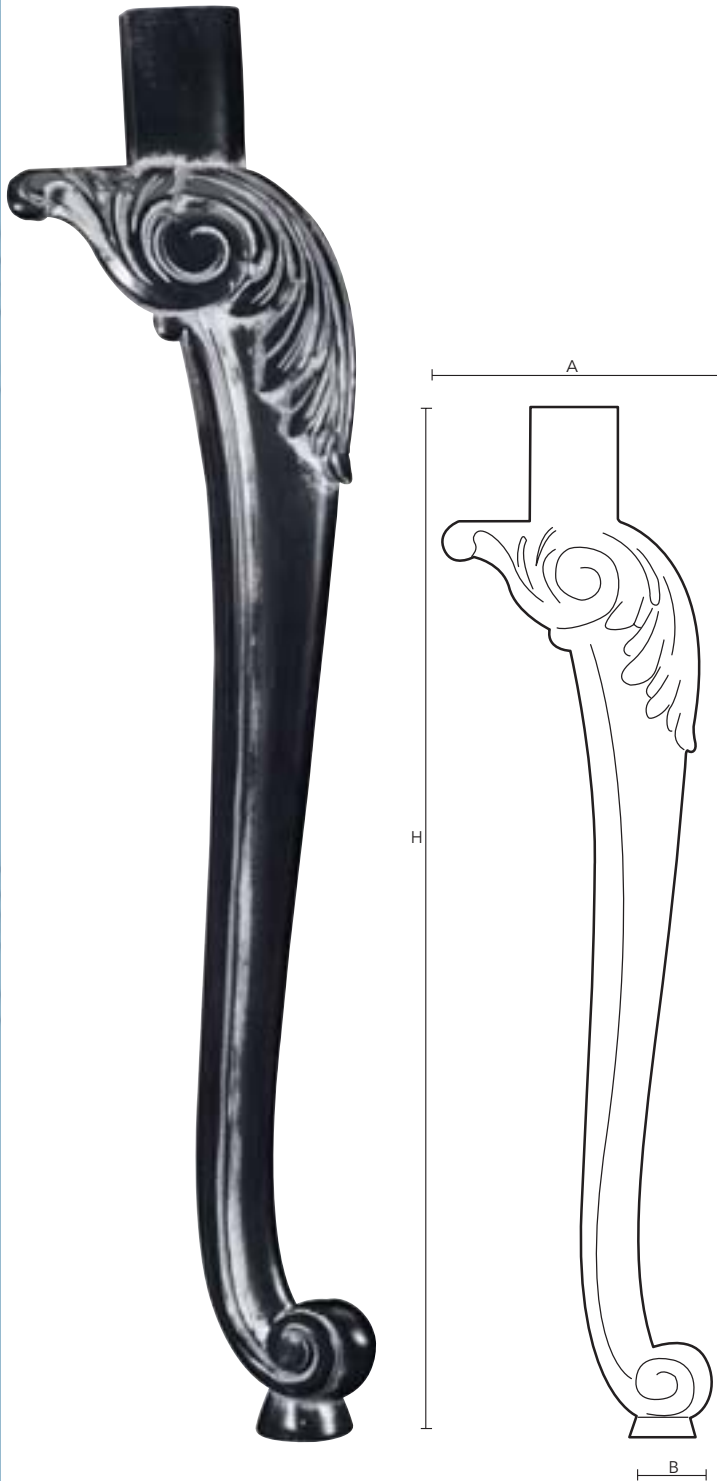


Art. 1300/25



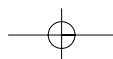
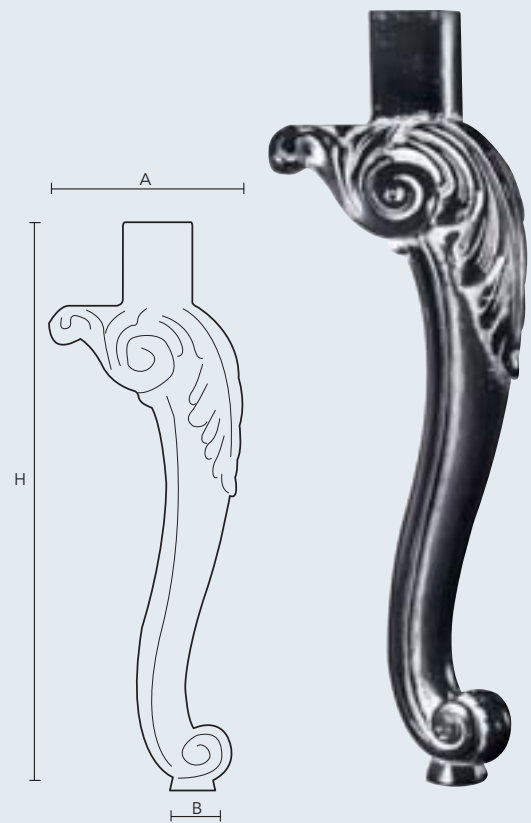


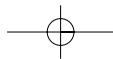
Art. 1300/26



| unità di misura | H | A | B |
|-----------------|-----|-----|----|
| mm | 430 | 140 | 30 |
| mm | 740 | 180 | 45 |

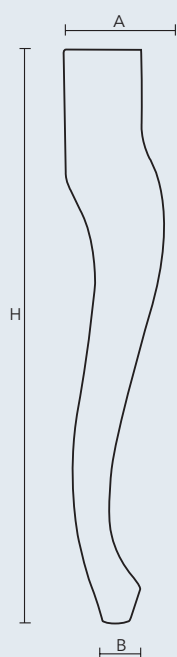
Art. 1200/26



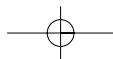
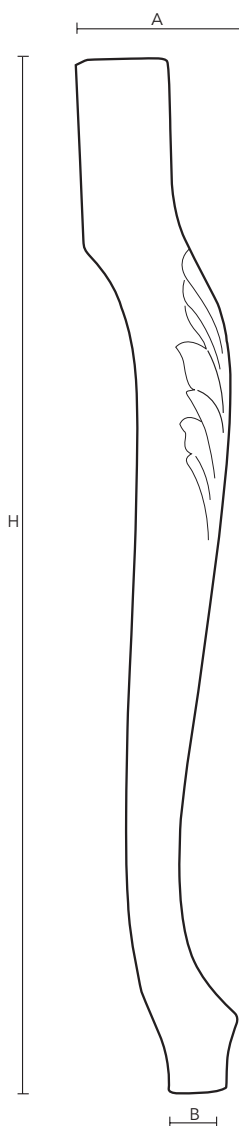


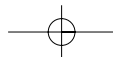
| unità di misura | H | A | B |
|-----------------|-----|-----|----|
| mm | 430 | 65 | 20 |
| mm | 740 | 100 | 40 |

Art. 1200/11

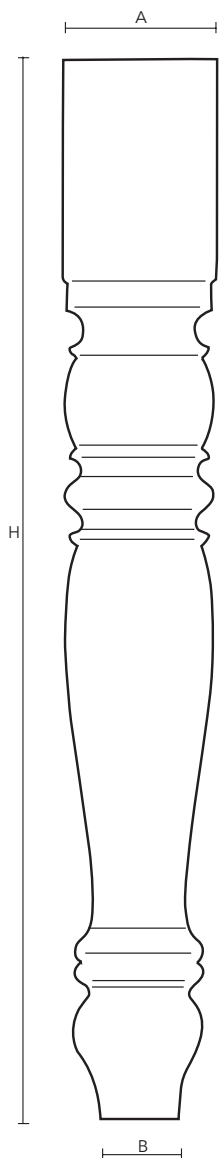


Art. 1300/11



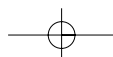
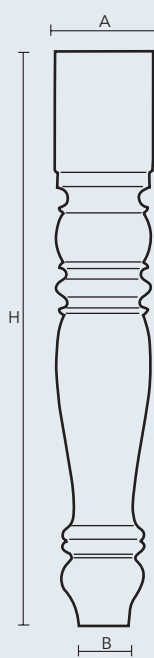


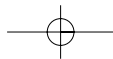
Art. 1300/14



| unità di misura | H | A | B |
|-----------------|-----|----|----|
| mm | 430 | 55 | 25 |
| mm | 430 | 65 | 35 |
| mm | 740 | 75 | 35 |
| mm | 740 | 85 | 45 |

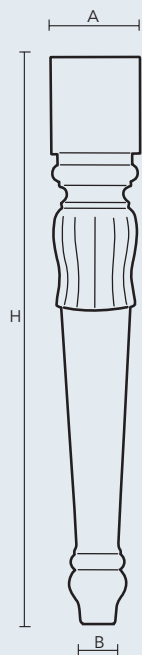
Art. 1200/14



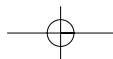
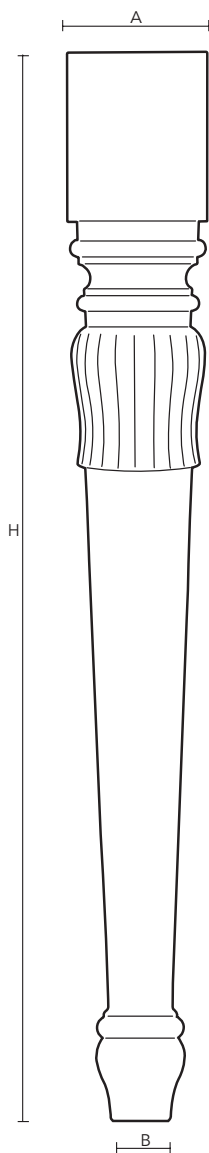


| unità di misura | H | A | B |
|-----------------|-----|----|----|
| mm | 430 | 55 | 25 |
| mm | 430 | 65 | 35 |
| mm | 740 | 75 | 35 |
| mm | 740 | 85 | 45 |

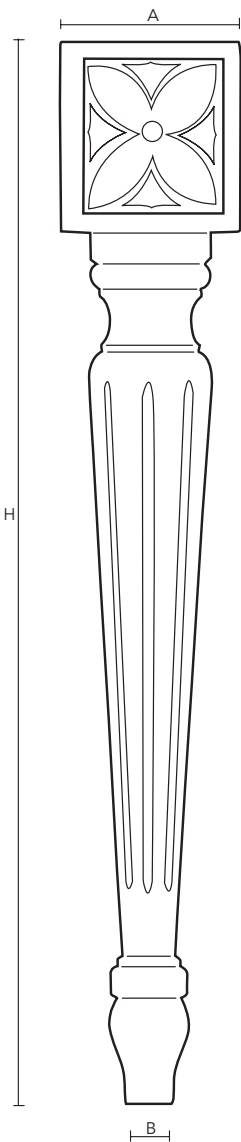
Art. 1200/16



Art. 1300/16

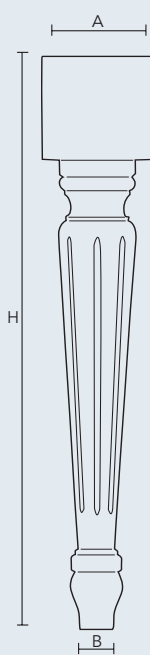


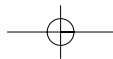
Art. 1300/17



| unità di misura | H | A | B |
|-----------------|-----|----|----|
| mm | 430 | 55 | 20 |
| mm | 430 | 65 | 30 |
| mm | 740 | 75 | 30 |
| mm | 740 | 85 | 40 |

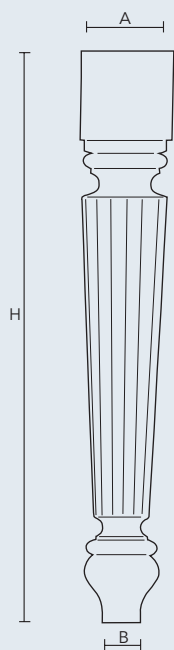
Art. 1200/17



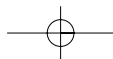
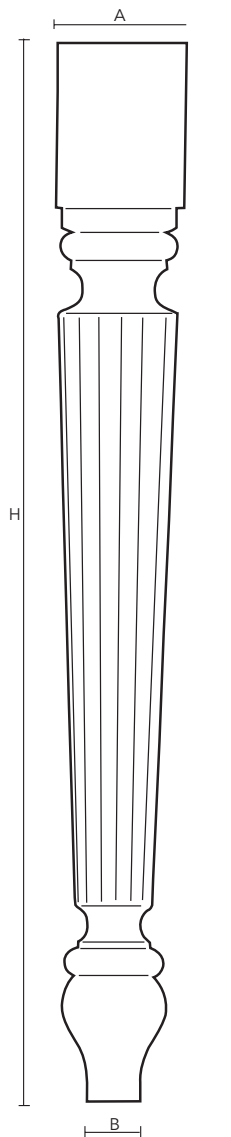


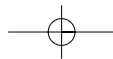
| unità di misura | H | A | B |
|-----------------|-----|----|----|
| mm | 430 | 55 | 20 |
| mm | 430 | 65 | 30 |
| mm | 740 | 75 | 30 |
| mm | 740 | 85 | 40 |

Art. 1200/6

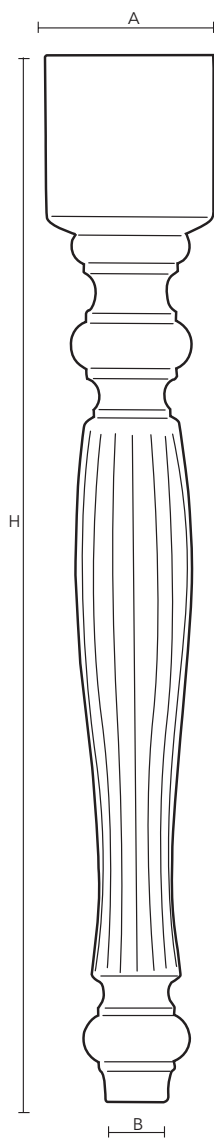


Art. 1300/6



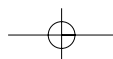
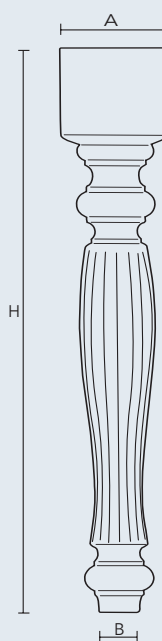


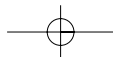
Art. 1300/19



| unità di misura | H | A | B |
|-----------------|-----|----|----|
| mm | 430 | 55 | 20 |
| mm | 430 | 65 | 30 |
| mm | 740 | 75 | 30 |
| mm | 740 | 85 | 40 |

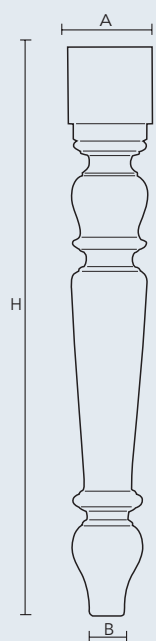
Art. 1200/19



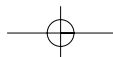


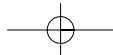
| unità di misura | H | A | B |
|-----------------|-----|----|----|
| mm | 430 | 55 | 20 |
| mm | 430 | 65 | 30 |
| mm | 740 | 75 | 30 |
| mm | 740 | 85 | 40 |

Art. 1200/20

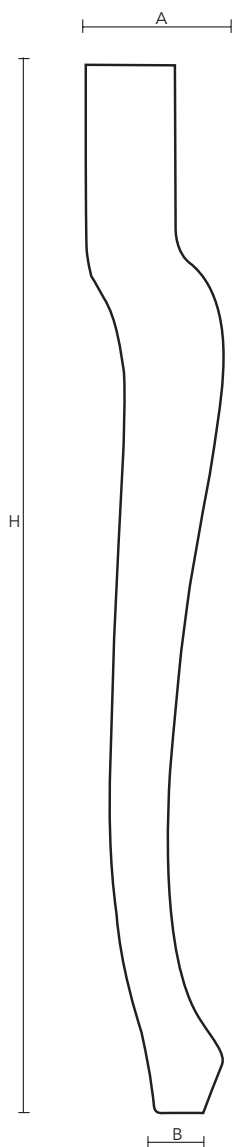


Art. 1300/20



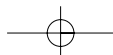


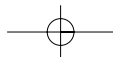
Art. 1300/10



| unità di misura | H | A | B |
|-----------------|-----|----|----|
| mm | 430 | 65 | 20 |
| mm | 740 | 95 | 35 |

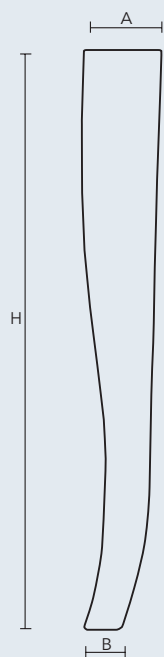
Art. 1200/10



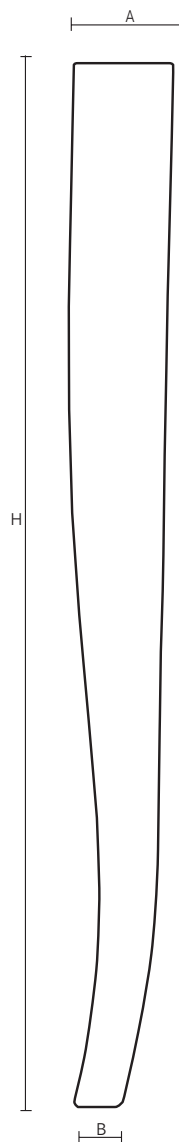


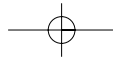
| unità di misura | H | A | B |
|-----------------|-----|----|----|
| mm | 430 | 50 | 25 |
| mm | 740 | 60 | 30 |

Art. 1200/21

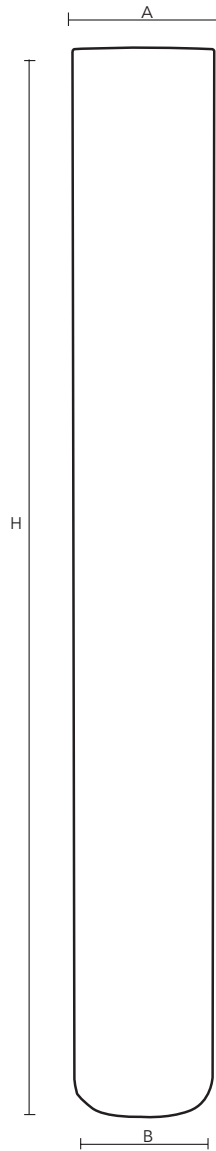


Art. 1300/21



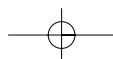
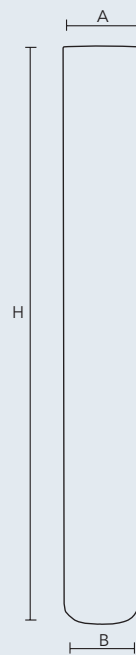


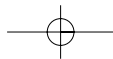
Art. 1300/27



| unità di misura | H | A | B |
|-----------------|-----|----|----|
| mm | 430 | 45 | 45 |
| mm | 430 | 55 | 55 |
| mm | 740 | 55 | 55 |
| mm | 740 | 65 | 65 |

Art. 1200/27



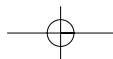
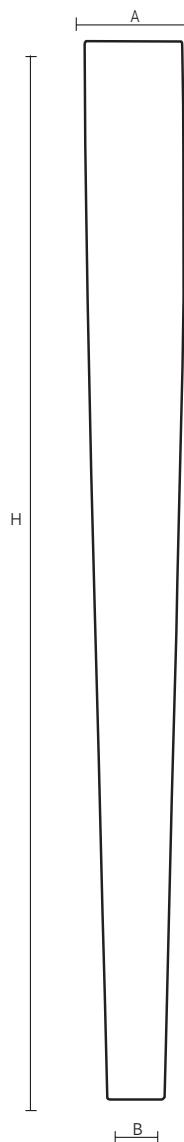


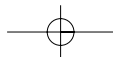
| unità di misura | H | A | B |
|-----------------|-----|----|----|
| mm | 430 | 55 | 25 |
| mm | 740 | 65 | 30 |

Art. 1200/28

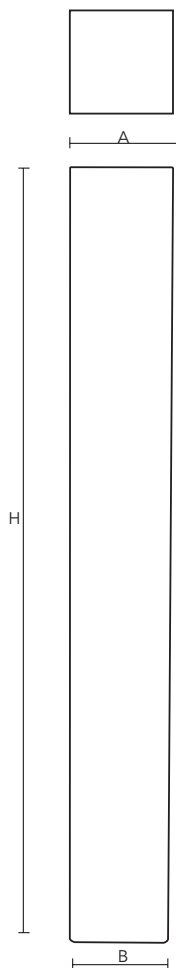


Art. 1300/28



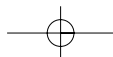
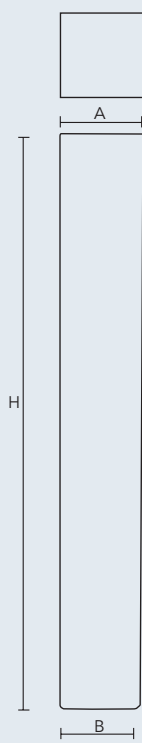


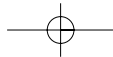
Art. 1300/29



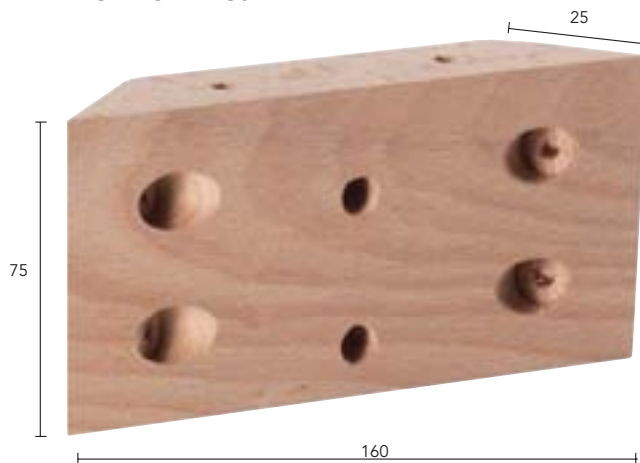
| unità di misura | H | A | B |
|-----------------|-----|---------|---------|
| mm | 430 | 45 x 45 | 45 x 45 |
| mm | 430 | 55 x 55 | 55 x 55 |
| mm | 740 | 55 x 55 | 55 x 55 |
| mm | 740 | 65 x 65 | 65 x 65 |

Art. 1200/29

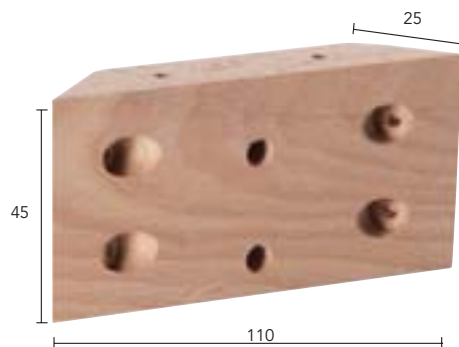




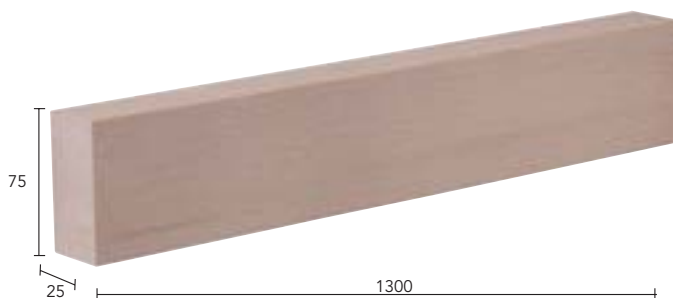
Art. 1
ANGOLO FISSAGGIO GAMBE
FIXING ANGLE LEGS



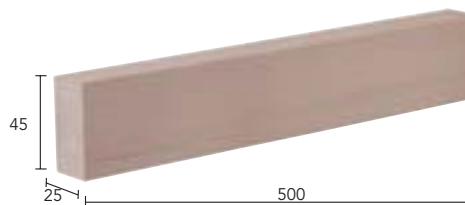
Art. 2
ANGOLO FISSAGGIO GAMBE
FIXING ANGLE LEGS



Art. 3
FISSAGGIO PER TAVOLO
FIX FOR TABLE



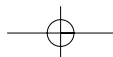
Art. 4
FISSAGGIO PER TAVOLO
FIX FOR TABLE

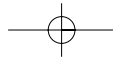


Art. 5
FISSAGGIO SU GAMBA
FIX ON THE LEG

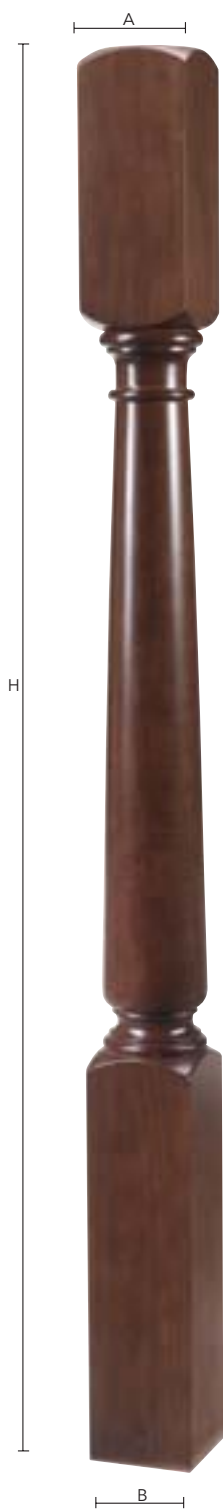


Art. 6
FISSAGGIO SU GAMBA
FIX ON THE LEG

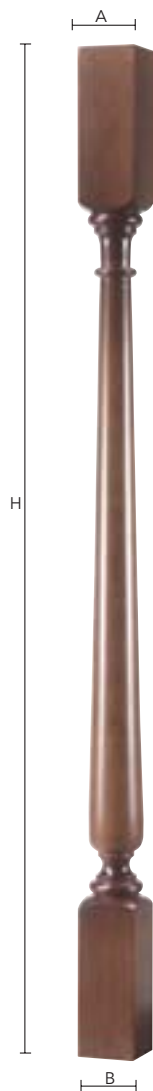




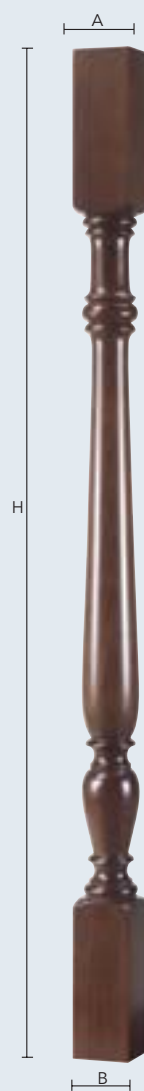
Art. 1400/1a



Art. 1400/1b



Art. 1400/2a

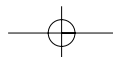


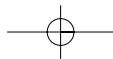
Art. 1400/2b



| unità di misura | H | A | B |
|-----------------|------|----|----|
| mm | 900 | 55 | 55 |
| mm | 1200 | 90 | 90 |

| unità di misura | H | A | B |
|-----------------|------|----|----|
| mm | 900 | 55 | 55 |
| mm | 1200 | 90 | 90 |





Art. 1400/3a

Art. 1400/3b

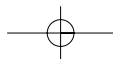
Art. 1400/4a

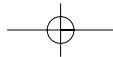
Art. 1400/4b



| unità di misura | H | A | B |
|-----------------|------|----|----|
| mm | 900 | 55 | 55 |
| mm | 1200 | 90 | 90 |

| unità di misura | H | A | B |
|-----------------|------|----|----|
| mm | 900 | 55 | 55 |
| mm | 1200 | 90 | 90 |





Art. 1500/5a



Art. 1400/5b



| unità di misura | H | A | B |
|-----------------|------|---------|---------|
| mm | 900 | 55 x 55 | 55 x 55 |
| mm | 1200 | 90 x 90 | 90 x 90 |

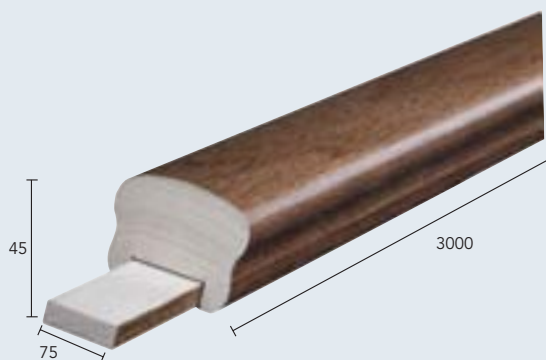
Art. 1450



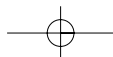
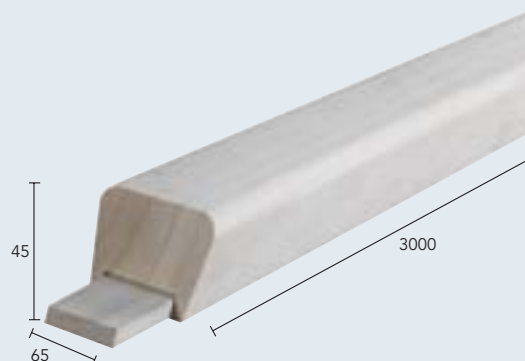
Art. 1451

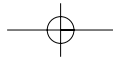


Art. 1452



Art. 1453





Art. 1455

Art. 1454



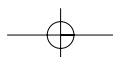
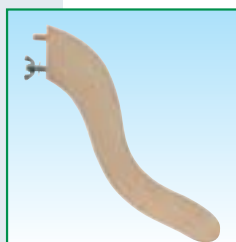
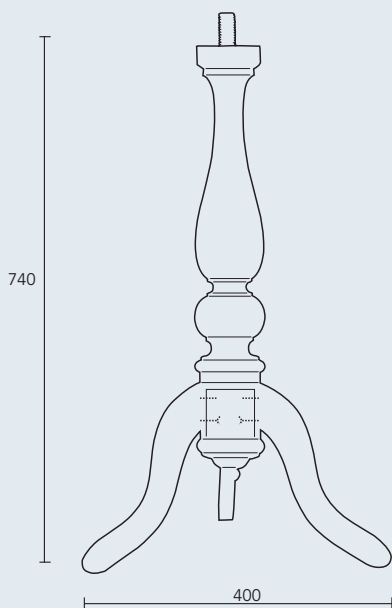
Colore lucido metallo

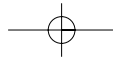


Colore oro

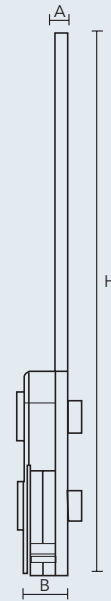


Art. 1500/2



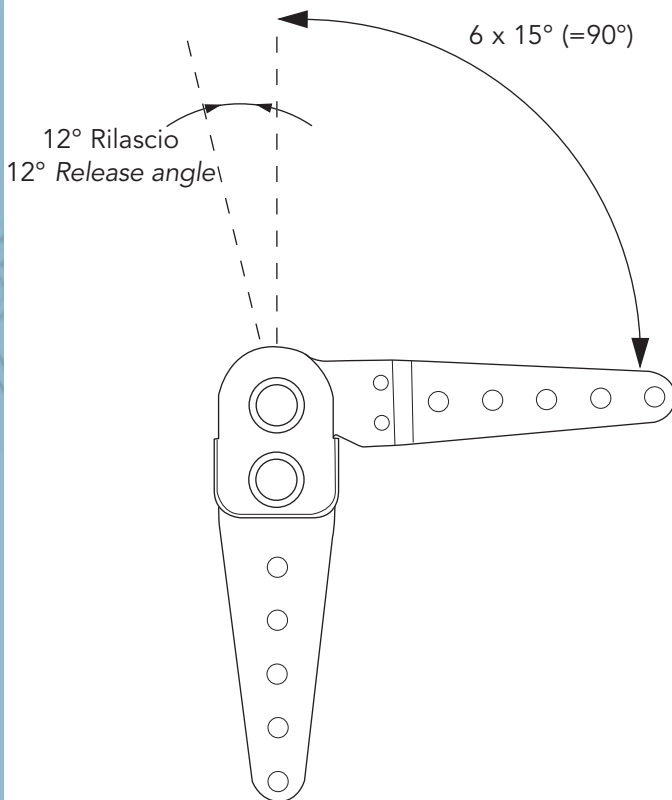


MECCANISMO PER APPOGGIATESTA, BRACCIOLO
MECHANISM FOR HEAD-RESTS, ARM RESTS

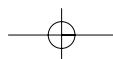
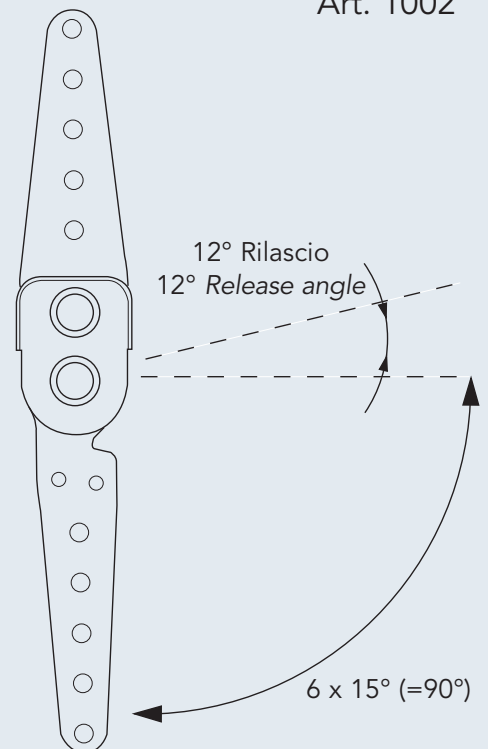


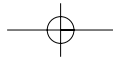
| unità di misura | H | A | B |
|-----------------|-----|---|----|
| mm | 120 | 3 | 10 |

Art. 1001



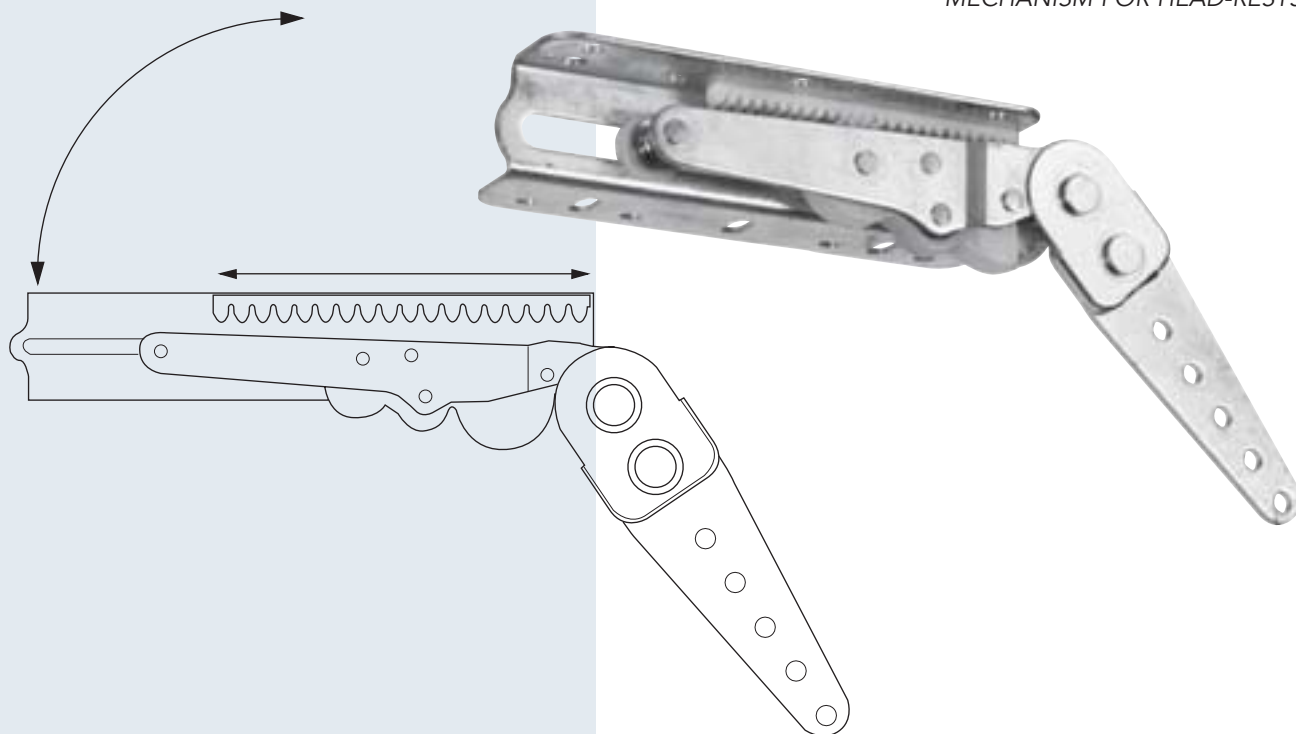
Art. 1002





Art. 1003

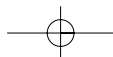
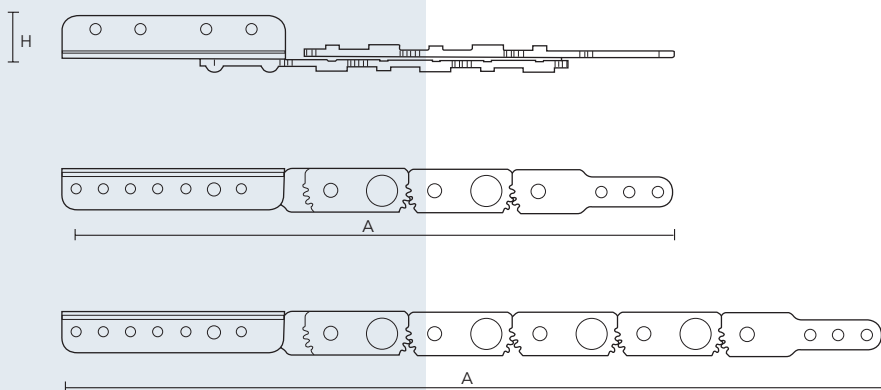
MECCANISMO PER APPOGGIATESTA
MECHANISM FOR HEAD-RESTS

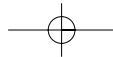


Art. 1004

CERNIERA A CATENA FRIZIONATA
PER APPOGGIATESTA E BRACCIOLI
CHAIN MECHANISM WITH FRICTION
FOR ARM AND HEAD-RESTS

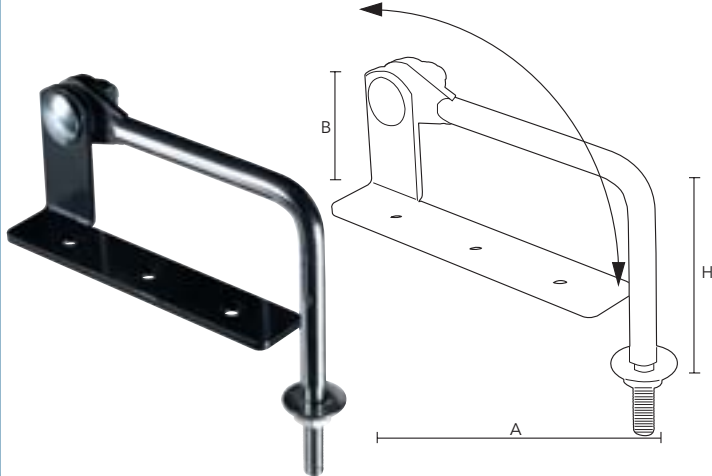
| unità di misura | H | A |
|-----------------|----|-----|
| mm | 25 | 337 |
| mm | 25 | 397 |





Art. 1005

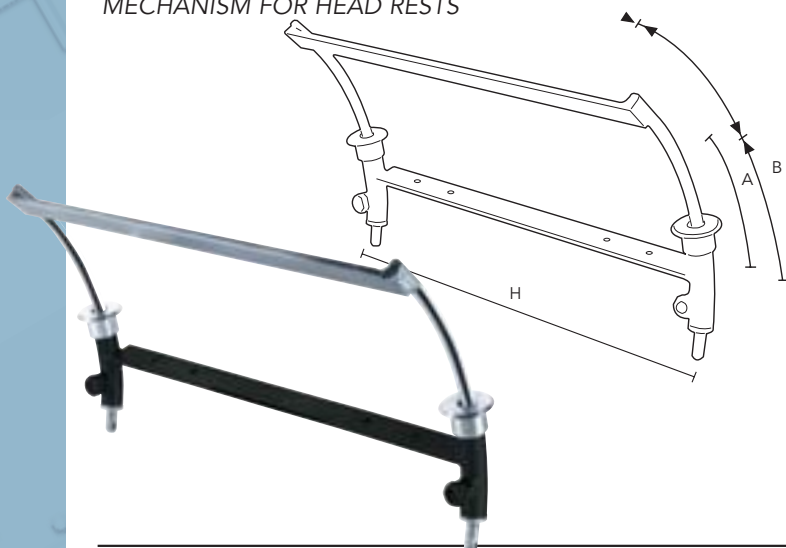
MECCANISMO PER APPOGGIATESTA
MECHANISM FOR HEAD RESTS



| unità di misura | H | A | B |
|-----------------|----|-----|----|
| mm | 90 | 160 | 50 |

Art. 1006

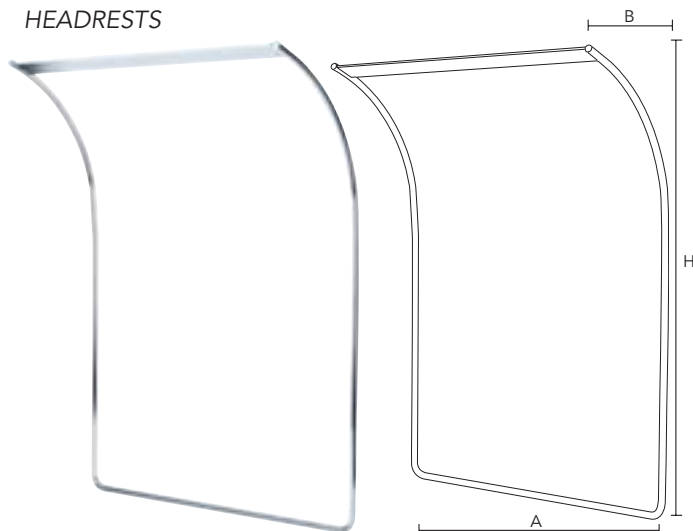
MECCANISMO PER APPOGGIATESTA
MECHANISM FOR HEAD RESTS



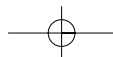
| unità di misura | H | A | B |
|-----------------|-----|----|-----|
| mm | 400 | 90 | 200 |

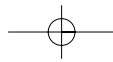
Art. 1007

APPOGGIATESTA
HEADRESTS



| unità di misura | H | A | B |
|-----------------|-----|-----|-----|
| mm | 530 | 390 | 140 |

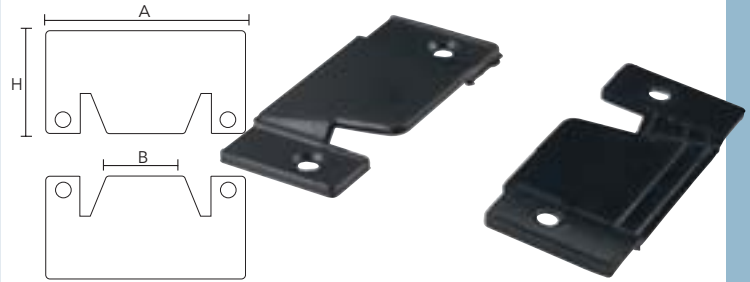




Art. 1008

AGGANCIO PER COMPONENTE IN PLASTICA
PLASTIK HOOK FOR SECTIONAL ELEMENTS

| unità di misura | H | A | B |
|-----------------|----|-----|----|
| mm | 50 | 100 | 50 |



Art. 1009

DISTANZIALE REGOLABILE PER COMPONENTI
ADJUSTABLE SPACER FOR SECTIONAL ELEMENTS

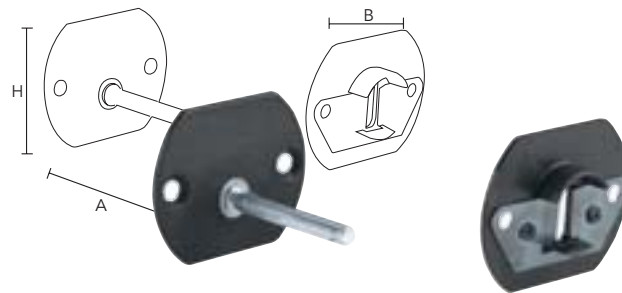
| unità di misura | H | A | B |
|-----------------|-----|-----|----|
| mm | 225 | 185 | 60 |



Art. 1010

COPIA ELEMENTI PER ASSEMBLAGGIO COMPONENTI
PAIR HOOK FOR SECTIONAL ELEMENTS

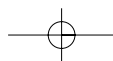
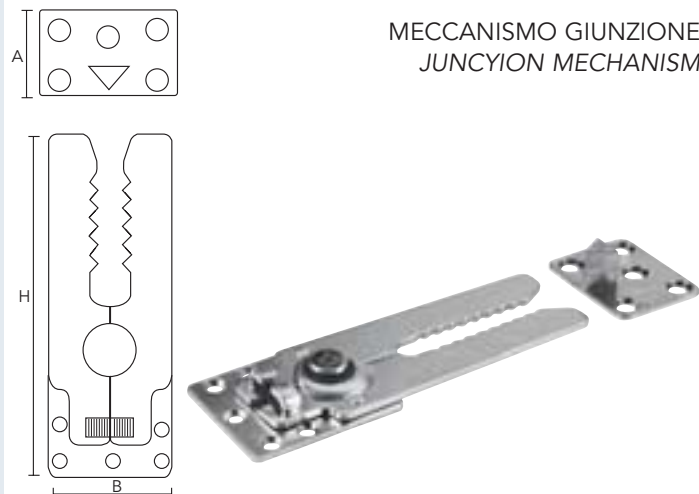
| unità di misura | H | A | B |
|-----------------|----|----|----|
| mm | 55 | 70 | 60 |

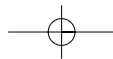


Art. 1011

MECCANISMO GIUNZIONE
JUNCTION MECHANISM

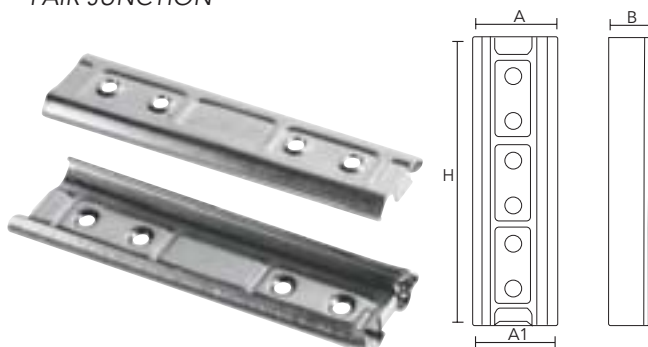
| unità di misura | H | A | B |
|-----------------|-----|----|----|
| mm | 155 | 40 | 55 |





Art. 1012

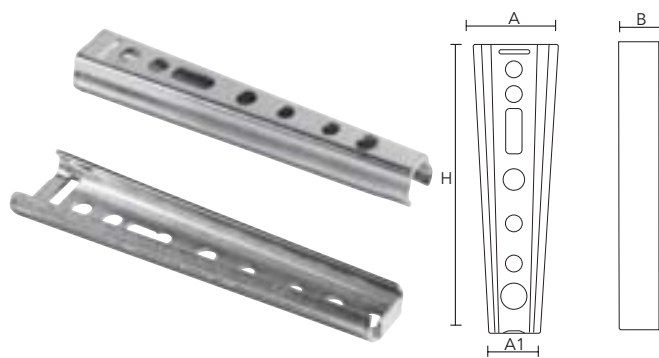
COPPIA BAIONETTE
PAIR JUNCTION



| unità di misura | H | A - A1 | B |
|-----------------|-----|---------|----|
| mm | 150 | 45 x 40 | 12 |

Art. 1013

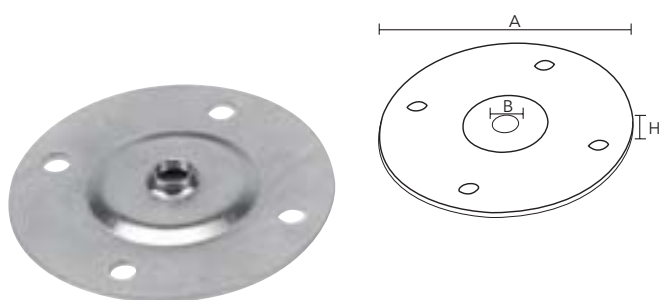
COPPIA BAIONETTE
PAIR JUNCTION



| unità di misura | H | A - A1 | B |
|-----------------|-----|---------|----|
| mm | 155 | 35 x 25 | 20 |

Art. 1014

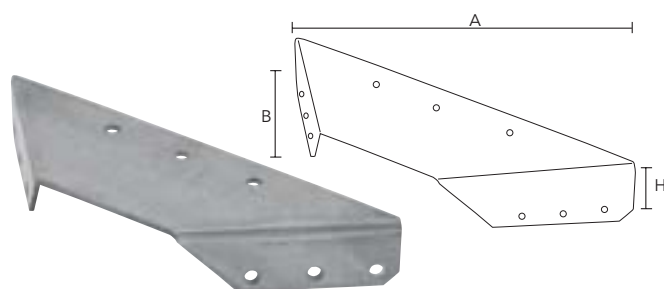
BASE PER FISSAGGIO
BASE FOR FIX



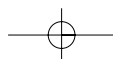
| unità di misura | H | A | B |
|-----------------|---|----|----|
| mm | 2 | 85 | 10 |

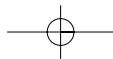
Art. 1015

BASE PER FISSAGGIO
BASE FOR FIX



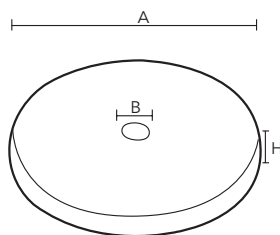
| unità di misura | H | A | B |
|-----------------|----|-----|----|
| mm | 30 | 125 | 80 |





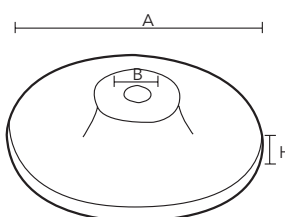
Art. 1016

| unità di misura | H | A | B |
|-----------------|---|----|---|
| mm | 8 | 60 | 7 |



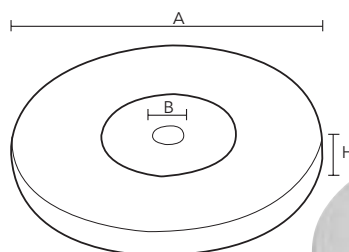
Art. 1017

| unità di misura | H | A | B |
|-----------------|----|----|---|
| mm | 15 | 60 | 7 |



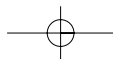
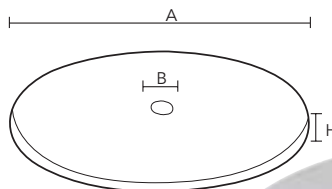
Art. 1018

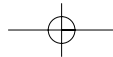
| unità di misura | H | A | B |
|-----------------|---|----|----|
| mm | 8 | 90 | 10 |



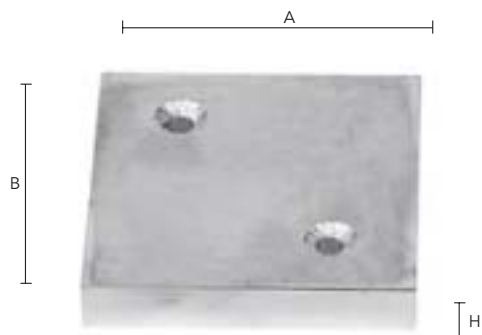
Art. 1019

| unità di misura | H | A | B |
|-----------------|---|-----|----|
| mm | 8 | 130 | 10 |



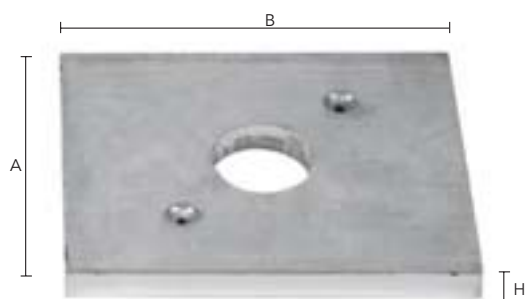


Art. 1020



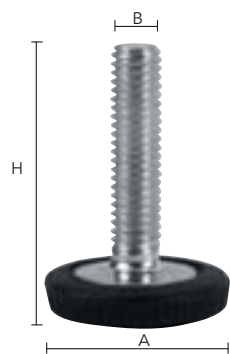
| unità di misura | H | A | B |
|-----------------|----|-----|-----|
| mm | 10 | 40 | 40 |
| mm | 10 | 50 | 50 |
| mm | 10 | 60 | 60 |
| mm | 10 | 70 | 70 |
| mm | 10 | 80 | 80 |
| mm | 10 | 90 | 90 |
| mm | 10 | 100 | 100 |

Art. 1021



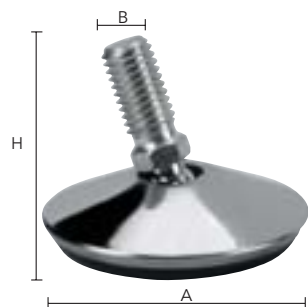
| unità di misura | H | A | B |
|-----------------|----|-----|-----|
| mm | 10 | 100 | 120 |
| mm | 10 | 120 | 140 |

Art. 1022

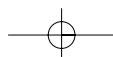


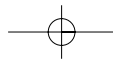
| unità di misura | H | A | B |
|-----------------|----|----|-----|
| mm | 30 | 20 | 6ma |

Art. 1023



| unità di misura | H | A | B |
|-----------------|----|----|-----|
| mm | 40 | 50 | 8ma |





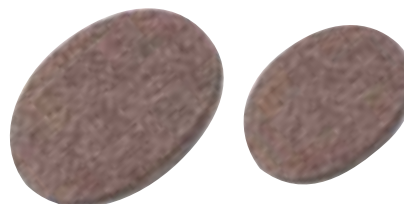
Art. 1024
ANTISCIVOLO
ANTI-SLIP

| unità di misura | H | Ø |
|-----------------|---|----|
| mm | 3 | 30 |



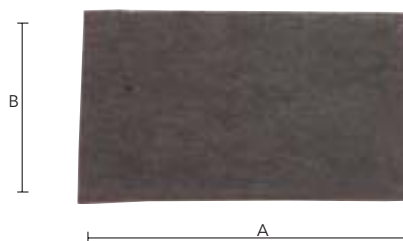
Art. 1025
FELTRI
FELTS

| unità di misura | H | Ø |
|-----------------|---|-----|
| mm | 3 | 20 |
| mm | 3 | 30 |
| mm | 3 | 40 |
| mm | 3 | 60 |
| mm | 3 | 120 |



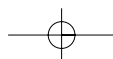
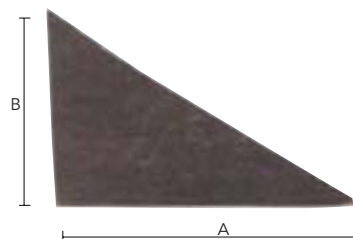
Art. 1026
FELTRI
FELTS

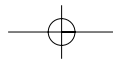
| unità di misura | H | A | B |
|-----------------|---|-----|-----|
| mm | 3 | 100 | 80 |
| mm | 3 | 100 | 100 |
| mm | 3 | 100 | 210 |
| mm | 3 | 140 | 140 |
| mm | 3 | 140 | 210 |



Art. 1027
FELTRI
FELTS

| unità di misura | H | A | B |
|-----------------|----|-----|-----|
| mm | 3 | 100 | 100 |
| mm | 30 | 140 | 140 |



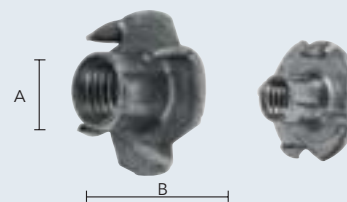


Art. 1028



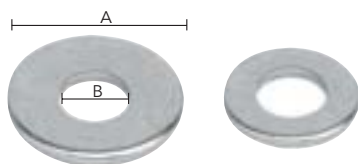
| unità di misura | A | B |
|-----------------|----|----|
| mm | 6 | 20 |
| mm | 8 | 20 |
| mm | 10 | 25 |

Art. 1029



| unità di misura | A | B |
|-----------------|----|----|
| mm | 6 | 20 |
| mm | 8 | 25 |
| mm | 10 | 30 |

Art. 1030



| unità di misura | A | B |
|-----------------|----|----|
| mm | 20 | 10 |
| mm | 40 | 10 |

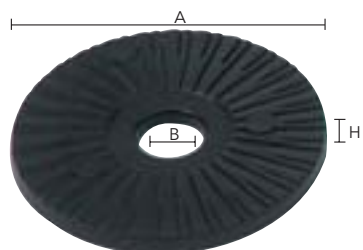
Art. 1031



| unità di misura | A | B |
|-----------------|----|----|
| mm | 10 | 50 |
| mm | 10 | 60 |

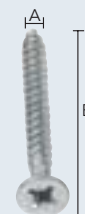
Art. 1032

RONDELLA PLASTICA ZIGRINATA
ROUNDWASHER FOR FEET

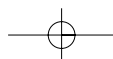


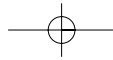
| unità di misura | H | A | B |
|-----------------|---|----|----|
| mm | 4 | 50 | 10 |

Art. 1033



| unità di misura | A | B |
|-----------------|---|----|
| mm | 5 | 50 |
| mm | 5 | 60 |
| mm | 5 | 70 |





Art. 3



Art. 2



Art. 4



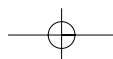
Art. 5

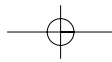


Art. 6



Art. 7





CONDIZIONI GENERALI DI VENDITA

ORDINAZIONI

- L'ordinazione implica l'accettazione delle presenti condizioni di vendita, alle quali non è ammessa deroga.
- Gli ordini trasmessi ad ausiliari ed intermediari del commercio vengono assunti salvo approvazione della casa.

PREZZI E CONDIZIONI

- Gli ordini si intendono accettati ai prezzi in vigore al momento in cui vengono effettuati e possono subire variazioni a causa della congiuntura economica o di aumenti dei costi di produzione o per eventuali altri adeguamenti.
- I prezzi si intendono franco nostra fabbrica salvo diverso accordo scritto.

PRODOTTI

- Immagini, disegni e grafici del presente catalogo hanno semplicemente valore descrittivo e possono essere suscettibili di modifiche e di miglioramenti.
- Le cartelle colori, raffigurate all'interno del catalogo, sono da ritenersi approssimative rispetto alla cartella madre di riferimento, non essendo la trasposizione su carta di assoluta fedeltà.
- Alcuni articoli sono stati riportati al solo scopo di dimostrarne le lavorazioni e la fattibilità.

CONSEGNA E SPEDIZIONE

- Le spedizioni, anche se effettuate franco destino, sono sempre a rischio del compratore e in mancanza di sue istruzioni verranno effettuate con il mezzo ritenuto più opportuno dalla G.P.I. snc
- I termini di consegna non sono mai tassativi, tuttavia la G.P.I. snc farà il possibile per rispettarli.
- Alla G.P.I. snc non può essere addossata alcuna responsabilità per inconvenienti derivanti da caso fortuito o da forza maggiore.
- In caso di esportazione, il cliente è tenuto a rispettare le norme che regolano il commercio con l'estero.

CONTESTAZIONI, RECLAMI E GARANZIA DELLE MERCI

- Al ricevimento delle merci il compratore deve provvedere al controllo dello stato esteriore, del peso e del numero dei colli.
- Eventuali contestazioni debbono avere il carattere della specificità ed eventuali difformità o difetti debbono essere denunciati per iscritto, a pena di decadenza, entro otto giorni dal ricevimento, se apparenti, ed entro lo stesso termine dalla scoperta, se occulti.
- La G.P.I. snc non riconosce la garanzia sui beni venduti, qualora degli stessi se ne faccia un uso improprio.
- Non si accettano restituzioni di merci senza preventiva autorizzazione scritta della G.P.I. snc

PAGAMENTI

- I pagamenti devono essere effettuati nelle forme, nei modi e nelle scadenze concordate dall'azienda fornitrice.
- Possono eseguirsi pagamenti tramite agente solo se questi risulta essere munito di poteri e facoltà di incasso.

TUTELA DEI DIRITTI

- E' vietata qualsiasi riproduzione o imitazione, anche parziale, di testi, fotografie e marchi contenuti nel catalogo di proprietà della G.P.I. snc. Eventuali violazioni dei diritti di proprietà della G.P.I. snc verranno perseguite legalmente.

GIURISDIZIONE

- Per qualsiasi controversia che dovesse insorgere a seguito di forniture, sarà competente il Foro di Monza.

GENERAL TERMS AND CONDITIONS OF SALE

ORDER

- In case of an order the present general terms and conditions of sale, to which no exception will be made, must be accepted.
- The orders which are transferred to any trade assistants and brokers are taken on Company's approval.

PRICES AND CONDITIONS

- Orders are considered accepted according to the prices that are current at the time the orders are effected and they can undergo a variation because of the tendency of the market, because of rises of production costs or because of other adjustments.
- Unless otherwise set forth in a written agreement, prices must be considered ex-GPI snc factory.

PRODUCTS

- The images, drawings and graphs in the present catalogue are merely descriptive and they can undergo changes and improvements.
- The colours cards showed in the catalogue have to be considered approximate in comparison with the reference originals, as the transposition on paper can't assure absolute accuracy.
- Some products have been represented merely for the purpose of showing their working and feasibility.

DELIVERY AND SHIPPING

- Shipping, even if it is effected free delivered, is always at the Buyer's risk and failing his instructions it will be effected by the means GPI snc thinks are the most suitable one.
- Respect of delivery terms is never compulsory, however GPI snc will do what is possible to observe them.
- Any responsibility for any inconveniences by pure chances or by an act of God can't be laid on GPI snc.
- When exporting the Customer must observe the norms that rule foreign trade.

OBJECTIONS, COMPLAINTS AND GOOD WARRANTY

- When receiving the goods the Buyer must see to control parcels' number, their outer state and weight.
- Any eventual objection must be specific and eventual diversities or defects must be notified, under penalty of loss, within 8 days from receiving if they are evident or within 8 days from discovering if they are hidden.
- GPI snc doesn't acknowledge any warranty on sold products in case they are used improperly.
- No returns of goods can be accepted without previous authorization by GPI snc.

PAYMENT

- Payments must be effected in accordance to the forms, ways and terms established by the supplying firm.
- Payments can be effected through commercial agents only if commercial agents have power and authority for takings.

PROTECTION OF RIGHTS

- Any reproduction or imitation, even partial, of texts, photos and brands contained in the catalogue GPI snc owns is forbidden.
- Any possible violation of GPI snc's property rights will be legally prosecuted.

JURISDICTION

- If any controversy occurs after supplying, the Place of Jurisdiction will be Monza.

